

*Stoßdämpfer*

***TTX Air***

*Werkstatthandbuch – Luftfeder 100 Stunden*

# SICHERHEITSVORKEHRUNGEN

## Allgemeine Warnhinweise

### 👁️ Hinweis!

Der Stoßdämpfer/die Vorderradgabel ist ein wichtiger Bestandteil des Fahrzeugs und wirkt sich auf die Stabilität aus.

### 👁️ Hinweis!

Lesen und stellen Sie sicher, dass Sie die Informationen in diesem Handbuch und anderen technischen Unterlagen von Öhlins verstehen, bevor Sie das Produkt verwenden.

### 👁️ Hinweis!

Öhlins Racing AB haftet nicht für Schäden an Stoßdämpfer/Vorderradgabel, Fahrzeug, sonstigem Eigentum oder Personenschäden, wenn die Montage-, Gebrauchs- und Wartungsanweisungen nicht genau befolgt werden.

### ⚠️ Warnung!

Machen Sie nach der Installation des Öhlins-Produkts eine Probefahrt bei niedriger Geschwindigkeit, um sicherzustellen, dass Ihr Fahrzeug stabil bleibt.

### ⚠️ Warnung!

Wenn die Federung ein ungewöhnliches Geräusch verursacht, die Funktion unregelmäßig ist oder Sie eine Undichtigkeit am Produkt bemerken, halten Sie das Fahrzeug sofort an und geben Sie das Produkt an ein Öhlins-Kundendienstzentrum zurück.

### ⚠️ Warnung!

Die Produktgarantie gilt nur, wenn das Produkt gemäß den Empfehlungen in diesem Handbuch eingesetzt und gewartet wurde. Bei Fragen zu Nutzung, Service, Inspektion und/oder Wartung wenden Sie sich bitte an Öhlins.

### 👁️ Hinweis!

Wenn Sie mit dem Öhlins-Produkt arbeiten, lesen Sie immer das Fahrzeug-Servicehandbuch.

## Produktspezifische Warnungen

### ⚠️ Warnung!

Dieses Produkt wurde ausschließlich für ein bestimmtes Fahrzeugmodell entwickelt und konzipiert und darf nur in dem vom Fahrzeughersteller gelieferten Originalzustand auf das vorgesehene Fahrzeugmodell montiert werden.

### ⚠️ Warnung!

Dieses Produkt steht unter Druck. Öffnen, warten oder modifizieren Sie dieses Produkt nicht ohne angemessene Schulung (autorisierter Öhlins-Händler/Distributor) und geeignete Werkzeuge.

### 👉 Achtung!

Verwenden Sie zum Reinigen der Gabel oder des Stoßdämpfers keinen starken Wasserstrahl oder Hochdruckreiniger.

## SICHERHEITSSYMBOLLE

In diesem Handbuch, der Montageanleitung und anderen technischen Unterlagen sind wichtige Sicherheitshinweise durch folgende Symbole gekennzeichnet:



Das Symbol Sicherheitswarnung bedeutet: Warnung! Es geht um Ihre Sicherheit.

### ⚠️ Warnung!

Das Symbol Warnung bedeutet: Die Nichtbeachtung der Warnhinweise kann zu schweren oder tödlichen Verletzungen von Personen, die mit dem Stoßdämpfer arbeiten, ihn inspizieren oder verwenden, oder von umstehenden Personen führen.

### 👉 Achtung!

Das Symbol Vorsicht bedeutet: Besondere Vorsichtsmaßnahmen müssen getroffen werden, um Schäden am Produkt zu vermeiden.

### 👁️ Hinweis!

Das Hinweissymbol zeigt Informationen an, die für Verfahren wichtig sind.

© Öhlins Racing AB. Alle Rechte vorbehalten.

Jeglicher Nachdruck oder die unbefugte Nutzung ohne schriftliche Genehmigung von Öhlins Racing AB ist verboten.

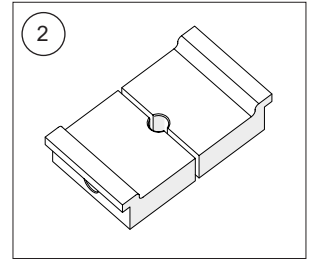
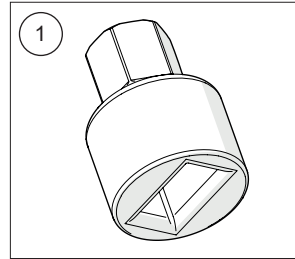
## INHALT

Tools .....	3
Inhalt des Service-Kits .....	3
Luftfeder 100-H Service.....	4

# TTX AIR 100-H SERVICE

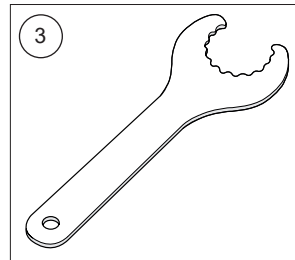
## Tools

1	19861-01	End Eye Werkzeug
2	19860-03	8-mm-Klemme TTX
3	Nicht zutreffend	Shimano TL-FC32 Tretlagerwerkzeug



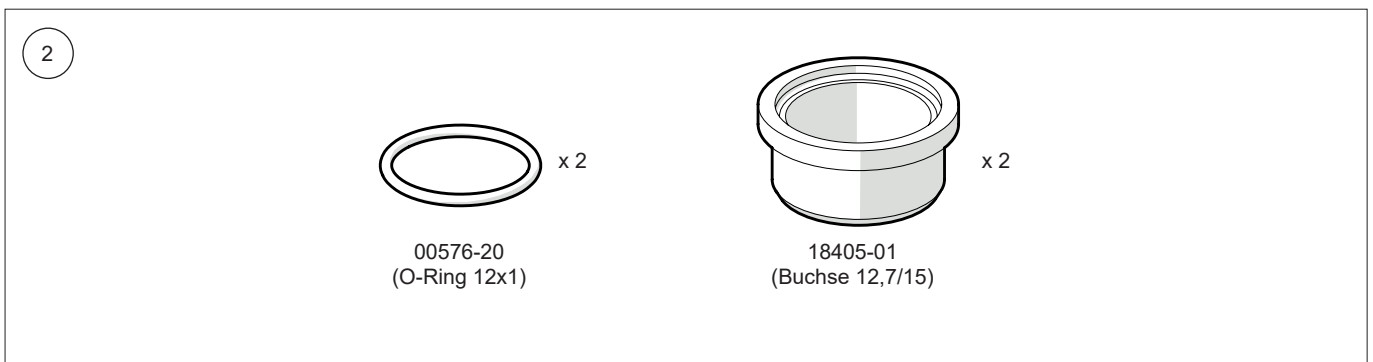
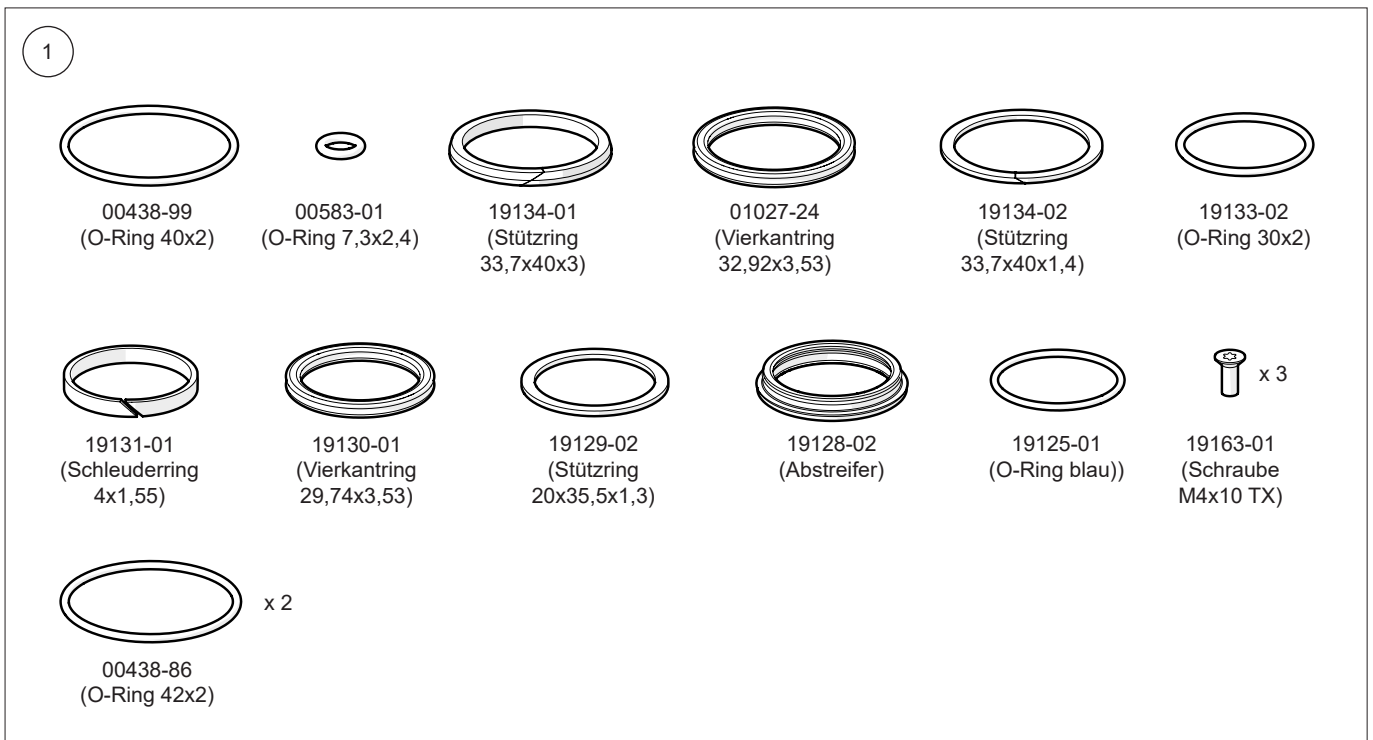
## Öl, Fett, Gewindegewandmittel und Dichtmittel

Luftkammerschmieröl	01337-06 Renep CGLP 220 Luftkammerschmieröl 0,6 L
Montagefett	Slickoleum/Buzzy's Slick Honey
Dynamisches Dichtungsfett	01338-22 – Renolit SI 410 M Silikonfett 225 g
Loctite 243	01791-04



## Inhalt des Service-Kits

1	19190-01	Service-Kit Luftfeder TTX Air
2	18482-01	Buchsenkit



# TTX AIR 100-H SERVICE

## TTX Luftfeder 100-H Service

### 👁 Hinweis!

Reinigen Sie alle Teile vor dem Zusammenbau mit einem weichen Reinigungsmittel und einem Lappen, um Schmutz, altes Fett und Gewindedichtmittel zu entfernen.

### 👉 Achtung!

Verwenden Sie kein starkes Reinigungsmittel wie Kontaktreiniger oder ähnliches.

### 👁 Hinweis!

Verwenden Sie bei der Wartung des Stoßdämpfers einen Schraubstock mit weichen Backen und den entsprechenden Werkzeugen und Klemmen.

### 👁 Hinweis!

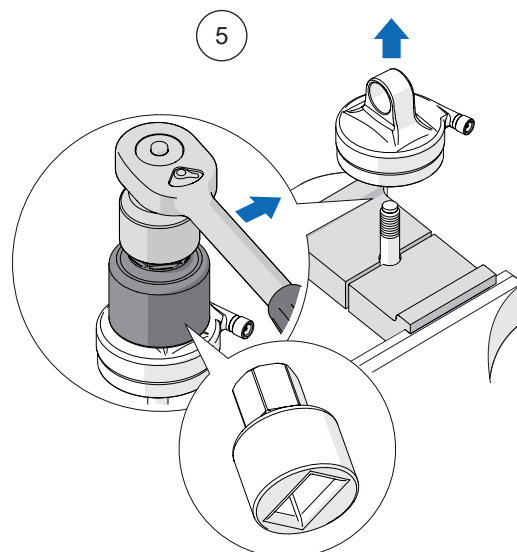
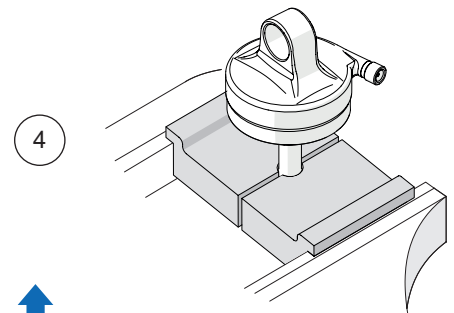
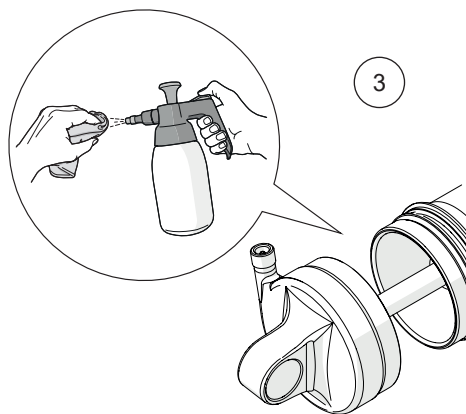
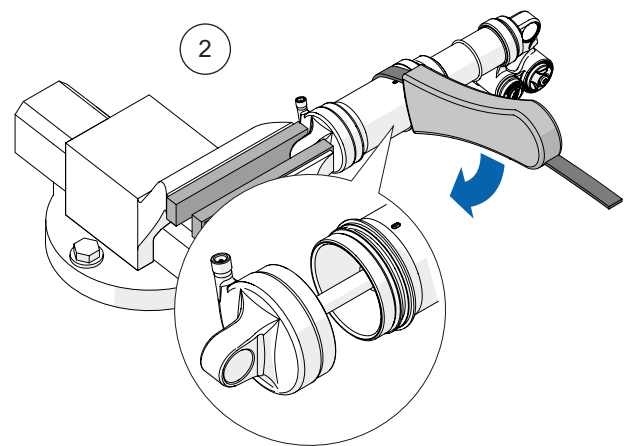
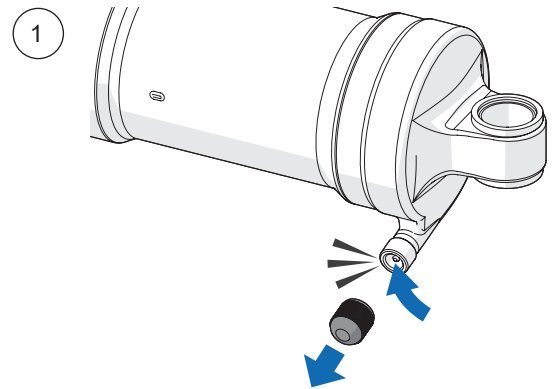
Verwenden Sie Montagefett bei der Montage von O-Ringen, wenn nichts anderes angegeben ist.

## Einzelrohr-Luftfeder (Schritte 1 – 5)

### 👁 Hinweis!

Für „Doppelrohr-Luftfeder“ die Schritte 6 – 11 ausführen.

1. Entfernen Sie die Luftventilkappe und lassen Sie die Luft entweichen.
2. Entfernen Sie die Luftfeder mit einem verstellbaren Bandschlüssel von der End Eye.
3. Reinigen Sie die Kolbenstange mit einem weichen Reinigungsmittel und einem Lappen, um altes Fett und Öl zu entfernen.
4. Verwenden Sie das 8-mm-Klemmwerkzeug TTX (19860-03), um die Kolbenstange festzuklemmen.
5. Entfernen Sie das Endauge mit dem Endaugenwerkzeug (19861-01) und einem entsprechend langen Steckschlüssel Gr. 22 von der Kolbenstange.



# TTX AIR 100-H SERVICE

## Doppelrohr-Luftfeder (Schritte 6 – 11)

6. Entfernen Sie die Luftventilkappe und lassen Sie die Luft entweichen.

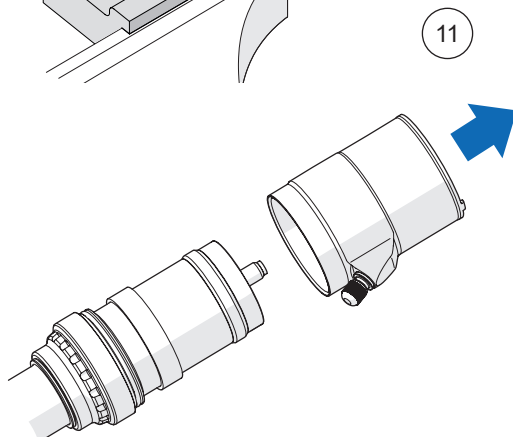
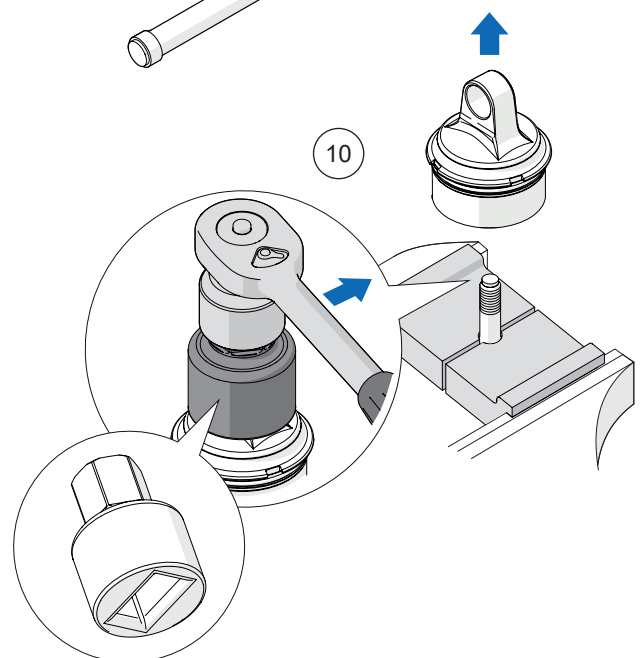
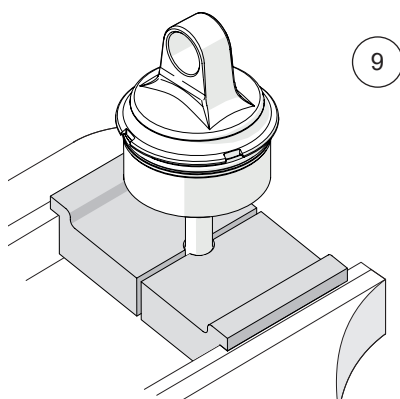
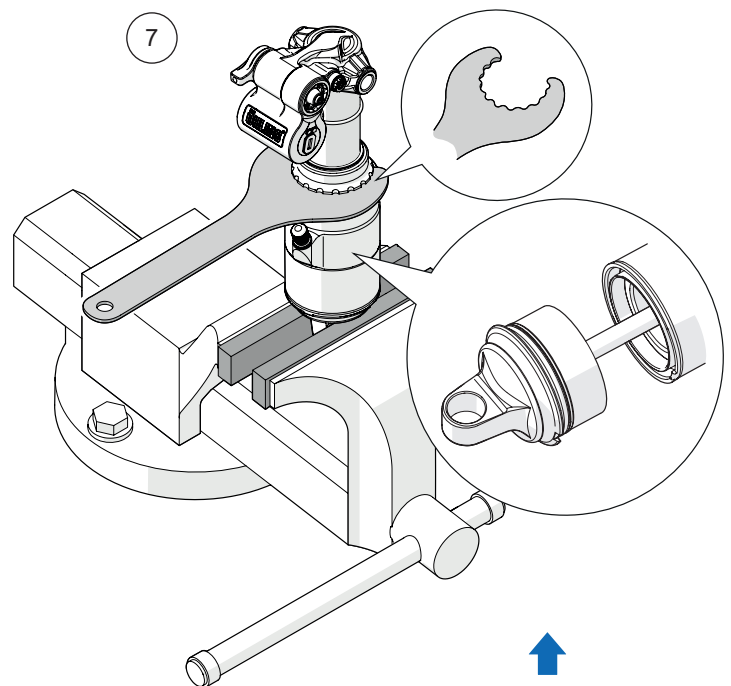
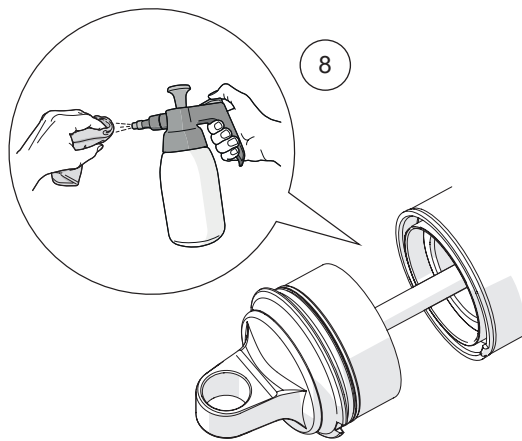
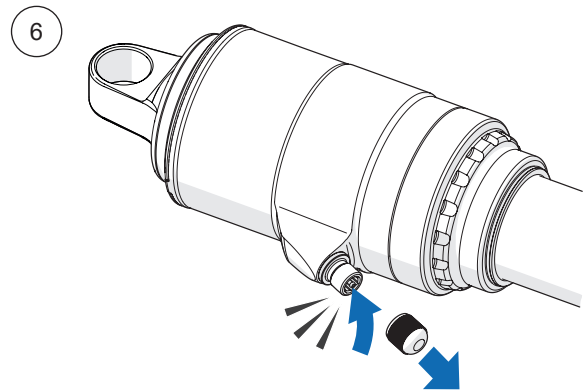
7. Entfernen Sie die Luftfeder mit einem offenen Tretlagerschlüssel. Halten Sie die äußere Luftfeder von Hand, um die Lasche zu stützen, während Sie die Luftfeder entfernen.

8. Reinigen Sie die Kolbenstange mit einem weichen Reinigungsmittel und einem Lappen, um altes Fett und Öl zu entfernen.

9. Verwenden Sie die 8-mm-Klemme TTX (19860-03), um die Kolbenstange festzuklemmen.

10. Entfernen Sie das Endauge mit dem End Eye Werkzeug (19861-01) und einem entsprechend langen Steckschlüssel Gr. 22 von der Kolbenstange.

11. Entfernen Sie die äußere Luftfeder.



# TTX AIR 100-H SERVICE

12. Entfernen Sie den Hubbegrenzer und den O-Ring vom Kolbenschaft.

13. Entfernen Sie die Torxschrauben vom Dichtkopf.

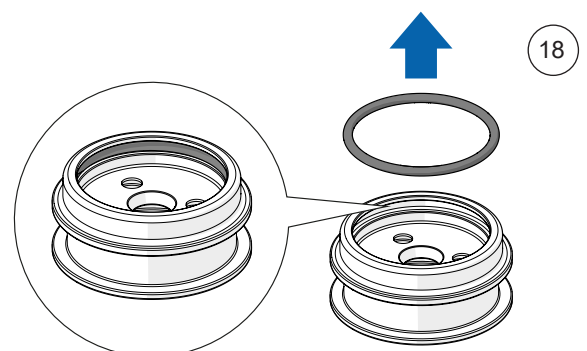
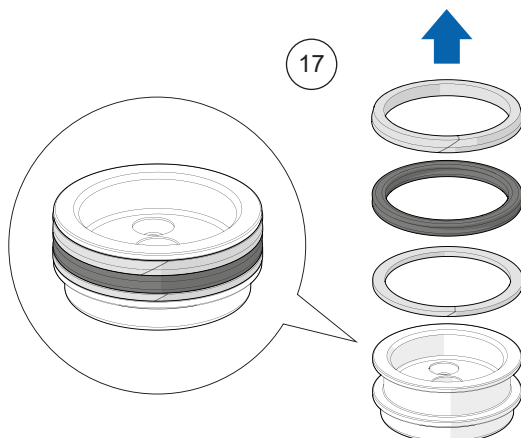
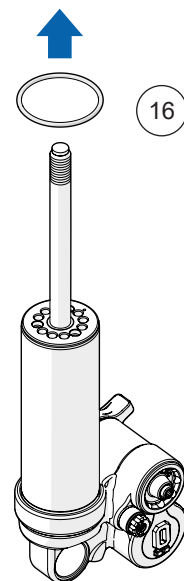
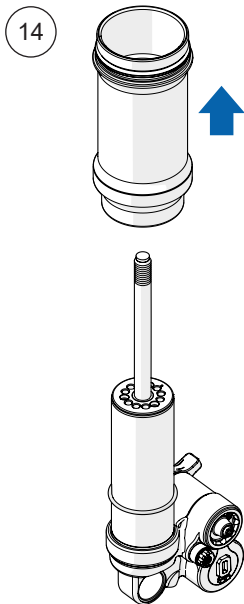
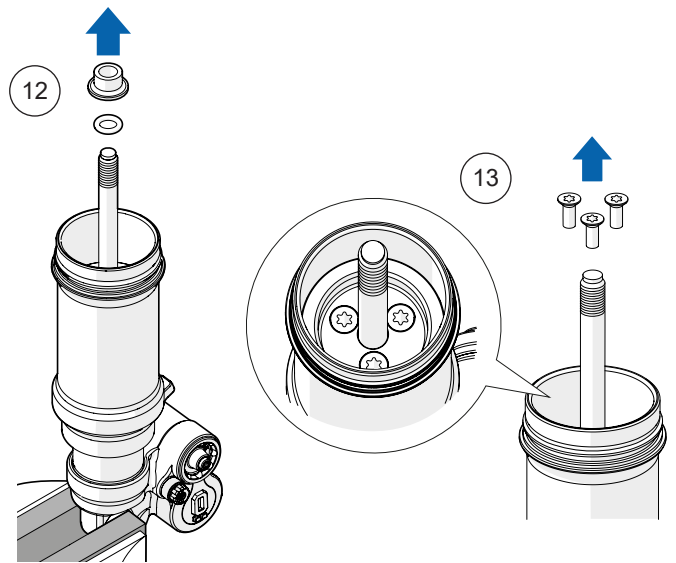
14. Entfernen Sie die Luftfederneinheit vom die Kolbenstange.

15. Entfernen Sie die Dichtungshalterbaugruppe von der Luftfeder.

16. Entfernen Sie den O-Ring vom äußeren Zylinderrohr.

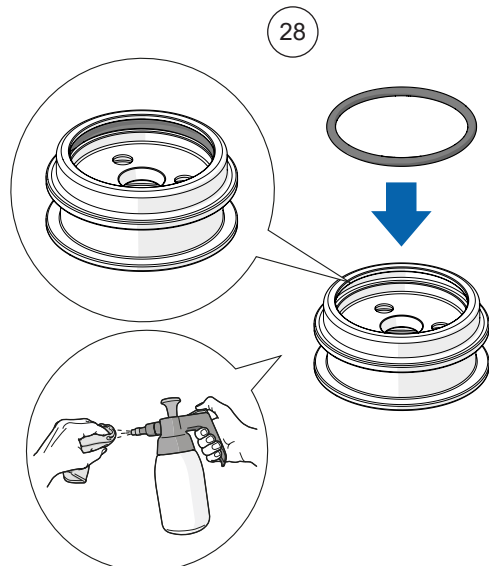
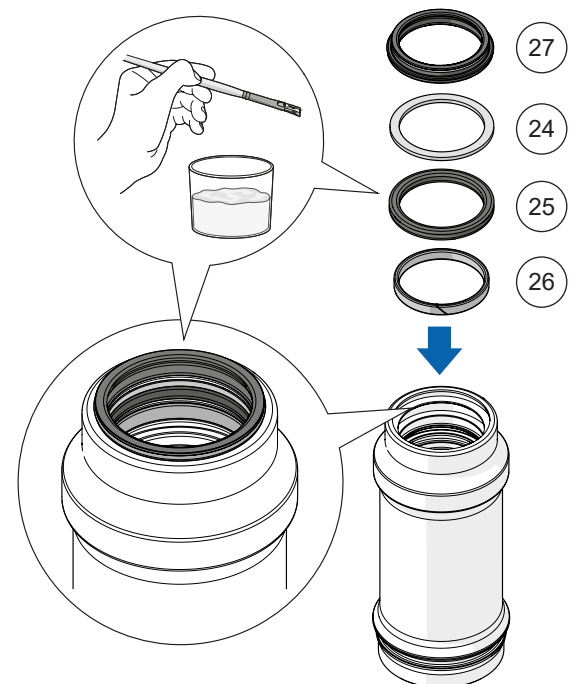
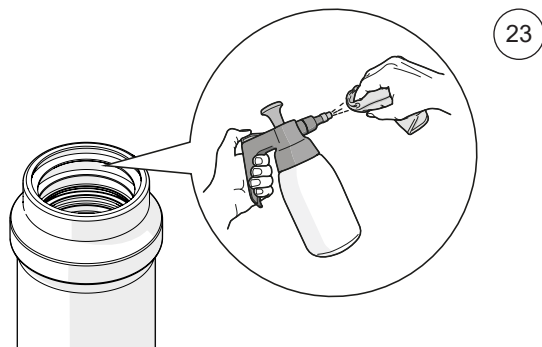
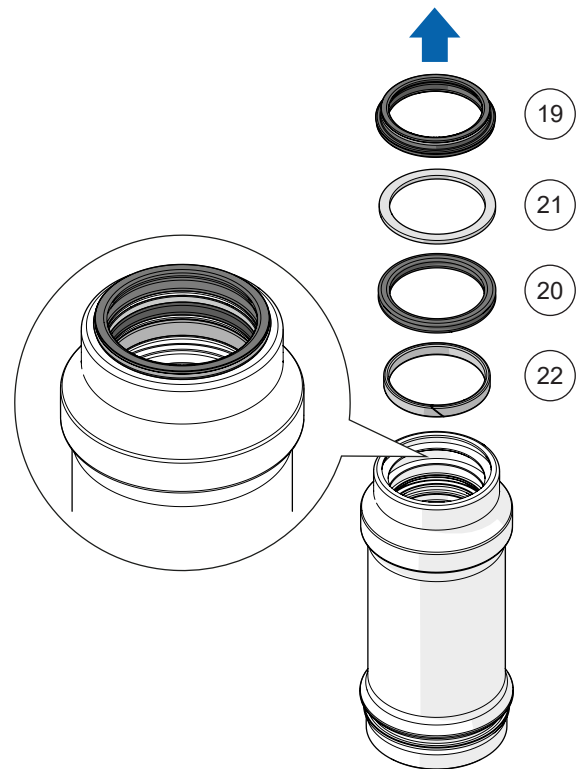
17. Entfernen Sie die beiden Stützringe und den Vierkantring mit einem geeigneten Werkzeug vom Dichtungshalter.

18. Entfernen Sie den O-Ring auf der Innenseite des Dichtungshalters.



# TTX AIR 100-H SERVICE

19. Entfernen Sie den Abstreifer aus dem Inneren der Luftfeder.
20. Entfernen Sie den Vierkantring aus dem Inneren der Luftfeder.
21. Entfernen Sie den Stützring aus dem Inneren der Luftfeder.
22. Entfernen Sie den Gleit-Ring aus dem Inneren der Luftfeder.
23. Reinigen Sie die Innenseite der Luftfeder mit einem weichen Reinigungsmittel und einem Lappen, um altes Fett und Öl zu entfernen.
24. Montieren Sie in der Luftfeder einen neuen Stützring (19129-02).
25. Tragen Sie dynamisches Dichtungsfett (01338-22) auf den neuen Vierkantring (19130-01) auf und montieren Sie den Vierkantring in der Luftfeder.
26. Montieren Sie einen neuen Gleit-Ring (19131-01) in der Luftfeder.
27. Montieren Sie einen neuen Abstreifer (19128-02) in der Luftfeder. Tragen Sie rund um die Gleitflächen dynamisches Dichtungsfett (01338-22) auf.
28. Reinigen Sie den Dichtungshalter und montieren Sie einen neuen O-Ring (19133-02).



# TTX AIR 100-H SERVICE

**29.** Tragen Sie dynamisches Dichtungsfett (01338-22) auf den neuen Vierkantring (01027-24) auf. Montieren Sie den neuen Stützring (19134-02), den Vierkantring (01027-24) und den Stützring (19134-01) auf dem Luftfedernhalter. Stellen Sie sicher, dass sich die Kanten der Stützringe überlappen und dass die Fase (19134-01) richtig ausgerichtet ist.

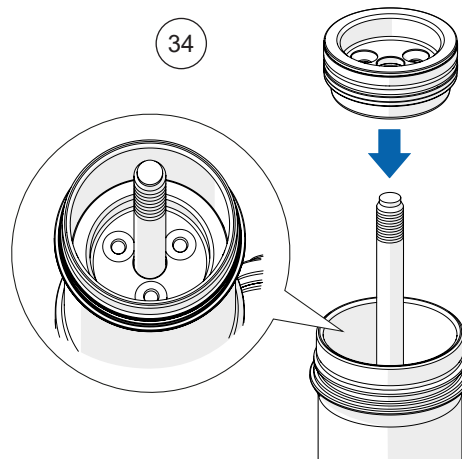
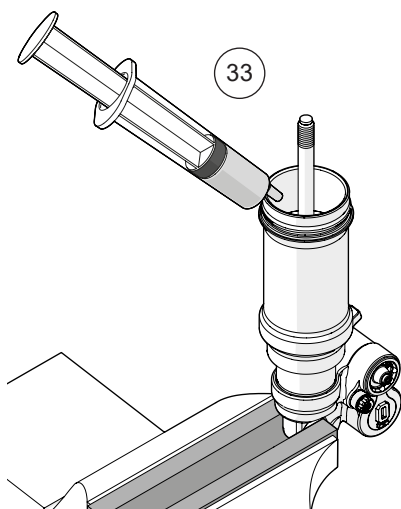
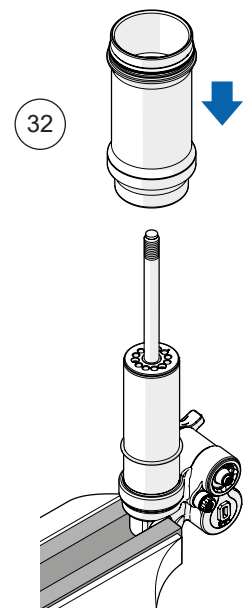
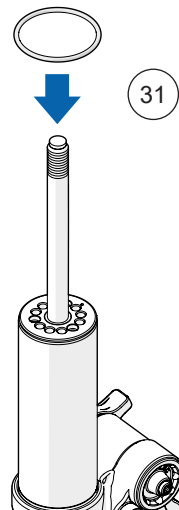
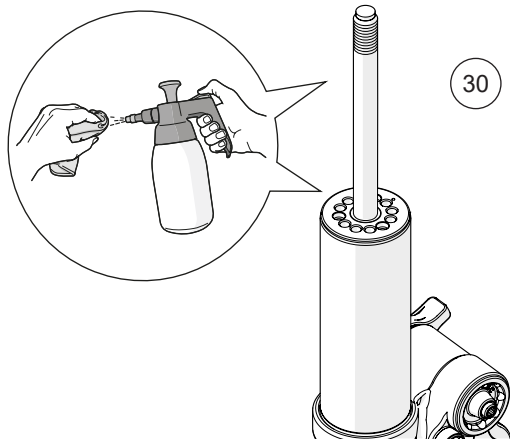
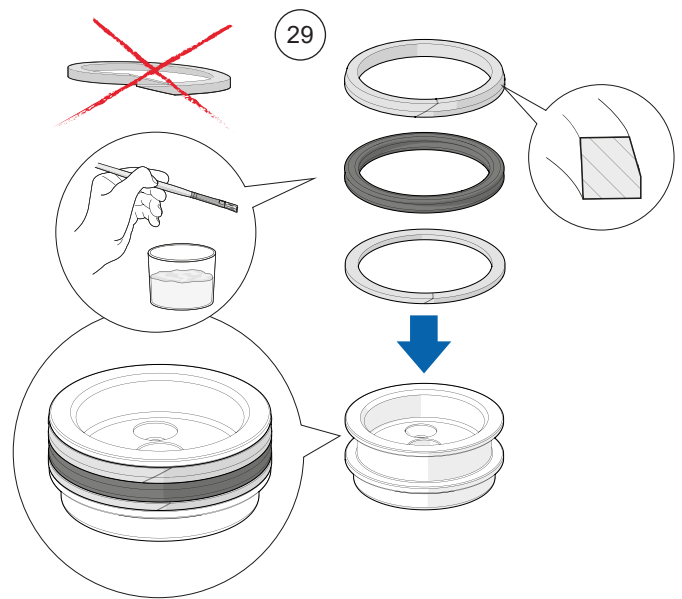
**30.** Reinigen Sie den Dichtkopf und die Kolbenstange mit einem weichen Reinigungsmittel und einem Lappen, um altes Fett, Öl und Gewindedichtmittel zu entfernen.

**31.** Montieren Sie einen neuen Hubindikator (19125-01) auf dem äußeren Zylinderrohr. Tragen Sie kein Montagefett auf den O-Ring auf.

**32.** Schieben Sie die Luftfeder auf den Stoßdämpfer.

**33.** Tragen Sie 1 ml Luftfederschmierflüssigkeit (01337-06) auf der Innenseite der Luftfeder auf.

**34.** Montieren Sie die Dichtungshalterbaugruppe in die Luftfeder.





# TTX AIR 100-H SERVICE

**35.** Tragen Sie Loctite 243 (01791-04) auf die Gewinde der neuen Torxschrauben (19163-01) auf. Verwenden Sie einen Drehmomentschlüssel, um die Schrauben auf 2,5 Nm festzuziehen.

**36.** Montieren Sie einen neuen O-Ring (00583-01) und den Hubbegrenzer auf der Kolbenstange. Tragen Sie kein Montagefett auf den O-Ring auf.

## Einzelrohr-Luftfeder (Schritte 37 – 43)

### 👁 Hinweis!

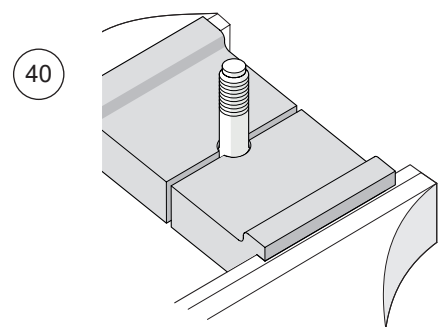
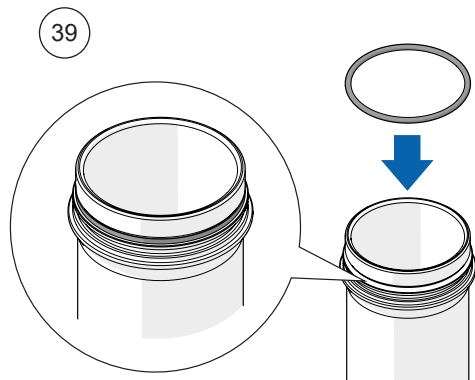
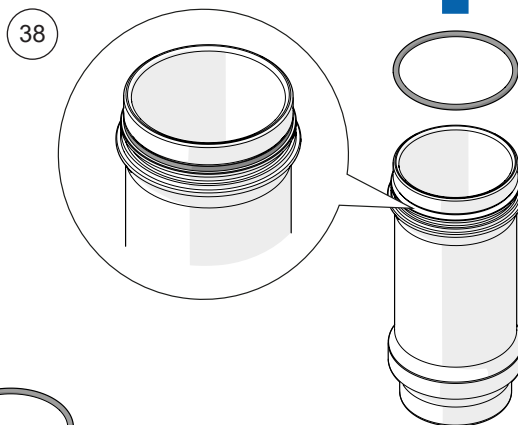
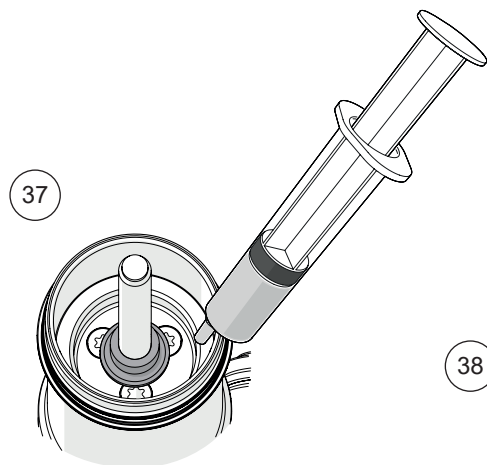
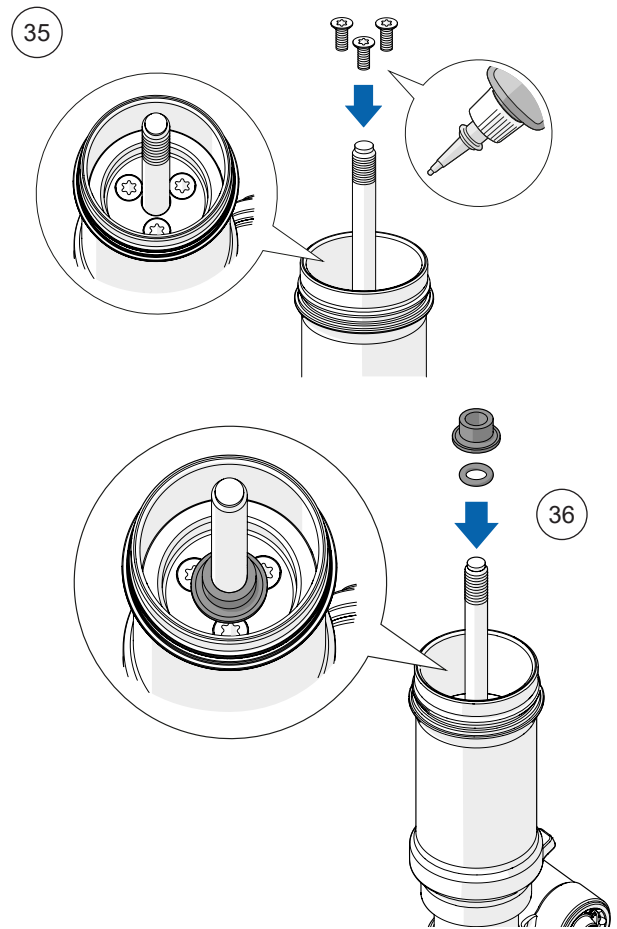
Für „Doppelrohr-Luftfeder“ die Schritte 44 – 53 ausführen.

**37.** Tragen Sie 1 ml Luftfederschmierflüssigkeit (01337-06) auf der Innenseite der Luftfeder auf. Stellen Sie sicher, dass es um den gesamten Durchmesser der Luftfeder herum aufgetragen wird.

**38.** Entfernen Sie den O-Ring von der Luftfeder.

**39.** Montieren Sie einen neuen O-Ring (00438-99) auf der Luftfeder.

**40.** Verwenden Sie das 8-mm-Klemmwerkzeug TTX (19860-03), um die Kolbenstange festzuklemmen.



# TTX AIR 100-H SERVICE

**41.** Tragen Sie Loctite 243 (01791-04) auf das Kolbenstangengewinde auf. Montieren Sie das Endauge mithilfe des End Eye Werkzeug (19861-01) und entsprechend langen Steckschlüssel Gr. 22 Ziehen Sie mit 12 Nm an.

**42.** Befestigen Sie die Luftfeder von Hand an der Endöse, indem Sie sie um einige Windungen anziehen. Anschließend mit einem verstellbaren Bandschlüssel (ca. 15 Nm) festziehen.

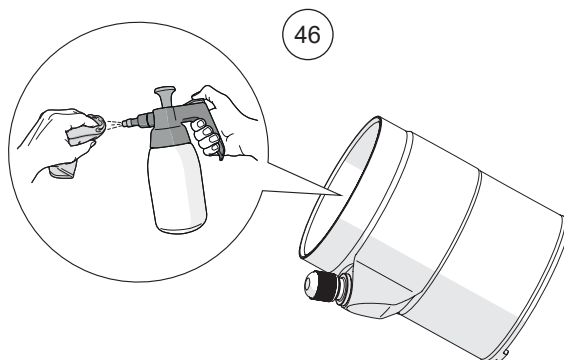
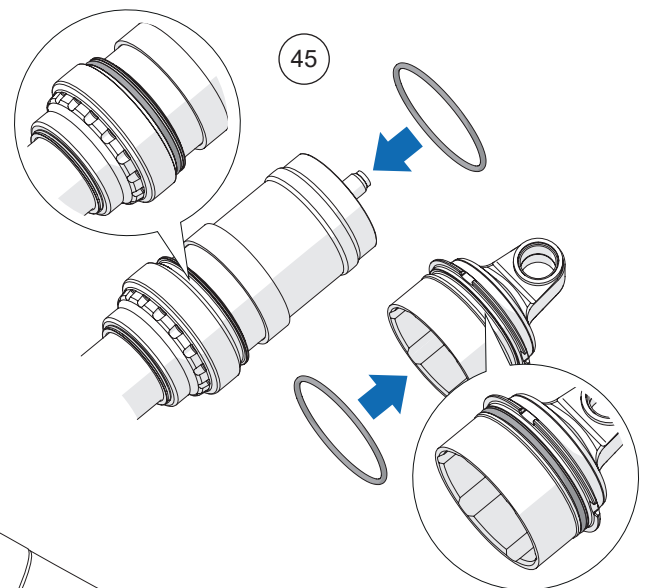
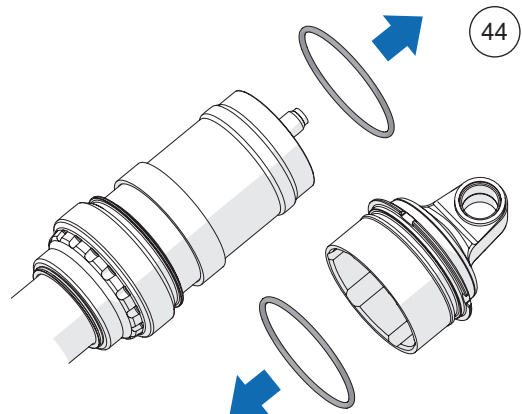
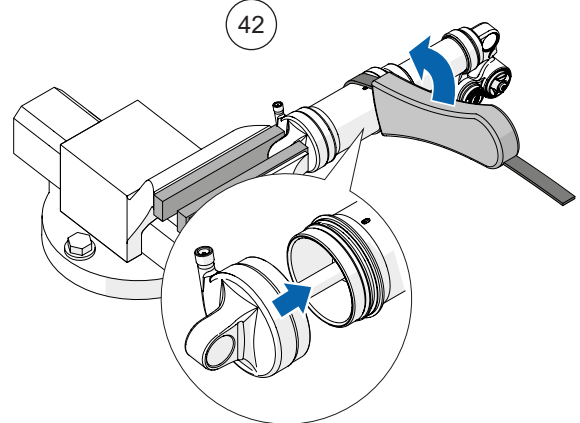
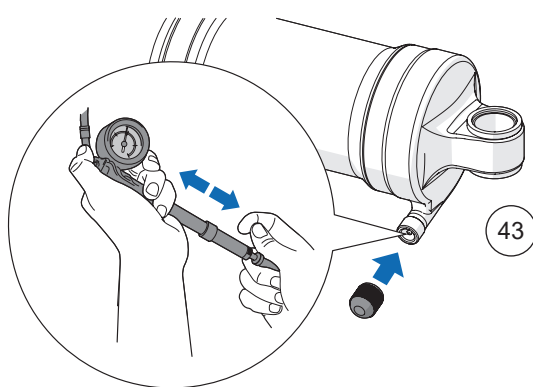
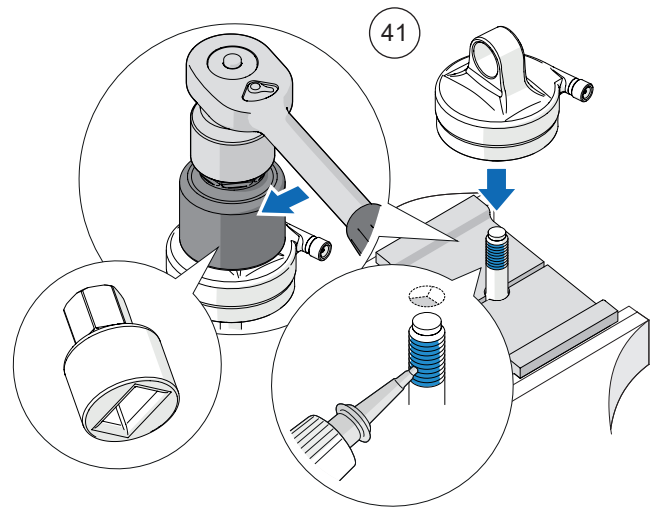
**43.** Stellen Sie den Luftdruck ein und montieren Sie die Luftventilkappe.

## Doppelrohr-Luftfeder (Schritte 44 – 53)

**44.** Entfernen Sie die O-Ringe von der Luftfeder und von der Endöse.

**45.** Montieren Sie die neuen O-Ringe (00436-86 (2x)) auf der Luftfeder und der Endöse.

**46.** Reinigen Sie die äußere Luftfeder (19180) mit einem weichen Reinigungsmittel und einem Lappen.



# TTX AIR 100-H SERVICE

47. Schieben Sie die äußere Luftfeder auf die Luftfeder.

48. Verwenden Sie die 8-mm-Klemme TTX (19860-03), um die Kolbenstange festzuklemmen.

49. Tragen Sie Loctite 243 (01791-04) auf das Kolbenstangengewinde auf. Montieren Sie das Endauge mithilfe des End Eye Werkzeug (19861-01) und entsprechend langen Steckschlüssel Gr. 22. Ziehen Sie mit 12 Nm an.

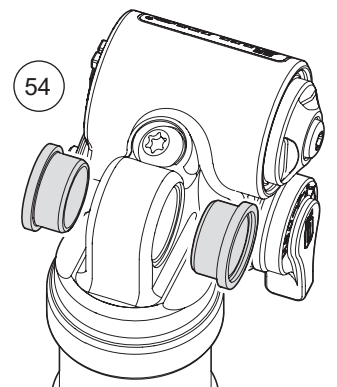
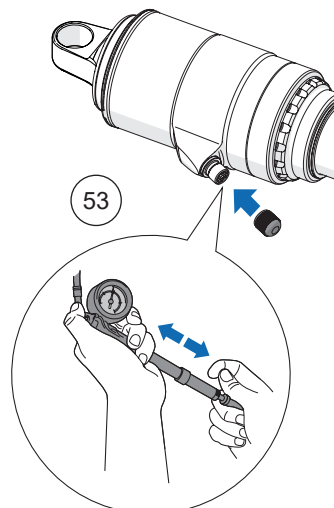
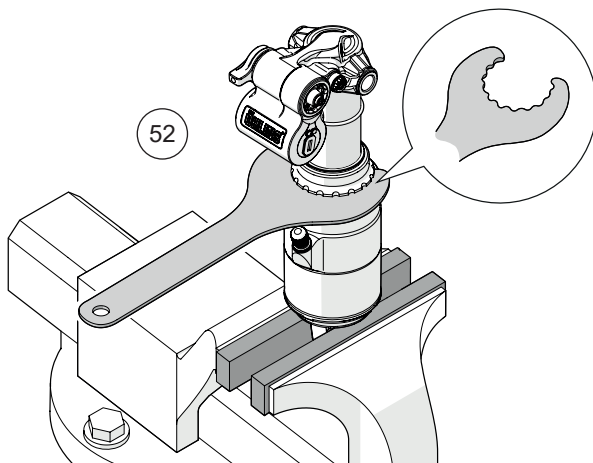
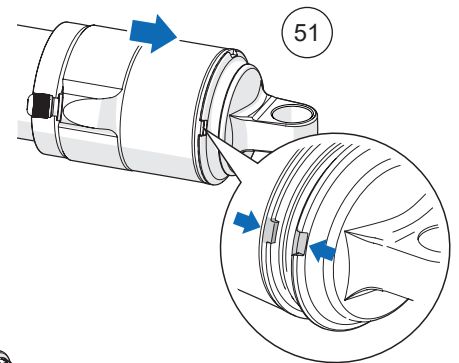
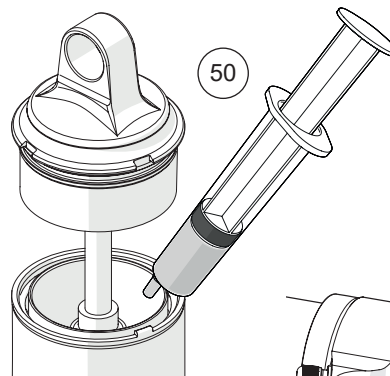
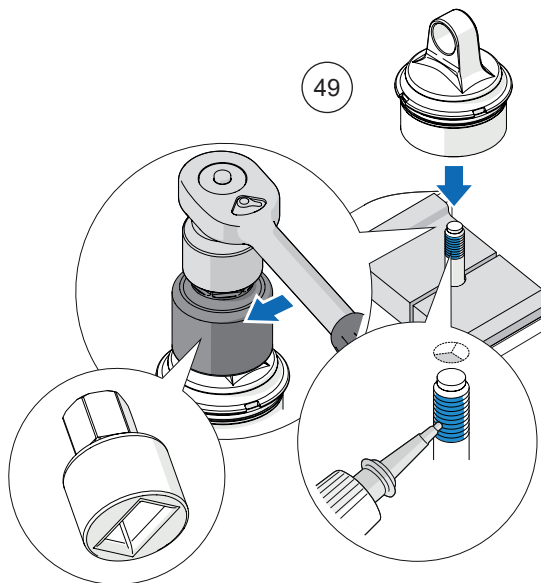
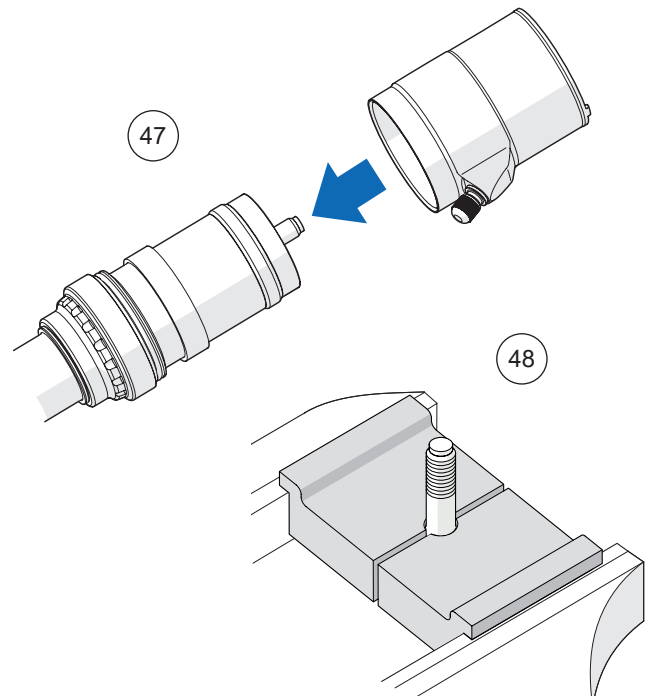
50. Tragen Sie 2 ml Luftfederschmierflüssigkeit (01337-06) auf der Innenseite der Luftfeder auf. Stellen Sie sicher, dass es um den gesamten Durchmesser der Luftfeder herum aufgetragen wird.

51. Ziehen Sie die äußere Luftfeder nach unten. Stellen Sie sicher, dass die Lasche in den Schlitz an der End eye eingefügt ist.

52. Befestigen Sie die Luftfeder von Hand an der Endöse, indem Sie sie um einige Windungen anziehen. Anschließend mit einem offenen Tretlagerschlüssel (ca. 15 Nm) festziehen.

53. Stellen Sie den Luftdruck ein und montieren Sie die Luftventilkappe.

54. Verwenden Sie den Buchsensatz (18482-01), um die Buchsen zu wechseln.



Ihr Öhlins-Händler:

Öhlins Racing AB  
Box 722  
SE-194 27, Upplands Väsby  
Schweden

Tel.: +46 (0)8 590 025 00  
Faxnummer: +46 (0)8 590 025 80  
[www.ohlins.com](http://www.ohlins.com)



[www.ohlins.com](http://www.ohlins.com)