

Vorderradgabel

RXF34/RXF36

Werkstatthandbuch – 50 Stunden



SICHERHEITSVORKEHRUNGEN

Allgemeine Warnhinweise

👁 Hinweis!

Wenn Sie mit dem Öhlins-Produkt arbeiten, lesen Sie immer das Fahrzeug-Servicehandbuch.

👁 Hinweis!

Der Stoßdämpfer/die Vorderradgabel ist ein wichtiger Bestandteil des Fahrzeugs und wirkt sich auf die Stabilität aus.

👁 Hinweis!

Lesen und stellen Sie sicher, dass Sie die Informationen in diesem Handbuch und anderen technischen Unterlagen von Öhlins verstehen, bevor Sie das Produkt verwenden.

👁 Hinweis!

Öhlins Racing AB haftet nicht für Schäden an Stoßdämpfer/Vorderradgabel, Fahrzeug, sonstigem Eigentum oder Personenschäden, wenn die Montage-, Gebrauchs- und Wartungsanweisungen nicht genau befolgt werden.

⚠ Warnung!

Machen Sie nach der Installation des Öhlins-Produkts eine Probefahrt bei niedriger Geschwindigkeit, um sicherzustellen, dass Ihr Fahrzeug stabil bleibt.

⚠ Warnung!

Wenn die Federung ein ungewöhnliches Geräusch verursacht, die Funktion unregelmäßig ist oder Sie eine Undichtigkeit am Produkt bemerken, halten Sie das Fahrzeug sofort an und geben Sie das Produkt an ein Öhlins-Kundendienstzentrum zurück.

⚠ Warnung!

Die Produktgarantie gilt nur, wenn das Produkt gemäß den Empfehlungen in diesem Handbuch eingesetzt und gewartet wurde. Bei Fragen zu Nutzung, Service, Inspektion und/oder Wartung wenden Sie sich bitte an Öhlins.

👁 Hinweis!

Stellen Sie vor Arbeiten am Produkt sicher, dass das Fahrzeug ordnungsgemäß gewaschen und gereinigt ist. Verwenden Sie keine alkoholhaltigen Produkte auf der Außenseite oder Innenseite des Produkts.

Produktspezifische Warnungen

⚠ Warnung!

Dieses Produkt wurde ausschließlich für ein bestimmtes Fahrzeugmodell entwickelt und konzipiert und darf nur in dem vom Fahrzeughersteller gelieferten Originalzustand auf das vorgesehene Fahrzeugmodell montiert werden.

⚠ Warnung!

Dieses Produkt steht unter Druck. Öffnen, warten oder modifizieren Sie dieses Produkt nicht ohne angemessene Schulung (autorisierter Öhlins-Händler/Distributor) und geeignete Werkzeuge.

👉 Achtung!

Verwenden Sie zum Reinigen der Gabel keinen starken Wasserstrahl oder Hochdruckreiniger.

SICHERHEITSSYMBOLS

In diesem Handbuch, der Montageanleitung und anderen technischen Unterlagen sind wichtige Sicherheitshinweise durch folgende Symbole gekennzeichnet:



Das Symbol Sicherheitswarnung bedeutet: Warnung! Es geht um Ihre Sicherheit.

⚠ Warnung!

Das Symbol Warnung bedeutet: Die Nichtbeachtung der Warnhinweise kann zu schweren oder tödlichen Verletzungen von Personen, die mit dem Stoßdämpfer/der Gabel arbeiten, ihn/sie inspizieren oder verwenden, oder von umstehenden Personen führen.

👉 Achtung!

Das Symbol Vorsicht bedeutet: Besondere Vorsichtsmaßnahmen müssen getroffen werden, um Schäden am Produkt zu vermeiden.

👁 Hinweis!

Das Hinweissymbol zeigt Informationen an, die für Verfahren wichtig sind.

© Öhlins Racing AB. Alle Rechte vorbehalten.

Jeglicher Nachdruck oder die unbefugte Nutzung ohne schriftliche Genehmigung von Öhlins Racing AB ist verboten.

Öl, Fett

Schmieröl Gabel	01336-01 – Renep CGLP 68 Gabelschmieröl 1L
Funktionsfett	01338-22 – Renolit SI 410 M Silikonfett 225 g

RXF34/RXF36 50-H SERVICE

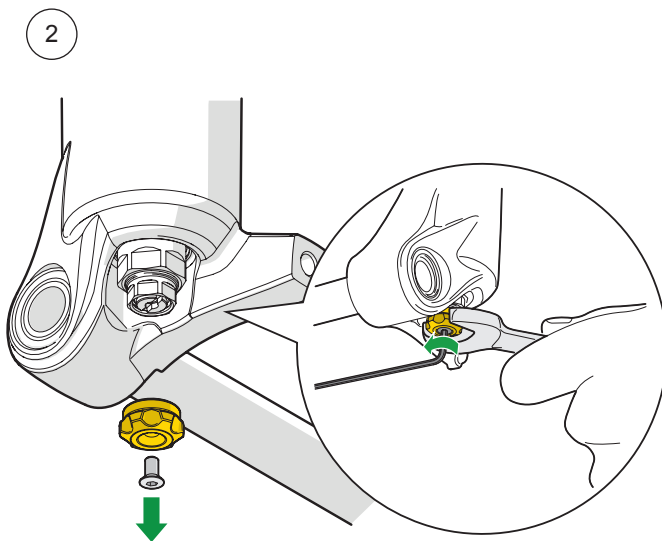
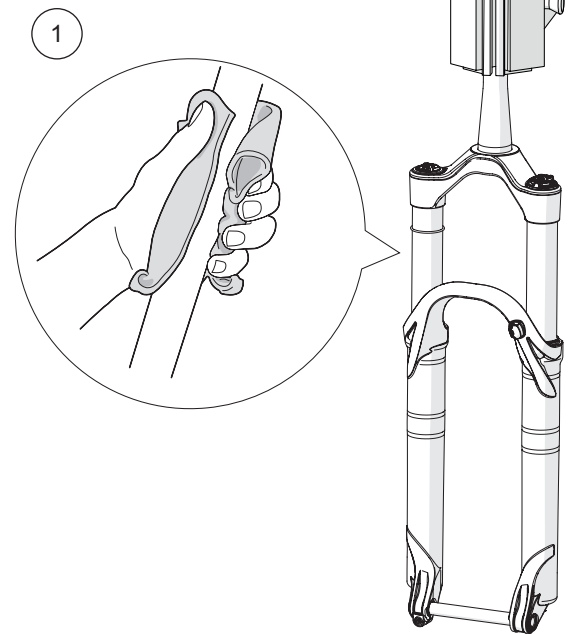
Vorderradgabel RXF34/RXF36 50-H Service

👁 Hinweis!

Zeichnen Sie vor der Wartung die Zugstufeneinstellung und den Druck in der Positivkammer und der Ramp-up-Kammer auf. Wir empfehlen, das Lenkrohr bei Arbeiten an der Gabel mit einem Montageständer festzuklemmen.

1. Reinigen Sie die Außenseite der Gabel gründlich von Schmutz oder kleinen Steinen.

2. Entfernen Sie den Zugstufeneinsteller mit einem 2,5-mm-Innensechskantschlüssel und fixieren Sie den Einsteller mit einem 14-mm-Schraubenschlüssel.



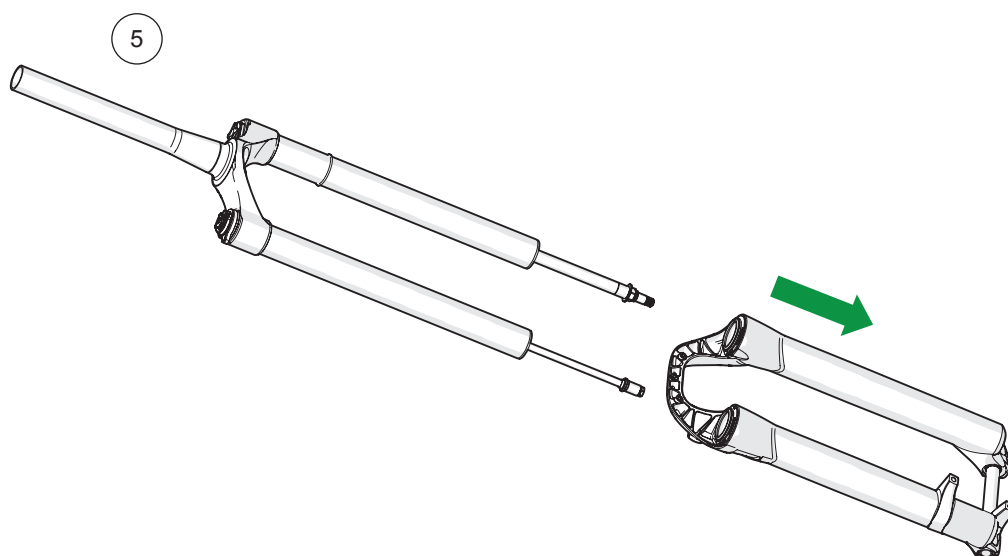
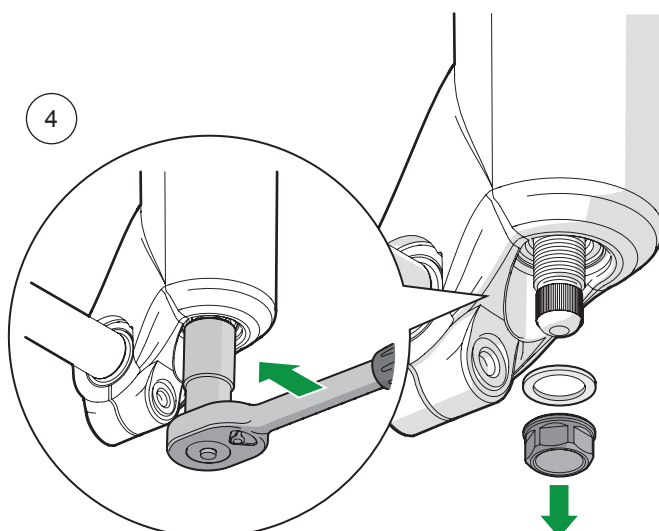
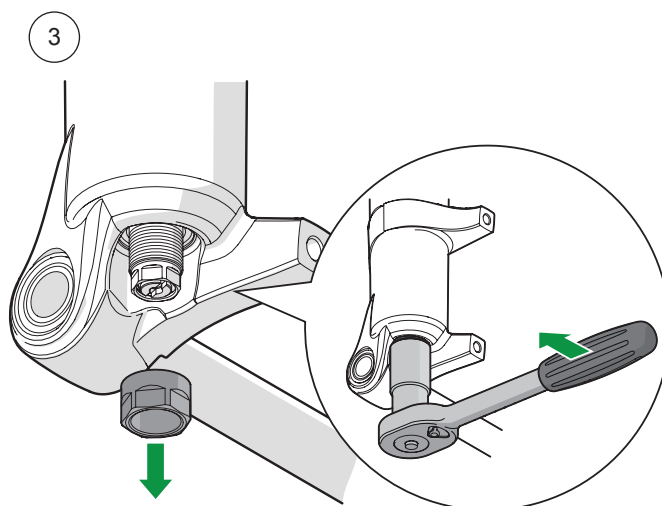
RXF34/RXF36 50-H SERVICE

3. Entfernen Sie die Mutter mit einem Steckschlüssel Gr. 14.

4. Verwenden Sie einen Steckschlüssel mit einem 12 mm tiefen Innensechskant, um die Unterlegscheibe und die Mutter am unteren Luftventil zu entfernen.

5. Ziehen Sie das Lower Leg von den Innenrohren.

6. Lassen Sie aus den Lower Legs alle Flüssigkeiten ab.

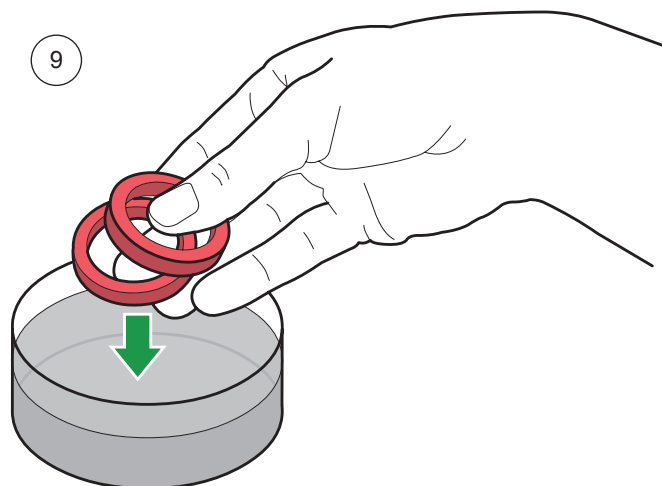
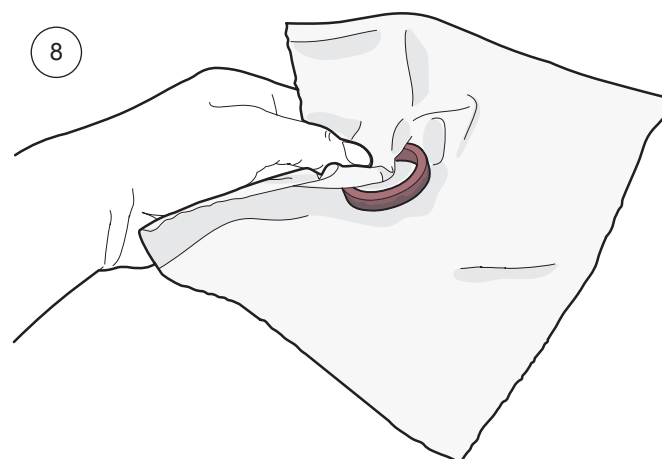
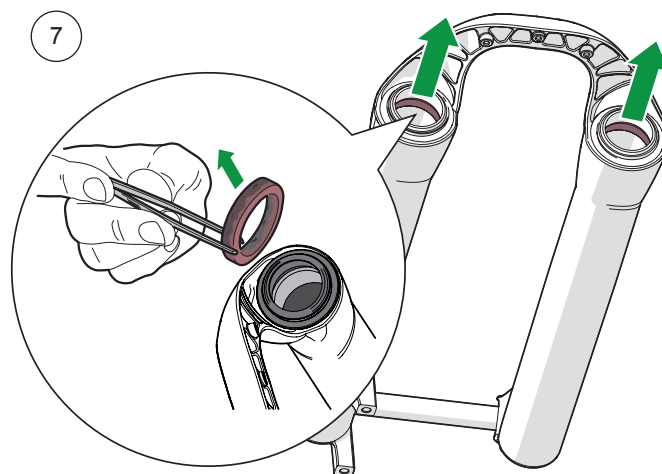


RXF34/RXF36 50-H SERVICE

7. Entfernen Sie die Schaumstoffringe in den Lower Legs vorsichtig mit einer Pinzette.

8. Reinigen Sie die Schaumstoffringe vorsichtig mit einem Bremsenreiniger und einem Papiertuch oder Lappen, um altes Schmiermittel und Schmutz zu entfernen. Auf Beschädigungen prüfen und ggf. austauschen.

9. Tränken Sie die Schaumstoffringe in frischem Gabelschmieröl, bis sie sich voll mit Gabelschmieröl gesogen haben.



RXF34/RXF36 50-H SERVICE

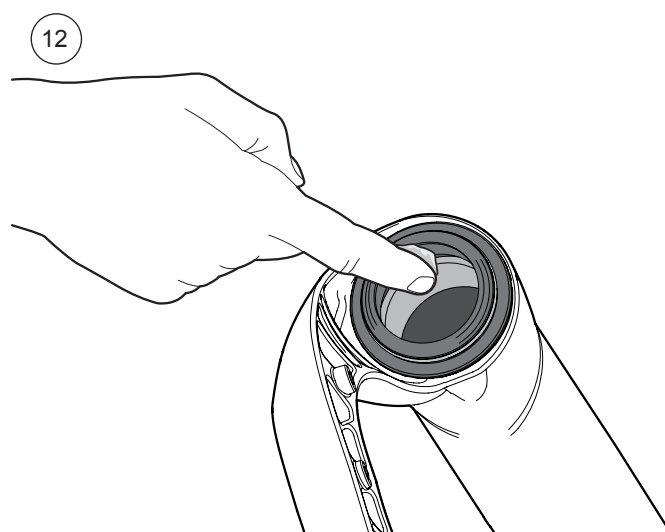
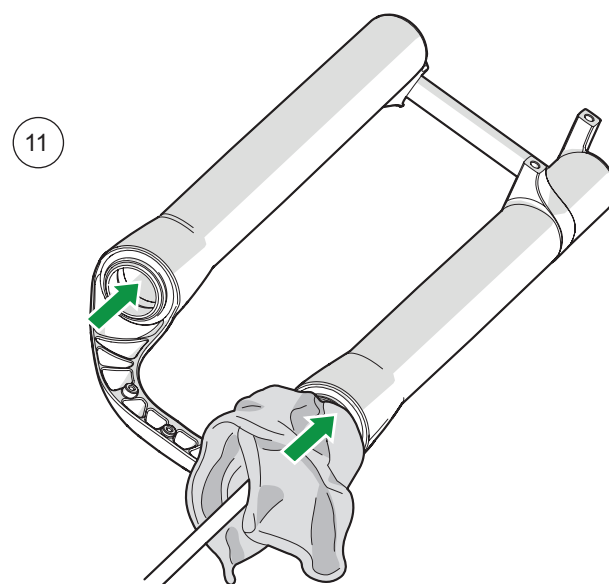
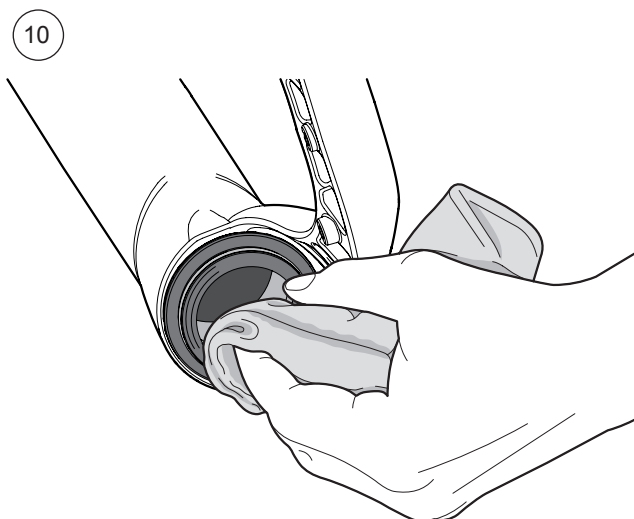
10. Halten Sie die Lower Legs verkehrt herum und reinigen Sie die Abstreifringe und die oberen Buchsen mit einem weichen Lappen.

11. Verwenden Sie einen Lappen, der um eine lange Stange oder ähnliches gewickelt ist, um die Innenseiten der Lower Legs zu reinigen.

👁 **Hinweis!**

Achten Sie darauf, die Buchsen nicht zu verkratzen.

12. Tragen Sie eine dünne Schicht Funktionsfett auf die Innenflächen der Abstreifringe auf.

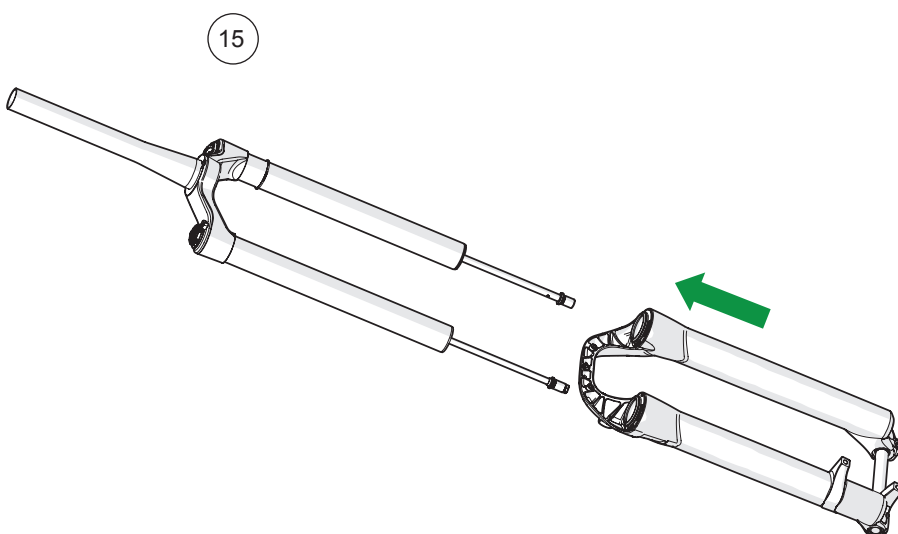
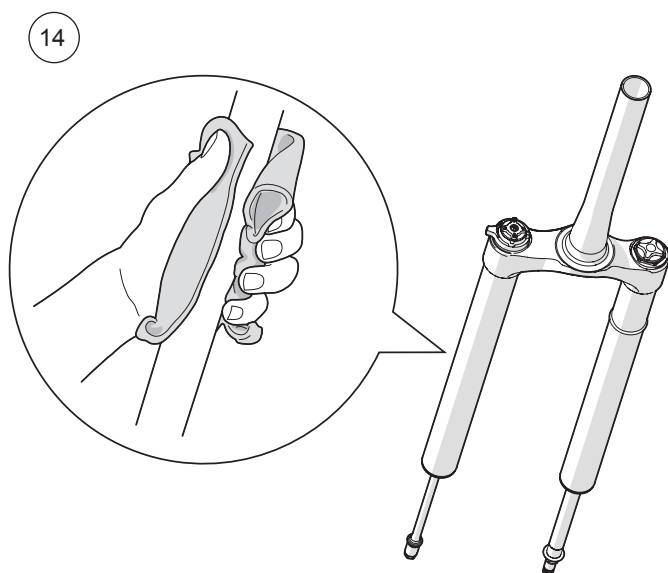
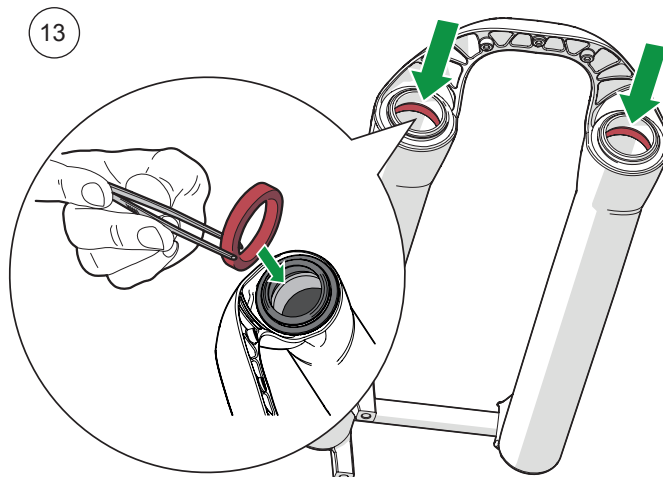


RXF34/RXF36 50-H SERVICE

13. Verwenden Sie eine Pinzette, um die getränkten Schaumstoffringe vorsichtig wieder in die Lower Legs einzusetzen. Vergewissern Sie sich, dass sie korrekt montiert und nicht verdreht sind.

14. Reinigen Sie die Innenrohre mit einem Papiertuch oder einem weichen Lappen.

15. Setzen Sie die Innenrohre wieder in die Lower Legs ein.



RXF34/RXF36 50-H SERVICE

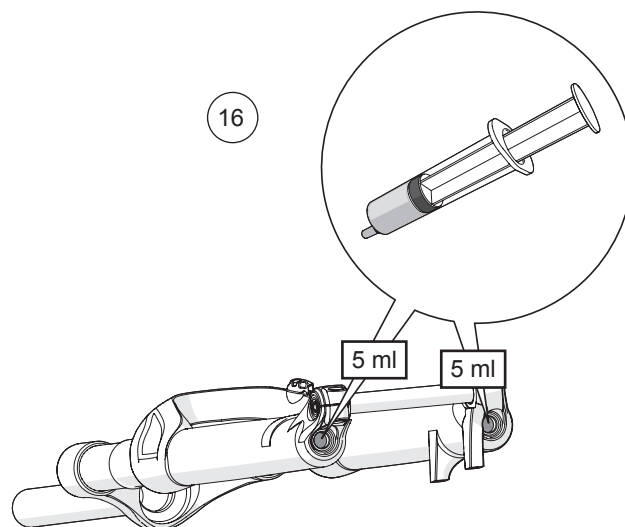
16. Injizieren Sie 5 ml Gabelschmierflüssigkeit in den Federgabelschenkel und 5 ml in den Dämpfergabelschenkel.

17. Setzen Sie den Mutter des Gabelschlüssels, die goldene Kappe und die Schraube wieder ein und ziehen Sie sie auf 10 Nm fest. Setzen Sie die untere Ventilmutter und Unterlegscheibe wieder ein und ziehen Sie sie auf 10 Nm fest.

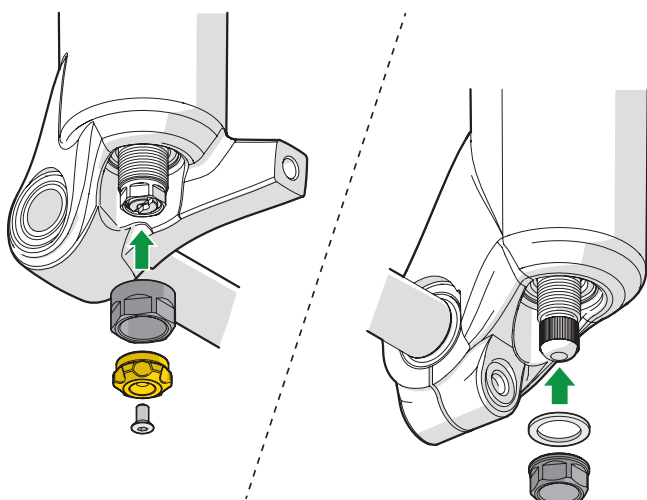
18. Justieren Sie die Zugstufeneinstellung.

Weitere Informationen finden Sie in der Bedienungsanleitung/
Montageanleitung.

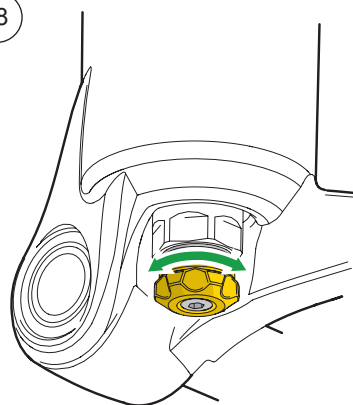
19. Gehen Sie raus und genießen Sie Ihre Fahrt!



17



18



Ihr Öhlins-Händler:

Öhlins Racing AB
Box 722
SE-194 27, Upplands Väsby
Schweden

Tel.: +46 (0)8 590 025 00
Faxnummer: +46 (0)8 590 025 80
www.ohlins.com



www.ohlins.com