



Lieferumfang			
	Beschreibung	Art. Nr.	Stk.
1.1	Stoßdämpfer links	BMS 1W00	1
1.2	Stoßdämpfer rechts	BMS 2W00	1
2	Staubschutzmanschette	10216-01	2
3	Distanzscheibe (Kunststoff)	25602-01	2
4	Feder	47040-21	2
5	Abstandshalter oben	24629-31	2
6	Unterlegscheibe	24619-03	2
7	Sicherungsmutter M12	24627-05	2
8	Abstandshülse für Querstablisator	24629-64	2
9	Mutter M6	24626-03	2
10	Schraube M6	04757-20	2
11	Hakenschlüssel	24639-03	1
12	Hakenschlüssel	24639-01	1
13	Öhlins Aufkleber	10207-01	1
14	Betriebsanleitung		1

#### 👁Hinweis

Die Abbildungen in dieser Montageanleitung können sich von Ihrem Produkt unterscheiden.

#### 👁Hinweis

Unter hohen Temperaturen, während der Lagerung oder des Transportes, können sich Schmiermittel und Schutzöle lösen und die Verpackung verunreinigen. Auch vom Zusammenbau in unserem Werk können Fett- oder Ölreste vorhanden sein. Dies hat keinen Einfluss auf die Funktion Ihres Öhlins Produktes. Reinigen Sie das Öhlins Produkt vor dem Einbau gründlich mit einem Stofflappen.

#### 👁Hinweis

Überprüfen Sie den Packungsinhalt, bevor Sie das Produkt montieren. Sollten Teile fehlen, so kontaktieren Sie Ihren Öhlins Händler.

#### ⚠Warnung!

Bitte lesen Sie vor dem Einbau des Produktes die Öhlins Betriebsanleitung genau durch. Ein Stoßdämpfer ist ein wichtiges technisches Element des Fahrzeuges, welches die Stabilität beeinflusst.

#### 👁Hinweis

Wenn Ihr Fahrzeug im Originalzustand mit elektronischen Stoßdämpfern ausgestattet ist, verwenden Sie das Öhlins EDC Cancellation Kit, um Fehlermeldungen zu vermeiden.

**ÖHLINS Gewindefahrwerk für BMW M3 xDrive (G80, G81) & M4 xDrive (G82, G83)**

***BMS MW10S1* vorn**

**Montageanleitung**



# MONTAGEANLEITUNG

## ⚠ Warnung!

Es ist sehr zu empfehlen, dass ein Öhlins Händler den Stoßdämpfer einbaut.

## ⚠ Warnung!

Wenn Sie mit einem angehobenen Fahrzeug arbeiten, stellen Sie sicher, dass es sicher abgestützt ist und nicht umkippen kann.

## 👁 Hinweis

Schauen Sie stets in die fahrzeugspezifische Betriebsanleitung, wenn Sie Arbeiten am Auto ausführen. Dort erfahren Sie mehr über Montagevorgänge und Einstellwerte.

**1**  
Heben Sie das Fahrzeug an und stellen Sie es auf geeignete Unterstellböcke.

## ⚠ Warnung!

Achten Sie bei einem angehobenen Fahrzeug auf einen sicheren Stand, so dass es nicht kippen kann.

**2**  
Bauen Sie die Vorderräder aus.

**3**  
Lösen Sie die Schrauben der unteren Stoßdämpferanbindungen.

## 👉 Achtung!

Stützen Sie die Radnaben auf jeder Seite des Fahrzeugs ab. Achten Sie dabei darauf, dass die Bremsleitungen nicht beschädigt werden.

**4**  
Entfernen Sie den Stabilisator und die oberen Stoßdämpferanbindungen. Bauen Sie die Stoßdämpfer aus.

**5**  
Schneiden Sie ein 30mm großes Stück vom unteren Ende der Staubschutzmanschette ab. Siehe Abb. 2.

**6**  
Schneiden Sie die originale Staubschutzmanschette knapp unterhalb der Stelle durch, an der die Feder sitzt. Siehe Abb. 3.

**7**  
Abb 1: Montieren Sie die Staubmanschette (2), die Distanzscheibe aus Kunststoff (3), die Feder (4), den Abstandshalter oben (5), den originalen, oberen Federteller aus Gummi mit dem Domlager, die Unterlegscheibe (6) und die M12 Sicherungsmutter (7) am Stoßdämpfer. Ziehen Sie die Sicherungsmutter (7) mit 35-40Nm an. Montieren Sie den originalen Beschleunigungsmesser mit der M6 Schraube (10) und der M6 Mutter (9) an der Öhlins-Halterung.

## 👁 Hinweis

Beim Festziehen der Mutter des Domlagers muss der Schaft des Stoßdämpfers mit einem Inbusschlüssel in Position gehalten werden.

Abb. 1

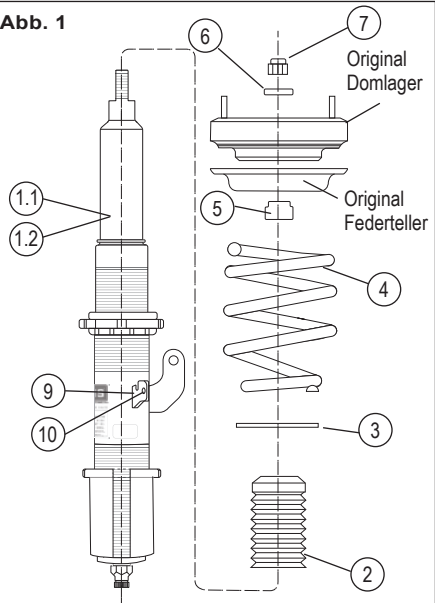


Abb. 2

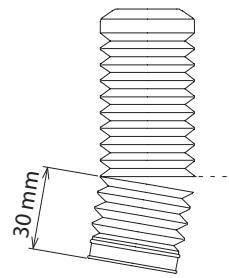
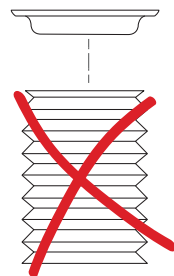


Abb. 3



# MONTAGEANLEITUNG

8

Stellen Sie die Federvorspannung und die Längeneinstellung gemäß Abb. 6 ein. Ziehen Sie den unteren Federteller und den Sicherungsring mit einem maximalen Drehmoment von 50-60Nm fest.

9

Installieren Sie die Öhlins McPherson-Federbeine an dem Fahrzeug an den oberen Anbindungen. Führen Sie das Federbein in den Achsschenkel ein und stellen Sie sicher, dass die originale Kabehalter-Lasche in den Längeneinsteller passt oder biegen Sie die Lasche mit einer Zange nach außen gemäß Abb. 4.

10

Heben Sie die Radnabe mit einem Wagenheber an, um das Spiel der unteren Anbindung des Stoßdämpfers zu beseitigen. Ziehen Sie die Schrauben der unteren Stoßdämpferanbindung fest.

## 👁Hinweis

*Achten Sie darauf, alle Schrauben entsprechend dem vorgegebenen Drehmoment anzuziehen. Überprüfen Sie, dass nichts die Stoßdämpfer am Ein- oder Ausfedervorgang hindert oder diesen beeinflusst.*

## 👁Hinweis

*Achten Sie darauf, alle Schrauben entsprechend dem vorgegebenen Drehmoment anzuziehen. Überprüfen Sie, dass nichts die Stoßdämpfer am Ein- oder Ausfedervorgang hindert oder diesen beeinflusst. Überprüfen Sie dies über den gesamten Lenkbereich von Anschlag zu Anschlag.*

11

Befestigen Sie die Koppelstange mit dem Abstandshalter für den Querstabilisator (8) gemäß Abb. 5.

12

Stellen Sie sicher, dass sich nach dem Wechsel der Stoßdämpfer, wieder alle zuvor demontierten Teile am dafür vorgesehenen Platz befinden.

Abb. 4

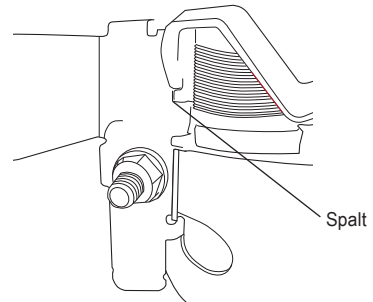
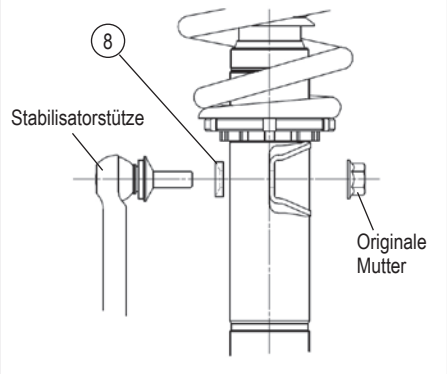


Abb. 5



# EINSTELLUNGEN

## ⚠ **Warnung!**

Stellen Sie vor der ersten Fahrt sicher, dass die vorhandenen Stoßdämpfereinstellungen mit den von Öhlins empfohlenen Einstellwerten übereinstimmen. Lesen Sie zuerst das Handbuch, bevor Sie Anpassungen und Einstellarbeiten am Stoßdämpfer ausführen. Kontaktieren Sie einen Öhlins Fachhändler, wenn Sie Fragen in Bezug auf die Abstimmung des Stoßdämpfers haben.

Die Standardeinstellung der Federvorspannung beträgt 1mm. Siehe Abb. 6. Stellen Sie sicher, dass Sie die Länge der Feder nur vom höchsten Punkt bis zum niedrigsten Punkt der Feder messen.

## EINSTELLWERTE

Empfohlenes Set-Up		
Einstellungen		
Rennstrecke	2-7	Klicks
Kurvenreiche Strecke	5-10	Klicks
Straße	10-20	Klicks
Federvorspannung	1	mm

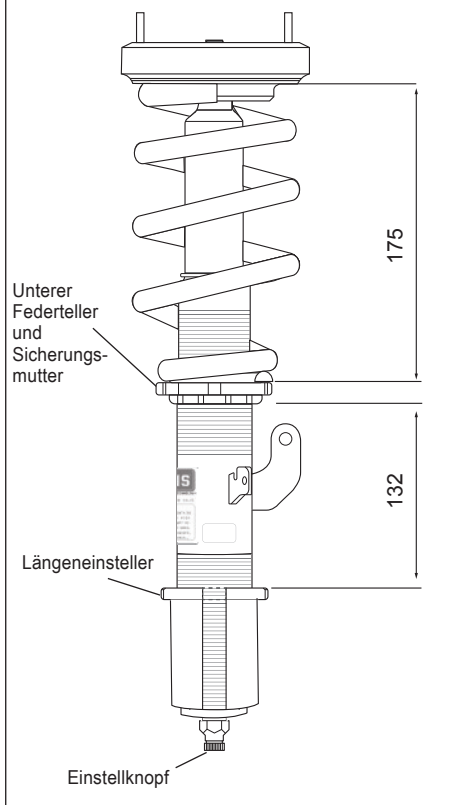
### Empfohlene Feder

47040-21 (100N/mm)

### Die tatsächliche Fahrzeughöhe

Mit sowohl der Vorspannung als auch den Höheneinstellungen in ihren empfohlenen Positionen wird das Fahrzeug im Vergleich zur Originalausstattung um etwa 25mm abgesenkt. Wenn der Längeneinsteller um eine Umdrehung gedreht wird, ändert sich die Position um 1,5mm.

Abb. 6



## ⚠ **Warnung!**

Bereich des Längeneinstellers: Standardposition  $\pm 15$  mm.

👁 Öhlins Produkte unterliegen einer kontinuierlichen Verbesserung und Weiterentwicklung. Diese Montageanleitung wurde bis zum Druckschluss so aktuell wie irgend möglich gehalten. Dennoch können geringe Unterschiede zwischen den hier gezeigten und beschriebenen Produkten und der tatsächlich ausgelieferten Ware existieren.

Die neuesten Informationen bekommen Sie bei Ihrem Öhlins Importeur. Sollten Sie Fragen zum Inhalt dieser Montageanleitung haben, so kontaktieren Sie Ihren Öhlins Händler.

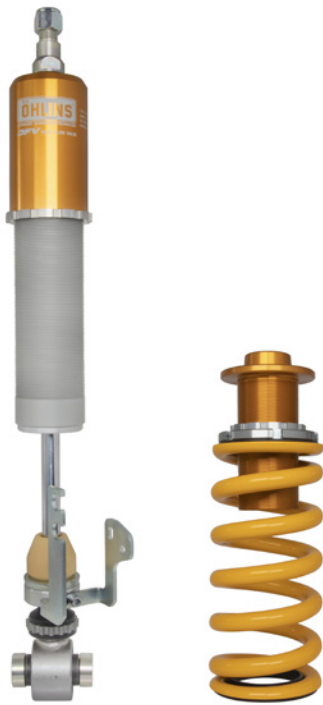
MI\_BMSMW10S1\_1\_GER  
Veröffentlicht am 29.09.2023

© Öhlins Racing AB. Alle Rechte vorbehalten. Jeglicher Nachdruck oder Verwendung ohne schriftliche Genehmigung von Öhlins Racing AB ist verboten.

Öhlins Racing AB  
Box 722  
S-194 27 Upplands Väsby, Sweden  
Phone +46 8 590 025 00  
fax +46 8 590 025 80



[www.ohlins.com](http://www.ohlins.com)



### 👁️Hinweis

Die Abbildungen in dieser Montageanleitung können sich von Ihrem Produkt unterscheiden.

### 👁️Hinweis

Unter hohen Temperaturen, während der Lagerung oder des Transportes, können sich Schmiermittel und Schutzöle lösen und die Verpackung verunreinigen. Auch vom Zusammenbau in unserem Werk können Fett- oder Ölreste vorhanden sein. Dies hat keinen Einfluss auf die Funktion Ihres Öhlins Produktes. Reinigen Sie das Öhlins Produkt vor dem Einbau gründlich mit einem Stofflappen.

### Lieferumfang

Beschreibung	Art. Nr.	Stk.
1 Stoßdämpfer	BMS 6W00	2
2 Selbstsichernde Mutter M14	24627-04	2
3 Distanzbuchse	24629-32	4
4 Staubmanschette	10216-03	2
5 Kabelbinder	00231-02	2
6 Beschleunigungsmesserhalterung rechts	24650-13	2
7 Beschleunigungsmesserhalterung links	24650-14	2
8 Schraube M5	04757-13	4
9 Anschlagsschraube M5	01502-06	2
10 Mutter M6	24626-03	2
11 Schraube M6	04757-20	2
12 Distanzscheibe (Gummi)	25601-04	2
13 Federvorspannungseinsteller	24651-14	2
14 Sicherungsring	24636-03	2
15 Federteller	24635-03	2
16 Distanzscheibe (Kunststoff)	25602-01	2
17 Feder	47010-67	2
18 Unterer Federteller (Kunststoff)	25618-04	2

### 👁️Hinweis

Überprüfen Sie den Packungsinhalt, bevor Sie das Produkt montieren. Sollten Teile fehlen, so kontaktieren Sie Ihren Öhlins Händler.

### ⚠️Warnung!

Bitte lesen Sie vor dem Einbau des Produktes die Öhlins Betriebsanleitung genau durch. Ein Stoßdämpfer ist ein wichtiges technisches Element des Fahrzeuges, welches die Stabilität beeinflusst.

**ÖHLINS Gewindefahrwerk für BMW M3 xDrive (G80, G81) & M4 xDrive (G82, G83)**

***BMS MW10S1* hinten**

**Montageanleitung**



# MONTAGEANLEITUNG

## ⚠ Warnung!

Es ist sehr zu empfehlen, dass ein Öhlins Händler den Stoßdämpfer einbaut.

## ⚠ Warnung!

Wenn Sie mit einem angehobenen Fahrzeug arbeiten, stellen Sie sicher, dass es sicher abgestützt ist und nicht umkippen kann.

## 👁 Hinweis

Schauen Sie stets in die fahrzeugspezifische Betriebsanleitung, wenn Sie Arbeiten am Auto ausführen. Dort erfahren Sie mehr über Montagevorgänge und Einstellwerte.

**1**  
Heben Sie das Fahrzeug an und stellen Sie es auf geeignete Unterstellböcke.

## ⚠ Warnung!

Achten Sie bei einem angehobenen Fahrzeug auf einen sicheren Stand, so dass es nicht kippen kann.

**2**  
Entfernen Sie die hinteren Räder.

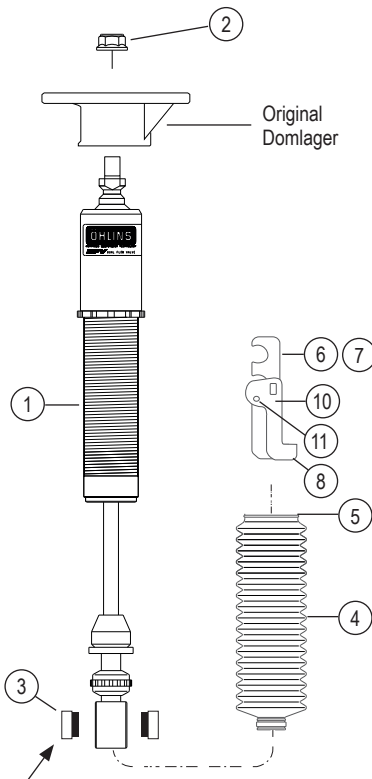
**3**  
Entfernen Sie die Kunststoff-Querlenkerabdeckung. Entfernen Sie die unteren und oberen Anbindungen und demontieren Sie die originalen Stoßdämpfer.

**4**  
Entfernen Sie die Federn.

**5**  
Stellen Sie die Länge des hinteren Stoßdämpfers gemäß Abbildung 4 ein und montieren Sie die Staubschutzmanschette (4) mit den Kabelbindern (5) am Stoßdämpfer. Siehe Abb. 2. Sichern Sie die Staubschutzmanschette mit der Anschlagsschraube. Montieren Sie die Beschleunigungsmesserhalterung (6 und 7) mit der Schraube M5 (8) an der Staubschutzmanschette und stellen Sie sie in einem Winkel von 45 Grad zum Endauge ein. Stellen Sie sicher, dass später ausreichend Platz vorhanden ist. Befestigen Sie den originalen Beschleunigungsmesser mit der Schraube M6 (11) und der Mutter M6 (10) an der Halterung. Montieren Sie die originale obere Anbindung am Stoßdämpfer. Siehe Abb 1.

**6**  
Montieren Sie die Baugruppe des Federeinstellers gemäß Abb. 3 und stellen Sie die Höhe gemäß Abb. 4 ein. Ziehen Sie den Sicherungsring (13) und den Federteller (14) mit einem maximalen Drehmoment von 50-60Nm Nm an. Montieren Sie die Baugruppe am Fahrzeug.

Abb. 1



Distanzbuchse: Setzen Sie die Abstandshalter in die Buchse ein.

# MONTAGEANLEITUNG

7

Montieren Sie die Öhlins Stoßdämpfer.

8

Stellen Sie sicher, dass sich nach dem Wechsel der Stoßdämpfer, wieder alle zuvor demontierten Teile am dafür vorgesehenen Platz befinden.

## 👁️ Hinweis

Achten Sie darauf, alle Schrauben entsprechend dem vorgegebenen Drehmoment anzuziehen. Überprüfen Sie, dass nichts die Stoßdämpfer am Ein- oder Ausfedervorgang hindert oder diesen beeinflusst.

Abb. 2

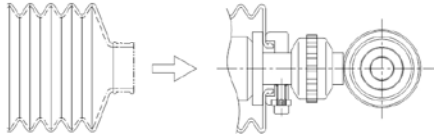
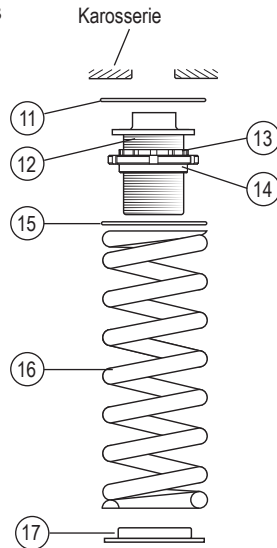


Abb. 3



# EINSTELLUNGEN

## ⚠ **Warnung!**

Stellen Sie vor der ersten Fahrt sicher, dass die vorhandenen Stoßdämpfereinstellungen mit den von Öhlins empfohlenen Einstellwerten übereinstimmen. Lesen Sie zuerst das Handbuch, bevor Sie Anpassungen und Einstellarbeiten am Stoßdämpfer ausführen. Kontaktieren Sie einen Öhlins Fachhändler, wenn Sie Fragen in Bezug auf die Abstimmung des Stoßdämpfers haben.

# EINSTELLWERTE

Empfohlenes Set-Up		
Einstellungen		
Rennstrecke	2-7	Klicks
Kurvenreiche Strecke	5-10	Klicks
Straße	10-20	Klicks
Einstellhöhe des Federvorspannungs-Einstellers	60	mm
Stoßdämpferlängeneinsteller G80, G82, G83 (x)	155	mm
Stoßdämpferlängeneinsteller G81 (x)	165	mm

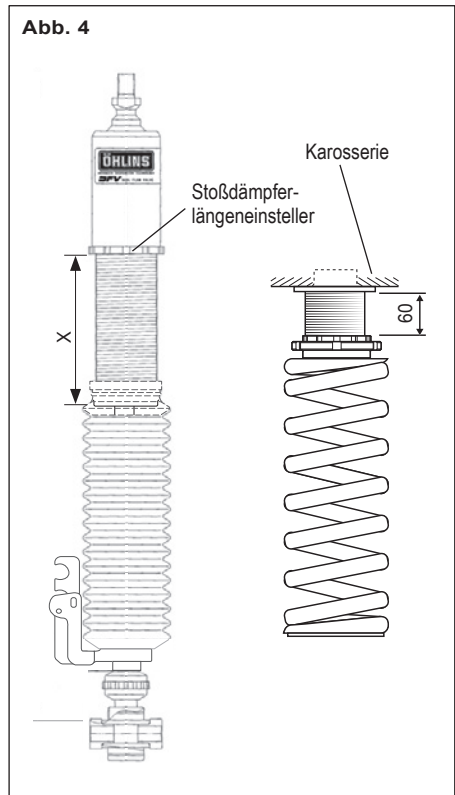
## Empfohlene Feder

47010-67 (190N/mm)

## Die tatsächliche Fahrzeughöhe

Mit sowohl der Vorspannung als auch den Höheneinstellungen in ihren empfohlenen Positionen wird das Fahrzeug im Vergleich zur Originalausstattung um etwa 20mm abgesenkt. Wenn der Längeneinsteller um eine Umdrehung gedreht wird, ändert sich die Position um 1,5mm.

Abb. 4



## ⚠ **Warnung!**

Bereich des Längeneinstellers: Standardposition +/-15mm. Wenn die Halterung außerhalb des Einstellbereichs verschoben wird, kann sie sich lösen.

👁 Öhlins Produkte unterliegen einer kontinuierlichen Verbesserung und Weiterentwicklung. Diese Montageanleitung wurde bis zum Druckschluss so aktuell wie irgend möglich gehalten. Dennoch können geringe Unterschiede zwischen den hier gezeigten und beschriebenen Produkten und der tatsächlich ausgelieferten Ware existieren.

Die neuesten Informationen bekommen Sie bei Ihrem Öhlins Importeur. Sollten Sie Fragen zum Inhalt dieser Montageanleitung haben, so kontaktieren Sie Ihren Öhlins Händler.

MI\_BMSMW10S1\_1\_GER  
Veröffentlicht am 29.09.2023

© Öhlins Racing AB. Alle Rechte vorbehalten. Jeglicher Nachdruck oder Verwendung ohne schriftliche Genehmigung von Öhlins Racing AB ist verboten.

Öhlins Racing AB  
Box 722  
S-194 27 Upplands Väsby, Sweden  
Phone +46 8 590 025 00  
fax +46 8 590 025 80



[www.ohlins.com](http://www.ohlins.com)