



Lieferumfang	
Beschreibung	Stk.
Stoßdämpfer	2
Oberer Federteller	2
Staubmanschette	2
Feder	2
Unterlegscheibe	2
Mutter M14	2
Für vordere und hintere Stoßdämpfer	
Hakenschlüssel	1
Hakenschlüssel	1
Öhlins Aufkleber	1
Betriebsanleitung	1

👁 Hinweis!

Die Abbildungen in dieser Montageanleitung können sich von Ihrem Produkt unterscheiden.

👁 Hinweis!

Unter hohen Temperaturen, während der Lagerung oder des Transportes, können sich Schmiermittel und Schutzöle lösen und die Verpackung verunreinigen. Dies hat keinen Einfluss auf die Funktion Ihres Öhlins Produktes. Reinigen Sie das Öhlins Produkt vor dem Einbau gründlich mit einem Stofflappen.

👁 Hinweis!

Überprüfen Sie den Packungsinhalt, bevor Sie das Produkt montieren. Sollten Teile fehlen, so kontaktieren Sie Ihren Öhlins Händler.

⚠ Warnung!

Bitte lesen Sie vor dem Einbau des Produktes die Öhlins Betriebsanleitung genau durch. Ein Stoßdämpfer ist ein wichtiges technisches Element des Fahrzeuges, welches die Stabilität beeinflusst.

Öhlins Stoßdämpfer-Kit für BMW Z4 (E89)

BMS MP50 *Vorne*

Montageanleitung



MONTAGEANLEITUNG

⚠ Warnung!

Es ist zu empfehlen, dass ein Öhlins Händler den Stoßdämpfer einbaut. Schauen Sie stets in die fahrzeugspezifische Betriebsanleitung, wenn Sie Arbeiten am Auto ausführen.

1

Heben Sie das Auto an und entlasten Sie die Achsen.

⚠ Warnung!

Achten Sie darauf, dass Ihr Auto einen sicheren Stand hat.

2

Entfernen Sie die Vorderräder.

3

Lösen Sie die Koppelstangen des Stabilisators und die Halterungen der Bremsleitung vom originalen Stoßdämpfer.

4

Lösen Sie die Verschraubungen der unteren Federbeinanbindung.

👉 Achtung!

Stützen Sie die Radaufnahme auf beiden Seiten des Fahrzeuges so ab, dass die Bremsleitungen nicht beschädigt werden können.

5

Lösen Sie die Verschraubungen der oberen Federbeinanbindung und entfernen Sie das Federbein vom Fahrzeug.

6

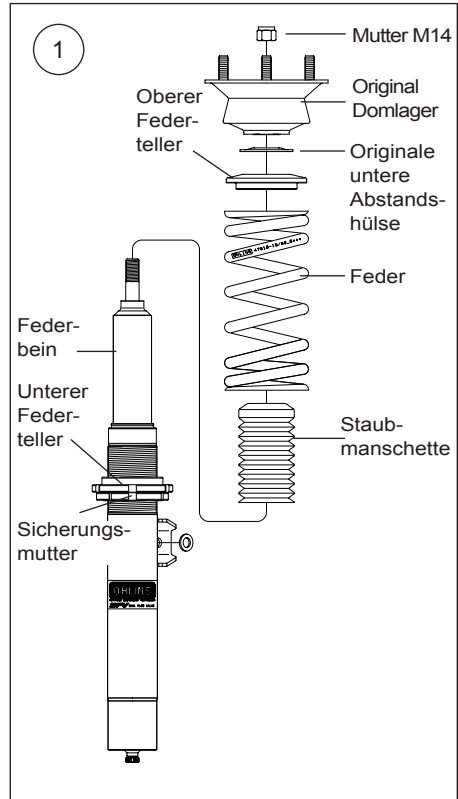
Kontorn Sie den unteren Federteller gegen die Sicherungsmutter. Das Anzugsdrehmoment liegt bei 50-60 Nm.

Führen Sie die Staubmanschette, die Feder und den oberen Federteller über das Federbein gemäß Abbildung 1. Montieren Sie die originalen, unteren Abstandshülsen, das originale Domlager und die Mutter M14.

Ziehen Sie die Sicherungsmutter mit einem Drehmoment von 35-40 Nm fest.

👁 Hinweis!

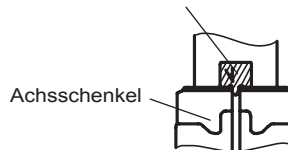
Wenn Sie die Abschlussmutter anziehen, muss der Stoßdämpferschaft mit einem 5 mm Inbusschlüssel in Position gehalten werden.



2

👉 Achtung!

Achten Sie auf die Markierung, wenn Sie das Federbein am Achsschenkel montieren.



7

Montieren Sie die Öhlins McPherson Stoßdämpfer am Fahrzeug. Siehe Abbildung 2.

MOUNTING INSTRUCTIONS

8

Montieren Sie die originale Koppelstangen des Stabilisators und die originale Halterungen der Bremsleitung am Öhlins Stoßdämpfer. Siehe Zeichnung 3. Ziehen Sie die Mutter mit einem Drehmoment von 6 Nm fest.

9

Befestigen Sie die obere Stoßdämpferanbindung.

10

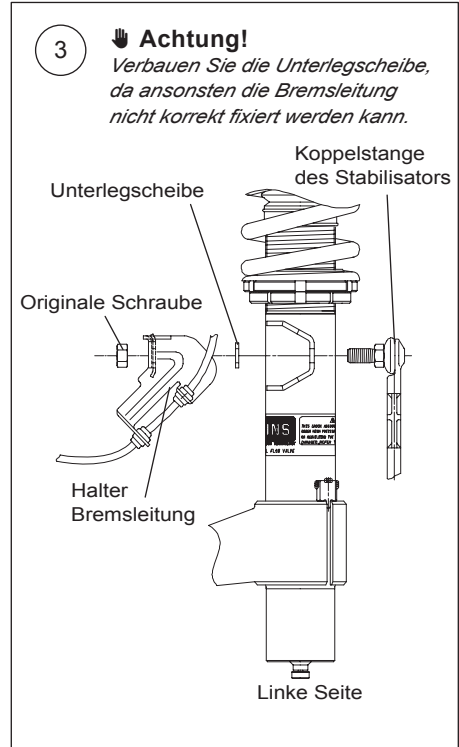
Heben Sie die Radaufnahme mit einem Wagenheber so an, dass Sie die untere Federbeinanbindung spielfrei verschrauben können.

Hinweis!

Stellen Sie sicher, dass alle Verschraubungen mit dem dafür vorgesehenen Drehmoment angezogen wurden und nichts die Funktion des Stoßdämpfers beim Ein- und Ausfedern beeinträchtigen oder gar behindern kann. Überprüfen Sie dies über den gesamten Lenkradius von Anschlag zu Anschlag.

11

Stellen Sie sicher, dass sich nach dem Wechsel der Stoßdämpfer, wieder alle zuvor demontierten Teile, am dafür vorgesehenen Platz befinden.



EINSTELLUNGEN

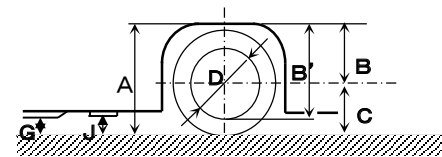
⚠ Warnung!

Stellen Sie vor der ersten Fahrt sicher, dass die vorhandenen Stoßdämpfereinstellungen mit den von Öhlins empfohlenen Einstellwerten übereinstimmen. Lesen Sie zuerst das Handbuch, bevor Sie Anpassungen und Einstellarbeiten am Stoßdämpfer ausführen. Kontaktieren Sie einen Öhlins Händler, wenn Sie Fragen in Bezug auf die Abstimmung des Stoßdämpfers haben.

EINSTELLWERTE

Empfohlenes Set-Up		
Zugstufenversteller	10	Klicks
Fahrzeughöhe (B) (vorne)	367	mm
(originale Fahrzeughöhe (B))	378	mm)

Referenzwerte bezüglich der Zeichnung 4.

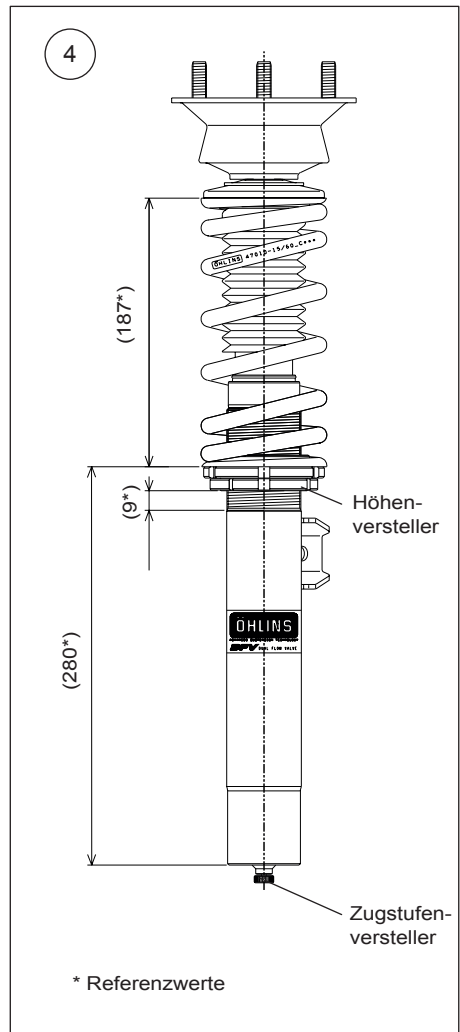


Fahrzeughöhe

Befindet sich die Federvorspannung und der Höhenversteller des Stoßdämpfers in der Standard Position, so ergibt sich eine Tieferlegung des Fahrzeuges von 10 mm gegenüber dem Original. Wird der Höhenversteller einmal um 360° auf dem Gewinde gedreht, so verändert sich die Höhe um 2,0 mm.

⚠ Warnung!

Ausgehend von der Standardposition, liegt der Einstellbereich des Höhenverstellers bei -5 bis +5 mm.



* Referenzwerte

Öhlins Produkte unterliegen einer kontinuierlichen Verbesserung und Weiterentwicklung. Diese Montageanleitung wurde bis zum Druckschluss so aktuell wie irgend möglich gehalten. Dennoch können geringe Unterschiede zwischen den hier gezeigten und beschriebenen Produkten und der tatsächlich ausgelieferten Ware existieren.

Die neuesten Informationen bekommen Sie bei Ihrem Öhlins Importeur. Sollten Sie Fragen zum Inhalt dieser Montageanleitung haben, so kontaktieren Sie Ihren Öhlins Händler.

Teile Nr. MI_BMSMP50_0
Veröffentlicht am 16.01.2015

© Öhlins Racing AB. Alle Rechte vorbehalten. Jeglicher Nachdruck oder Verwendung ohne schriftliche Genehmigung von Öhlins Racing AB ist verboten.

Öhlins Racing AB
Box 722
S-194 27 Upplands Väsby, Sweden
Phone +46 8 590 025 00
fax +46 8 590 025 80



www.ohlins.com



Lieferumfang	
Beschreibung	Stk.
Stoßdämpfer	2
Abstandshülse (5 mm)	2
Abstandshülse (9,5 mm)	2
Sicherungsmutter (M10)	2
Einstellwerkzeug (mit 3 mm Inbusschlüssel)	1
Distanzbuchse	2
Staubmanschette	2
Feder	2
Federvorspannungsversteller	2
Gummischeibe	4
Oberer Federteller aus Kunststoff	2
Bereits am Stoßdämpfer montiert	
Zugstufenversteller	2
Für vordere und hintere Stoßdämpfer	
Hakenschlüssel 1	1
Hakenschlüssel 2	1
Öhlins Aufkleber	1
Betriebsanleitung	1

👁 **Hinweis!**

Die Abbildungen in dieser Montageanleitung können sich von Ihrem Produkt unterscheiden.

👁 **Hinweis!**

Unter hohen Temperaturen, während der Lagerung oder des Transportes, können sich Schmiermittel und Schutzöle lösen und die Verpackung verunreinigen. Dies hat keinen Einfluss auf die Funktion Ihres Öhlins Produktes. Reinigen Sie das Öhlins Produkt vor dem Einbau gründlich mit einem Stofflappen.

👁 **Hinweis!**

Überprüfen Sie den Packungsinhalt, bevor Sie das Produkt montieren. Sollten Teile fehlen, so kontaktieren Sie Ihren Öhlins Händler.

⚠ **Warnung!**

Bitte lesen Sie vor dem Einbau des Produktes die Öhlins Betriebsanleitung genau durch. Ein Stoßdämpfer ist ein wichtiges technisches Element des Fahrzeuges, welches die Stabilität beeinflusst.

Öhlins Stoßdämpfer-Kit für BMW Z4 (E89)

BMS MP50 Hinten

Montageanleitung

MONTAGEANLEITUNG

⚠ **Warnung!**

Es ist zu empfehlen, dass ein Öhlins Händler den Stoßdämpfer einbaut. Schauen Sie stets in die fahrzeugspezifische Betriebsanleitung, wenn Sie Arbeiten am Auto ausführen.

1

Heben Sie das Auto an und entlasten Sie die Achsen.

⚠ **Warnung!**

Achten Sie darauf, dass Ihr Auto einen sicheren Stand hat.

2

Entfernen Sie die Hinterräder.

3

Lösen Sie die Verschraubungen der oberen und unteren Federbeinbindung und bauen Sie den originalen Stoßdämpfer aus.

4

Demontieren Sie die Feder.

5

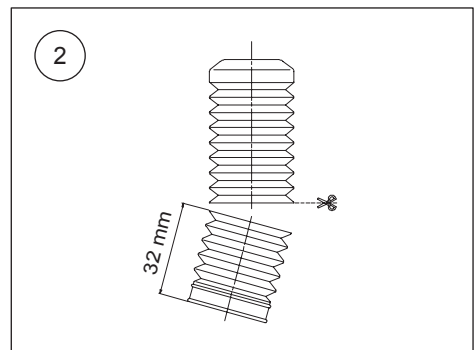
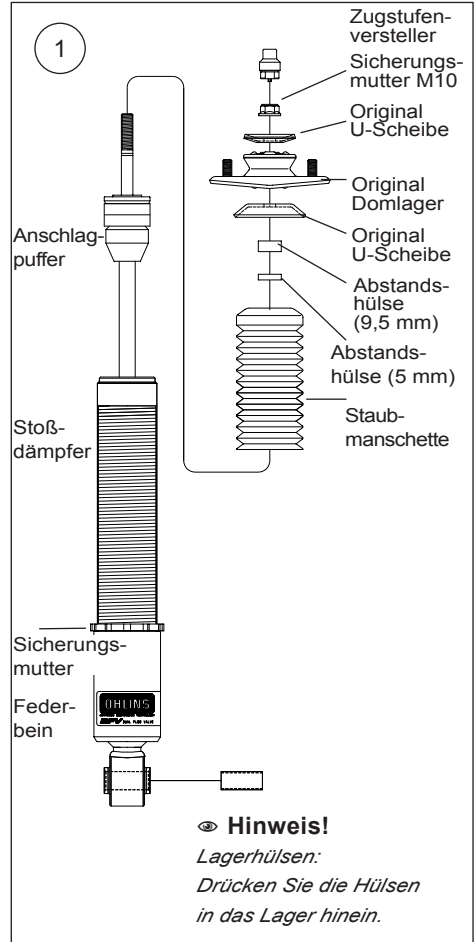
Montieren Sie den Federsitz auf dem Federvorspannungsversteller, wie in Zeichnung 3 dargestellt.

6

Montieren Sie die Öhlins Feder und den Federvorspannungsversteller, wie in Zeichnung 3 dargestellt.

7

Kürzen Sie die Staubmanschette, vom unteren Ende aus gesehen, um 32 mm, wie in Zeichnung 2 dargestellt.



MONTAGEANLEITUNG

8

Montieren Sie die Lagerhülsen, die Staubkappe, den Abstandshalter, die originale Unterlegscheibe, das originale Domlager, die zweite originale Unterlegscheibe, die Sicherungsmutter und den Vorspannungsversteller, wie in der Zeichnung dargestellt. Ziehen Sie die Sicherungsmutter mit einem Drehmoment von 30 Nm fest.

👁 Hinweis!

Wenn Sie die Abschlussmutter anziehen, muss der Stoßdämpferschaft mit einem 5 mm Inbusschlüssel in Position gehalten werden.

9

Um an den Zugstufenversteller zu gelangen, ist es nötig, ein 5-6 mm großes Loch in den Teppich des Kofferraumes zu bohren. Siehe Zeichnung 4.

10

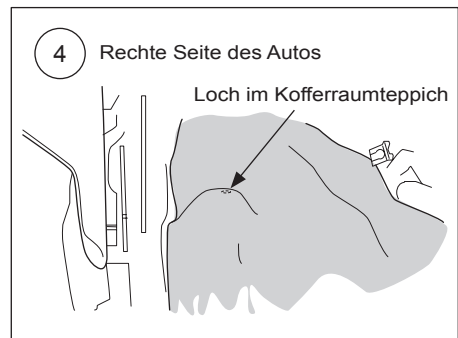
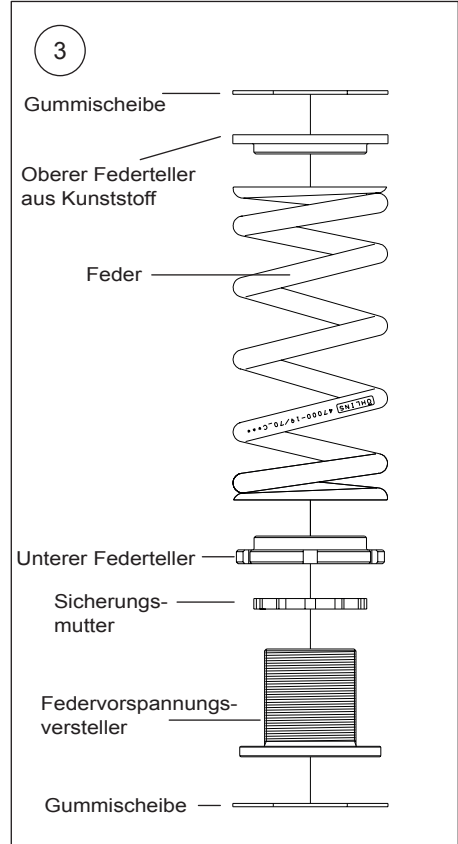
Verbauen Sie den Öhlins Stoßdämpfer.

11

Stellen Sie sicher, dass sich nach dem Wechsel der Stoßdämpfer, wieder alle zuvor demontierten Teile, am dafür vorgesehenen Platz befinden.

👁 Hinweis!

Stellen Sie sicher, dass alle Verschraubungen mit dem dafür vorgesehenen Drehmoment angezogen wurden und nichts die Funktion des Stoßdämpfers beim Ein- und Ausfedern beeinträchtigen oder gar behindern kann.



EINSTELLUNGEN

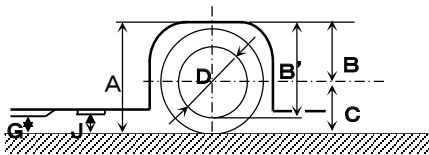
⚠ **Warnung!**

Stellen Sie vor der ersten Fahrt sicher, dass die vorhandenen Stoßdämpfereinstellungen mit den von Öhlins empfohlenen Einstellwerten übereinstimmen. Lesen Sie zuerst das Handbuch, bevor Sie Anpassungen und Einstellarbeiten am Stoßdämpfer ausführen. Kontaktieren Sie einen Öhlins Händler, wenn Sie Fragen in Bezug auf die Abstimmung des Stoßdämpfers haben.

EINSTELLWERTE

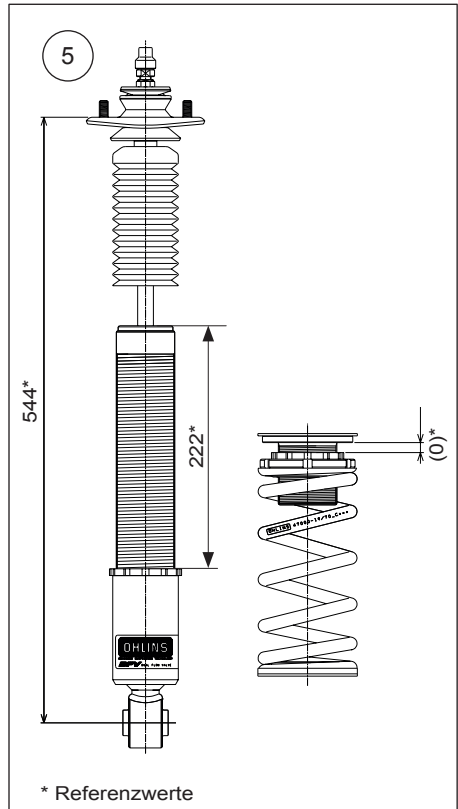
Empfohlenes Set-Up		
Zugstufenversteller	10	Klicks
Fahrzeughöhe (B) (vorne)	367	mm
(originale Fahrzeughöhe (B))	367	mm

Referenzwerte bezüglich der Zeichnung 5.



Fahrzeughöhe

Befindet sich die Federvorspannung und der Höhenversteller des Stoßdämpfers in der Standard Position, so ergibt sich eine Tieferlegung des Fahrzeuges von 0 mm gegenüber dem Original. Wird der Höhenversteller einmal um 360° auf dem Gewinde gedreht, so verändert sich die Höhe um 2,0 mm.



* Referenzwerte

⚠ **Warnung!**

Ausgehend von der Standardposition, liegt der Einstellbereich des Vorspannungsverstellers bei -9 bis +15 mm. Die Fahrzeughöhe lässt sich ändern, indem die Federvorspannung verändert wird. Die Länge des Stoßdämpfers kann nicht verändert werden. Die Länge des Stoßdämpfers sollte so sein, wie in Zeichnung 5 dargestellt.

Öhlins Produkte unterliegen einer kontinuierlichen Verbesserung und Weiterentwicklung. Diese Montageanleitung wurde bis zum Druckschluss so aktuell wie irgend möglich gehalten. Dennoch können geringe Unterschiede zwischen den hier gezeigten und beschriebenen Produkten und der tatsächlich ausgelieferten Ware existieren.

Die neuesten Informationen bekommen Sie bei Ihrem Öhlins Importeur. Sollten Sie Fragen zum Inhalt dieser Montageanleitung haben, so kontaktieren Sie Ihren Öhlins Händler.

Teile Nr. MI_BMSMP5_0
Veröffentlicht am 16.01.2015

© Öhlins Racing AB. Alle Rechte vorbehalten. Jeglicher Nachdruck oder Verwendung ohne schriftliche Genehmigung von Öhlins Racing AB ist verboten.

Öhlins Racing AB
Box 722
S-194 27 Upplands Väsby, Sweden
Phone +46 8 590 025 00
fax +46 8 590 025 80



www.ohlins.com