



#### Kit-Inhalt

	Beschreibung (englisch)	Teilenummer	Stk
1	Stoßdämpfer vorn	AUS 5S00	2
2	Staubmanschette	10216-02	2
3	Abstandshülse (Kunststoff)	25602-01	2
4	Feder	49180-39	2
5	Abstandshülse (Gummi)	25601-01	2
6	Oberer Federsitz	25618-25	2
7	Abstandshülse für oberen Stift	24629-41	2
8	Unterlegscheibe	24619-03	2
9	M12-Mutter	24627-02	2
10	C-Schraubenschlüssel	24639-01	1
11	C-Schraubenschlüssel	24639-03	1
12	Öhlins-Stickersatz	10207-01	1
13	Öhlins-Emblemsatz	10207-02	1
14	Öhlins- Bedienungsanleitung		

#### ⓘ Achtung!

Bitte beachten Sie, dass es kleine Unterschiede zwischen Ihrem Produkt und den Bildern in dieser Anleitung geben kann.

#### ⓘ Achtung!

Bitte beachten Sie, dass während der Lagerung und des Transports, insbesondere bei hoher Umgebungstemperatur, ein Teil des für die Montage verwendeten Öls und Fetts austreten und die Verpackung verschmutzen kann. Das Produkt wird hierdurch nicht beschädigt. Wischen Sie das überschüssige Öl oder Fett mit einem Tuch ab.

#### ⓘ Achtung!

Überprüfen Sie vor der Montage des Produkts den Inhalt des Kits. Wenn etwas fehlt, wenden Sie sich bitte an einen Öhlins-Händler.

#### ⚠ Achtung!

Bevor Sie dieses Produkt installieren, lesen Sie die Bedienungsanleitung von Öhlins. Dieses Produkt ist ein wichtiger Bestandteil des Fahrzeugs und der Fahrzeugstabilität.

Stoßdämpfersatz für Audi B8:A4/A5, S4/S5 und RS4/RS5

# AUS MS00S1 vorn

Montageanleitung

# MONTAGEANLEITUNG

## **⚠ Achtung!**

Wir empfehlen ausdrücklich, dieses Produkt von einem Öhlins-Händler installieren zu lassen.

## **⚠ Achtung!**

Wenn Sie mit einem angehobenen Fahrzeug arbeiten, stellen Sie sicher, dass es sicher abgestützt ist, um ein Umkippen zu verhindern.

## **👁 Achtung!**

Wenn Sie mit diesem Produkt arbeiten, finden Sie im Fahrzeug-Servicehandbuch fahrzeugspezifische Verfahren und wichtige Daten.

## **👁 Achtung!**

Reinigen Sie das Fahrzeug vor der Montage dieses Produkts.

**1**

Heben Sie das Fahrzeug an und platzieren Sie es auf Wagenheberständern.

**2**

Bauen Sie die Vorderräder ab.

**3**

Lösen Sie die Schrauben für die unteren Strebenbefestigungen.

## **👁 Achtung!**

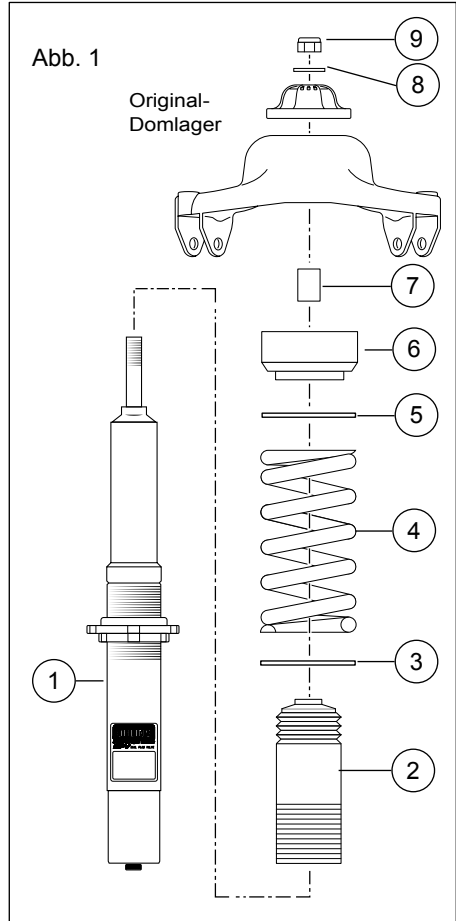
Stützen Sie die Radnaben in geeigneter Weise auf beiden Seiten des Fahrzeugs ab, damit die Bremsschläuche nicht beschädigt werden können.

**4**

Lösen Sie die oberen Befestigungen und bauen Sie die Originalstreben vom Fahrzeug ab. Wenn sich innerhalb des oberen OE-Donnlagers ein Gummieinsatz befindet, entfernen Sie diesen.

**5**

Installieren Sie die Staubmanschette (2), die Kunststoff-Abstandshülse (3), die Feder (4), die Gummi-Abstandshülse (5), den oberen Federsitz (6), die 25-mm-Abstandshülse (7), das OE-Donnlager, die Unterlegscheibe (8) und die M12-Kontermutter (9) gemäß Abb. 1. Ziehen Sie die Kontermutter mit 35 Nm an.



# MONTAGEANLEITUNG

## ⓘ **Achtung!**

*Beim Anziehen der Befestigungsmutter des Domlagers muss die Stoßdämpferwelle mit einem Inbusschlüssel in Position gehalten werden.*

### **6**

Positionieren Sie den unteren Federsitz und den Sicherungsring gemäß Abb. 2 und ziehen Sie beide mit dem C-Schraubenschlüssel an.

### **7**

Befestigen Sie die oberen Befestigungen.

### **8**

Heben Sie die Radnabe mit einem Wagenheber an, um das Spiel der Befestigungsschrauben der unteren Strebe zu beseitigen, bevor Sie sie anziehen.

## ⓘ **Achtung!**

*Achten Sie darauf, dass alle Schrauben mit dem richtigen Drehmoment angezogen werden und dass nichts die Bewegung der Strebe beeinträchtigt oder einschränkt, wenn sie vollständig zusammengedrückt oder ausgefahren wird. Testen Sie dies über den gesamten Lenkbereich für jeden einzelnen Sicherungsring. Einige der Originalschrauben müssen ersetzt werden, nachdem sie entfernt wurden. Beziehen Sie sich hierzu auf die Serviceanleitung für Ihr Fahrzeug oder wenden Sie sich an einen Öhlins-Händler.*

### **9**

Stellen Sie sicher, dass alle ausgebauten Teile auf die gleiche Weise wie vor dem Einbau des Öhlins-Stoßdämpfers wieder eingebaut werden.

# EINSTELLUNGEN

## ⚠ Achtung!

Vergewissern Sie sich vor der Fahrt immer, dass die Einstellungen den empfohlenen Einstellungsdaten entsprechen. Lesen Sie zuerst die Öhlins Bedienungsanleitung, bevor Sie Anpassungen und Einstellungen vornehmen. Wenden Sie sich bei Fragen zur Einrichtung an einen Öhlins-Händler.

Die empfohlene Vorspannung beträgt 10 mm ab einer freien Länge von 180 mm, was eine installierte Länge von 170 mm ergibt, siehe Abb. 2.

## EINSTELLWERTE

Rebound-Einstellung		
Track	2–7	Klicks
Kurvige Straße	5–10	Klicks
Straße	10–20	Klicks
Federvorspannung	2–15	mm

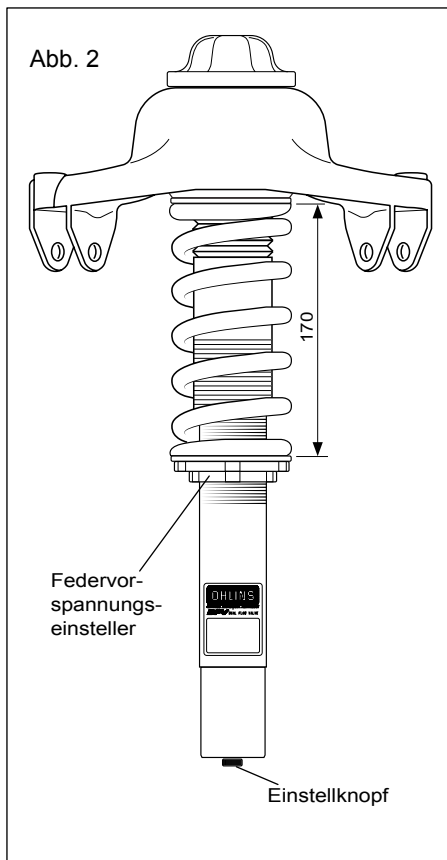
### Empfohlene Feder

49180-39 (120 N/mm)

### Tatsächliche Fahrzeughöhe

Mit der Vorspannung in der empfohlenen Position wird das Fahrzeug im Vergleich zur Originalaufhängung um ca. 15 mm abgesenkt. Je nach Fahrzeugmodell und Ausstattung kann die Federvorspannung variieren. Stellen Sie die Federvorspannung so lange ein, bis Sie die gewünschte Fahrhöhe erreicht haben. Achten Sie darauf, dass die Feder immer vorgespannt ist.

Abb. 2



Öhlins-Produkte unterliegen einer kontinuierlichen Verbesserung und Entwicklung. Obwohl diese Anleitung die aktuellsten Informationen enthält, die zum Zeitpunkt des Drucks verfügbar sind, können kleinere Aktualisierungen auftreten.

Um die neuesten Informationen zu erhalten, wenden Sie sich an einen Öhlins-Händler. Bei Fragen zum Inhalt dieses Dokuments wenden Sie sich bitte an Öhlins.

Teilenr. MI\_AUSMS00S1\_0  
Erschienen 24.02.2023

© Öhlins Racing AB. Alle Rechte vorbehalten. Jeder Nachdruck oder unbefugte Gebrauch ohne schriftliche Genehmigung von Öhlins Racing AB ist verboten.

Öhlins Racing AB  
Box 722  
S-194 27 Upplands Väsby, Schweden  
Tel. +46 8 590 025 00  
fax +46 8 590 025 80



[www.ohlins.com](http://www.ohlins.com)



Pos-Nr.	Kit-Inhalt		
	Beschreibung (englisch)	Teilenummer	Stk
1	Stoßdämpfer hinten	AUS 6S00	2
2	Endösen-Abstandshülse	24629-42	4
3	Stütze für Staubmanschette	24645-01	2
4	Staubmanschette	10216-03	2
5	Kabelbinder	24616-01	4
6	M10-Kontermutter	24618-02	2
7	Federsitzeinsteller	24651-04	2
8	M52-Kontermutter	24636-03	2
9	M52-Federplattform	24635-03	2
10	Abstandshülse (Kunststoff)	25602-01	2
11	Feder	49200-11	2
12	Abstandshülse (Gummi)	25601-01	2
13	Oberer Federsitz	25618-26	2

**ⓘ Achtung!**

Bitte beachten Sie, dass es kleine Unterschiede zwischen Ihrem Produkt und den Bildern in dieser Anleitung geben kann.

**ⓘ Achtung!**

Bitte beachten Sie, dass während der Lagerung und des Transports, insbesondere bei hoher Umgebungstemperatur, ein Teil des für die Montage verwendeten Öls und Fetts austreten und die Verpackung verschmutzen kann. Das Produkt wird hierdurch nicht beschädigt. Wischen Sie das überschüssige Öl oder Fett mit einem Tuch ab.

**ⓘ Achtung!**

Überprüfen Sie vor der Montage des Produkts den Inhalt des Kits. Wenn etwas fehlt, wenden Sie sich bitte an einen Öhlins-Händler.

**⚠ Achtung!**

Bevor Sie dieses Produkt installieren, lesen Sie die Bedienungsanleitung von Öhlins. Dieses Produkt ist ein wichtiger Bestandteil des Fahrzeugs und der Fahrzeugstabilität.

Stoßdämpfersatz für Audi B8:A4/A5, S4/S5 und RS4/RS5

# AUS MS00S1 hinten

Montageanleitung



# MONTAGEANLEITUNG

## **⚠ Achtung!**

Wir empfehlen ausdrücklich, dieses Produkt von einem Öhlins-Händler installieren zu lassen.

## **⚠ Achtung!**

Wenn Sie mit einem angehobenen Fahrzeug arbeiten, stellen Sie sicher, dass es sicher abgestützt ist, um ein Umkippen zu verhindern.

## **👁 Achtung!**

Wenn Sie mit diesem Produkt arbeiten, finden Sie im Fahrzeug-Servicehandbuch fahrzeugspezifische Verfahren und wichtige Daten.

## **👁 Achtung!**

Reinigen Sie das Fahrzeug vor der Montage dieses Produkts.

**1**

Heben Sie das Fahrzeug an und platzieren Sie es auf Wagenheberständen.

**2**

Bauen Sie die Hinterräder ab.

**3**

Entfernen Sie die unteren und oberen Befestigungen sowie die Original-Stoßdämpfer.

**4**

Entfernen Sie die Feder.

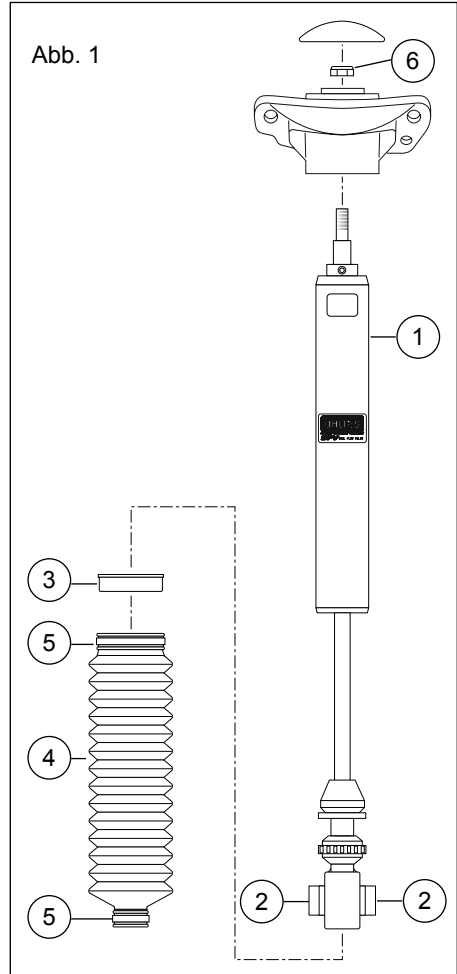
**5**

Stellen Sie den Federsitz am Federvorspannungseinsteller gemäß Abb. 3 ein. Ziehen Sie den Sicherungsring mit den C-Schraubenschlüsseln an.

**6**

Montieren Sie die Öhlins-Feder und den Federvorspannungseinsteller gemäß Abb. 2 am Fahrzeug.

Abb. 1



# MONTAGEANLEITUNG

7

Montieren Sie die Teile am Öhlins-Stoßdämpfer gemäß Abb. 1. Ziehen Sie die Kontermutter mit 30 Nm an.

8

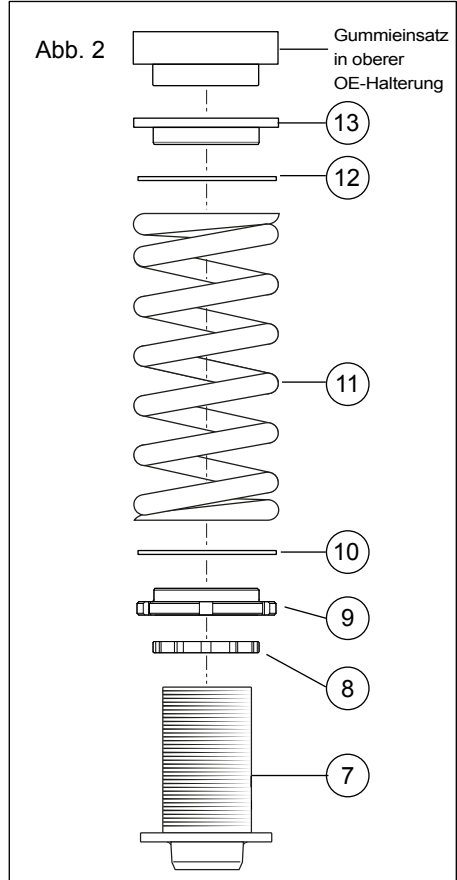
Montieren Sie den Öhlins-Stoßdämpfer am Fahrzeug.

## 👁️ **Achtung!**

*Achten Sie darauf, dass alle Schrauben mit dem richtigen Drehmoment angezogen werden und dass nichts die Bewegung des Stoßdämpfers beeinträchtigt oder einschränkt, wenn er vollständig zusammengedrückt oder ausgefahren wird.*

9

Stellen Sie sicher, dass alle ausgebauten Teile auf die gleiche Weise wie vor dem Einbau des Öhlins-Stoßdämpfers wieder eingebaut werden.



# EINSTELLUNGEN

## ⚠ Achtung!

Vergewissern Sie sich vor der Fahrt immer, dass die Einstellungen den empfohlenen Einstellungsdaten entsprechen. Lesen Sie zuerst die Öhlins Bedienungsanleitung, bevor Sie Anpassungen und Einstellungen vornehmen. Wenden Sie sich bei Fragen zur Einrichtung an einen Öhlins-Händler.

# EINSTELLWERTE

Rebound-Einstellung		
Track	2–7	Klicks
Kurvige Straße	5–10	Klicks
Straße	10–20	Klicks
Federvorspannungseinsteller Höhe (X)	30-40	mm

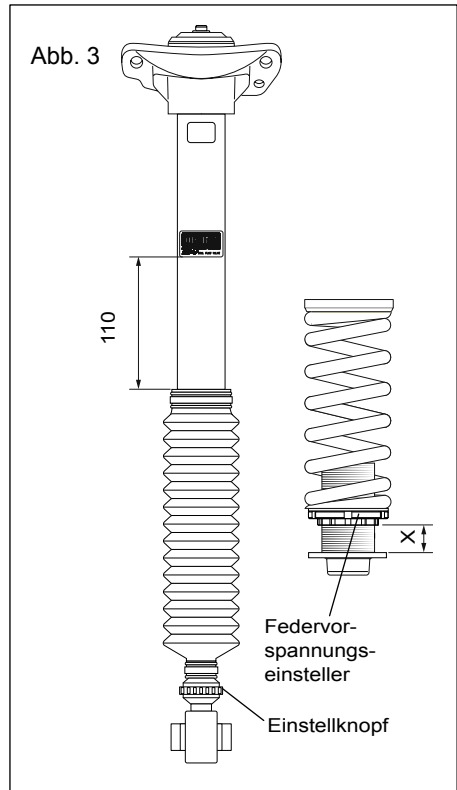
## Empfohlene Feder

49200-11 (50 N/mm)

## Tatsächliche Fahrzeughöhe

Mit der Vorspannung in der empfohlenen Position wird das Fahrzeug im Vergleich zur Originalaufhängung um ca. 15 mm abgesenkt. Je nach Fahrzeugmodell und Ausstattung kann die Federvorspannung variieren. Stellen Sie die Federvorspannung so lange ein, bis Sie die gewünschte Höhe erreicht haben. Achten Sie darauf, dass die Feder immer vorgespannt ist.

Abb. 3



Öhlins-Produkte unterliegen einer kontinuierlichen Verbesserung und Entwicklung. Obwohl diese Anleitung die aktuellsten Informationen enthält, die zum Zeitpunkt des Drucks verfügbar sind, können kleinere Aktualisierungen auftreten.

Um die neuesten Informationen zu erhalten, wenden Sie sich an einen Öhlins-Händler. Bei Fragen zum Inhalt dieses Dokuments wenden Sie sich bitte an Öhlins.

Teilen. MI\_AUSMS00S1\_0  
Ausgestellt 24.02.2023

© Öhlins Racing AB. Alle Rechte vorbehalten. Jeder Nachdruck oder unbefugte Gebrauch ohne schriftliche Genehmigung von Öhlins Racing AB ist verboten.

Öhlins Racing AB  
Box 722  
S-194 27 Upplands Väsby, Schweden  
Tel. +46 8 590 025 00  
fax +46 8 590 025 80



[www.ohlins.com](http://www.ohlins.com)