

# Einstellungen

## ⚠️ WARNUNG!

Stellen Sie vor der Fahrt immer sicher, dass Ihr ÖHLINS-Produkt gemäß der Set-Up-Empfehlungen von ÖHLINS eingestellt ist. Lesen Sie alles genau über Einstellung und Anpassung in der ÖHLINS-Bedienungsanleitung, bevor Sie weitere Verstellungen vornehmen. Falls Sie Fragen zum Set-up haben, wenden Sie sich bitte an einen ÖHLINS-Händler.

Die standard Federvorspannung beträgt 15mm von einer freien Federlänge von 200mm. Geben Sie der Feder im eingebauten Zustand eine Länge von 185mm, siehe Abbildung 3.

## Set-Up Daten

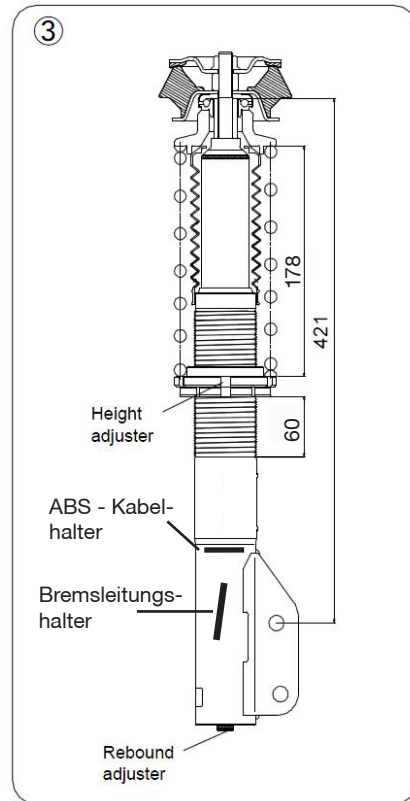
### Empfohlenes Set-Up

Zugstufe	10 Klicks
Federvorspannung	15 mm
Stoßdämpferlänge	421 mm
Feder	
Spezifikation H200, ID65, 50 N/mm	

Die aktuelle Höhe des Fahrzeuges, mit der Federvorspannung und der Höheneinstellung in der standard Position, ist um ca. 30mm tiefer gegenüber der standard Ausführung. Die Drehung des Höhen-Einstellers um eine Umdrehung ändert die Höhe um 2mm.

## ⚠️ WARNUNG!

Der Einstellungsbereich ist die standard Position -3 bis +15 mm.



### Legende zu Abbildung 3

Height adjuster	Höhen-Einsteller
Rebound adjuster	Zugstufen-Einsteller



Bevor Sie das Produkt anbauen, überprüfen Sie den Inhalt der Verpackung. Sollte etwas fehlen, informieren Sie umgehend Ihren ÖHLINS-Händler! ([www.ohlins.eu](http://www.ohlins.eu))

Verpackungsinhalt	Stk.
Stoßdämpfer	2
Oberer Feder-Teller	2
Buchse	2
Staub-Manschette	2
Feder	2
U-Scheibe	2
Mutter M12	2
Mutter M8	2

### Wird benötigt für vordere und hintere Stoßdämpfer

C-Spanner	1
C-Spanner	1
ÖHLINS-Aufkleber	1
ÖHLINS Bedienungsanleitung	1

### Hinweis!

Während Lagerung und Transport, besonders bei hohen Temperaturen, können Montageschmierstoffe oder Schutzöle austreten und die Verpackung von innen verunreinigen. Dies hat keinen Einfluss auf die Funktion Ihres ÖHLINS-Stoßdämpfer-Kits. Bitte reinigen Sie diesen vor dem Einbau gründlich!

## ⚠️ WARNUNG!

Lesen Sie bitte vor dem Einbau des Produktes die ÖHLINS-Bedienungsanleitung genau durch! Die Stoßdämpfer sind wichtige technische Elemente des Fahrzeuges, welche die Stabilität des Fahrzeuges mit beeinflussen.

ÖHLINS-Produkte werden permanent verbessert und weiter entwickelt. Wir haben uns bemüht, diese Montageanleitung bis Druckschluss so aktuell wie möglich zu halten. Dennoch kann es zu gewissen Unterschieden zwischen Ihrem Dämpfer und dieser Vorlage kommen.

Bitte nehmen Sie Kontakt mit Ihrem ÖHLINS-Händler auf, falls es irgendwelche Unklarheiten bezüglich dieser Montageanleitung geben sollte.

Teile Nr. SZSLI00  
Herausgegeben am 30.05.2012

ÖHLINS Racing AB

© ÖHLINS Racing AB: Alle Rechte vorbehalten. Jeglicher Nachdruck oder nicht erlaubte Verwendung ohne schriftliche Genehmigung von ÖHLINS Racing AB wird verfolgt!



## Stoßdämpfer-Kit für Suzuki Swift-Sports II (NZ)

# SZS LI00

vorne

## Montageanleitung



## **⚠️ WARNUNG!**

Grundsätzlich empfehlen wir die Montage durch einen autorisierten ÖHLINS-Händler. Ziehen Sie für die Montage das Service-Handbuch Ihres Fahrzeuges zurate.



**1**  
Heben Sie das Fahrzeug an und entlasten Sie die Achsen.

## **⚠️ WARNUNG!**

Vergewissern Sie sich, dass das Fahrzeug einen festen Stand hat.

**2**  
Entfernen Sie die Vorderräder.

## **Hinweis!**

Diese Anweisungen beziehen sich jeweils auf beide Stoßdämpfer.

**3**  
Entfernen Sie den linken Stabilisator, die Brems- und die ABS-Leitung von dem originalen Stoßdämpfer.

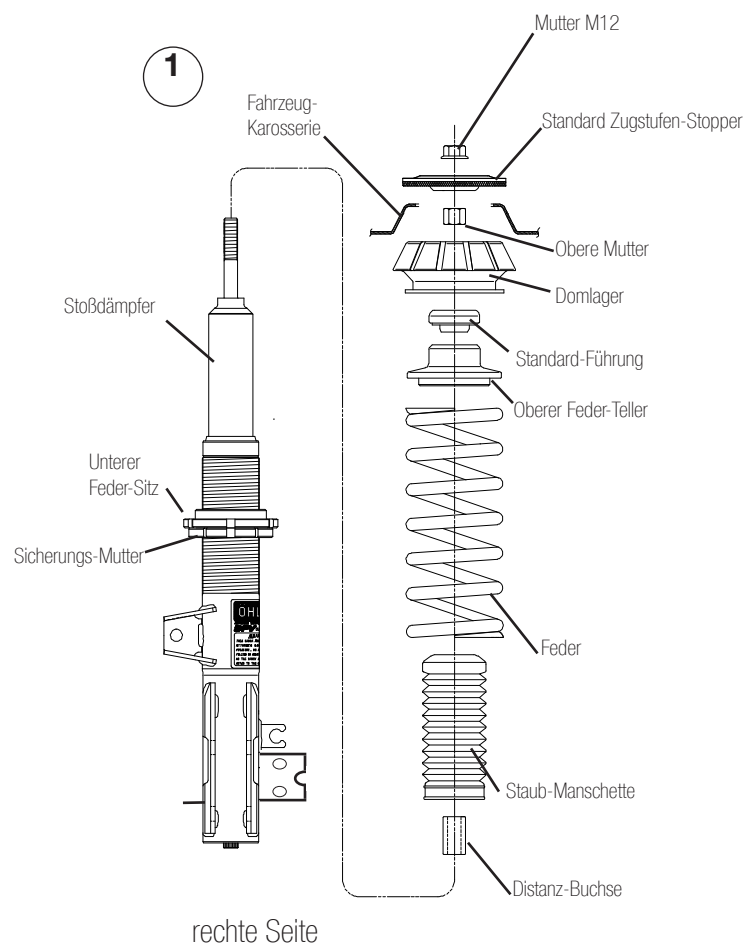
**4**  
Lösen Sie den Bolzen der unteren Stoßdämpfer-Aufnahme.

## **⚠️ WARNUNG!**

Stützen Sie die Radaufnahme in einem geeigneten Maß auf beiden Seiten, so dass die Bremsleitungen nicht beschädigt werden können.

**5**  
Lösen Sie das Domlager. Entfernen Sie den original Stoßdämpfer.

**6**  
Befestigen Sie den unteren Feder-Sitz und die Sicherungsmutter mit 50 – 60 Nm. Führen Sie die Distanz-Buchse, die Staub-Manschette, die Feder und den oberen Feder-Teller wie in Abbildung 1 beschrieben über den Stoßdämpfer. Führen Sie die untere standard Führung, das originale Domlager, standard Zugstufen Stopper und die obere Mutter zusammen. Befestigen Sie die obere Mutter mit einem Drehmoment von 35 – 40Nm.



**7**  
Montieren Sie den ÖHLINS-McPherson Stoßdämpfer an das Fahrzeug.

**8**  
Befestigen Sie den linken originalen Stabilisator, die originale Brems- und die ABS-Leitung an den ÖHLINS-Stoßdämpfer.

## **⚠️ Hinweis!**

Wenn Sie die obere Befestigungsmutter anziehen, muss der Stoßdämpferschaft mit einem 5mm Inbus-Schlüssel in Position gehalten werden.

**9**  
Befestigen Sie das obere Domlager.

**10**  
Heben Sie die Radaufnahme mit einer Stütze um das Spiel am unteren Stoßdämpferbolzen zu entfernen, bevor Sie diesen befestigen.

## **⚠️ Hinweis!**

Vergewissern Sie sich, dass sämtliche Bolzen mit dem vom Hersteller vorgegebenen Anzugsmoment befestigt sind. Beachten Sie, dass nichts die Funktion des Stoßdämpfers beeinträchtigen kann oder beim kompletten Ein- und Ausfedern im Weg ist.

**11**  
Montieren Sie alle entfernten Teile in umgekehrter Reihenfolge.

# Einstellungen

## ⚠️ WARNUNG!

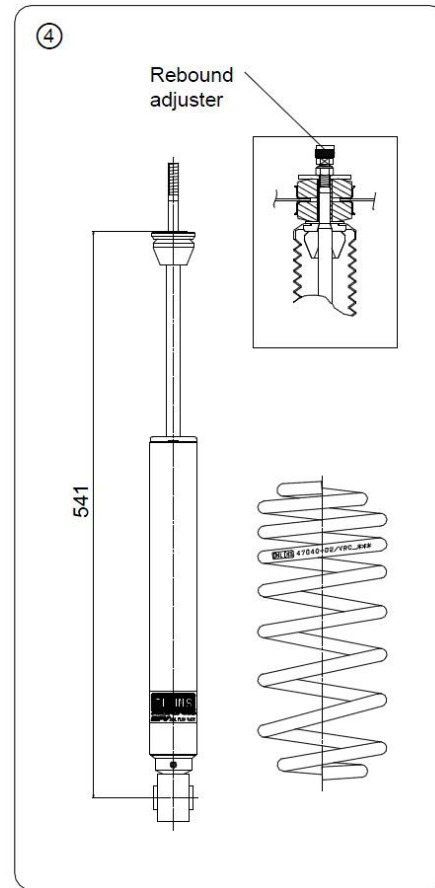
Stellen Sie vor der Fahrt immer sicher, dass Ihr ÖHLINS-Produkt gemäß der Set-Up-Empfehlungen von ÖHLINS eingestellt ist. Lesen Sie alles genau über Einstellung und Anpassung in der ÖHLINS-Bedienungsanleitung, bevor Sie weitere Verstellungen vornehmen. Falls Sie Fragen zum Set-up haben, wenden Sie sich bitte an einen ÖHLINS-Händler.

## Set-Up Daten

### Empfohlenes Set-Up

Zugstufe 10 Klicks  
Stoßdämpfer-Länge 541 mm  
Feder  
Spezifikation H255, ID56-89, 22-44 N/mm

Die aktuelle Höhe des Fahrzeuges ist um ca. 30mm tiefer gegenüber der standard Ausführung.



Legende zu Abbildung 4  
Rebound adjuster Zugstufen-Einsteller



Bevor Sie das Produkt anbauen, überprüfen Sie den Inhalt der Verpackung. Sollte etwas fehlen, informieren Sie umgehend Ihren ÖHLINS-Händler! ([www.ohlins.eu](http://www.ohlins.eu))

Verpackungsinhalt	Stk.
Stoßdämpfer	2
Nylon Mutter M10	2
Staub-Manschette	2
Distanz-Buchse	2
U-Scheibe	2
Feder	2
<b>An Stoßdämpfer montiert</b>	
Einsteller	2
<b>Wird benötigt für vordere und hintere Stoßdämpfer</b>	
ÖHLINS-Aufkleber	1
ÖHLINS Bedienungsanleitung	1

## Hinweis!

Während Lagerung und Transport, besonders bei hohen Temperaturen, können Montageschmierstoffe oder Schutzöle austreten und die Verpackung von innen verunreinigen. Dies hat keinen Einfluss auf die Funktion Ihres ÖHLINS-Stoßdämpfer-Kits. Bitte reinigen Sie diesen vor dem Einbau gründlich!

## ⚠️ WARNUNG!

Lesen Sie bitte vor dem Einbau des Produktes die ÖHLINS-Bedienungsanleitung genau durch! Die Stoßdämpfer sind wichtige technische Elemente des Fahrzeuges, welche die Stabilität des Fahrzeuges mit beeinflussen.

ÖHLINS-Produkte werden permanent verbessert und weiter entwickelt. Wir haben uns bemüht, diese Montageanleitung bis Druckschluss so aktuell wie möglich zu halten. Dennoch kann es zu gewissen Unterschieden zwischen Ihrem Dämpfer und dieser Vorlage kommen.

Bitte nehmen Sie Kontakt mit Ihrem ÖHLINS-Händler auf, falls es irgendwelche Unklarheiten bezüglich dieser Montageanleitung geben sollte.

Teile Nr. SZSL100  
Herausgegeben am 30.05.2012

ÖHLINS Racing AB

© ÖHLINS Racing AB: Alle Rechte vorbehalten. Jeglicher Nachdruck oder nicht erlaubte Verwendung ohne schriftliche Genehmigung von ÖHLINS Racing AB wird verfolgt!



## Stoßdämpfer-Kit für Suzuki Swift-Sports II (NZ)

# SZS L100

hinten

## Montageanleitung



## Einbauanleitung

### ⚠️ WARNUNG!

Grundsätzlich empfehlen wir die Montage durch einen autorisierten ÖHLINS-Händler. Ziehen Sie für die Montage das Service-Handbuch Ihres Fahrzeuges zurate.



**1**  
Heben Sie das Fahrzeug an und entlasten Sie die Achsen.

### ⚠️ WARNUNG!

Vergewissern Sie sich, dass das Fahrzeug einen festen Stand hat.

**2**  
Entfernen Sie die Hinterräder.

### Hinweis!

Diese Anweisungen beziehen sich jeweils auf beide Stoßdämpfer.

**3**  
Entfernen Sie die untere und die obere Befestigung des Stoßdämpfers und entfernen Sie die original Stoßdämpfer.

### ⚠️ WARNUNG!

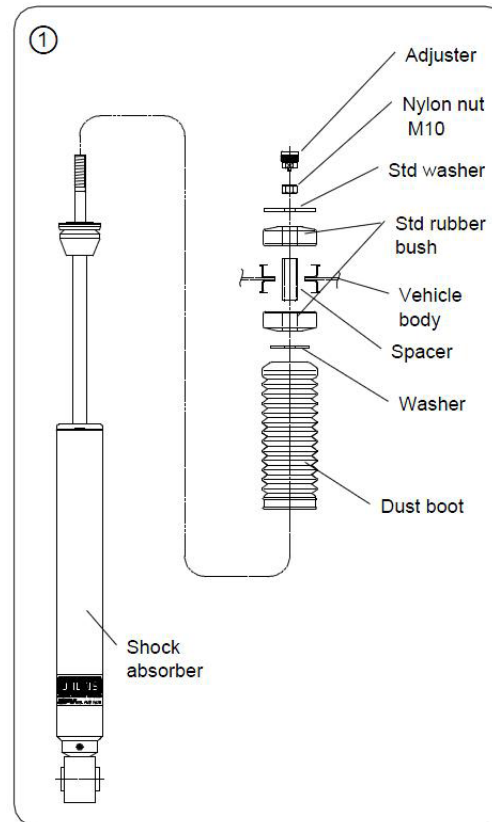
Stützen Sie die Hinterachse ab damit Sie bei der Entnahme der Dämpfer nicht runter fällt.

**4**  
Entfernen Sie die Feder.

**5**  
Montieren Sie die ÖHLINS-Feder an das Fahrzeug.

**6**  
Führen Sie die Staub-Manschette, die standard U-Scheibe, die standard Gummi Führung und die Distanz-Hülse wie in Abbildung 1 beschrieben über den Stoßdämpfer.

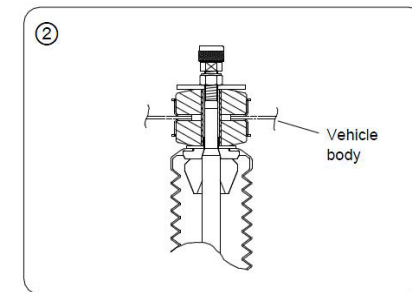
**7**  
Montieren Sie den ÖHLINS-Stoßdämpfer an das Fahrzeug. Befestigen Sie die Nylon-Mutter mit einem Anzugsmoment von 20 Nm. Beachten Sie bei der Montage Abbildung 2.



### Legende zu Abbildung 1:

Shock Absorber	Stoßdämpfer
Dust boot	Staub-Manschette
Washer	U-Scheibe
Spacer	Distanz-Buchse
Vehicle body	Fahrzeug-Karosserie
Std rubber bush	Standard Gummie-Führung
Std washer	Standard U-Scheibe
Nylon nut M10	Nylon- Mutter M10
Bearing spacer	Distanz-Buchse
Top mount	Domlager
Washer	U-Scheibe
Adjuster	Einsteller

## Einbauanleitung



### Legende zu Abbildung 2:

Vehicle body Fahrzeug-Karosserie

### ⚠️ Hinweis!

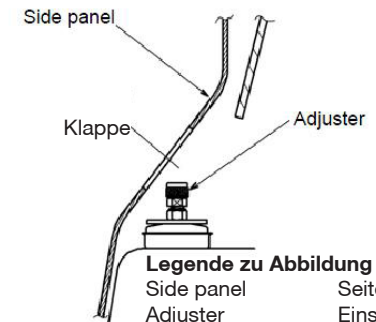
Wenn Sie die obere Befestigungsmutter anziehen, muss der Stoßdämpferschaft mit einem 4mm Inbus-Schlüssel in Position gehalten werden.

### ⚠️ Hinweis!

Vergewissern Sie sich, dass sämtliche Bolzen mit dem vom Hersteller vorgegebenen Anzugsmoment befestigt sind. Beachten Sie, dass nichts die Funktion des Stoßdämpfers beeinträchtigen kann oder beim kompletten Ein- und Ausfedern im Weg ist.

**8**  
Montieren Sie alle entfernten Teile in umgekehrter Reihenfolge.

**3** Zu dem Betätigen des Einstellers, einfach die Klappe im Seitenteil öffnen.



### Legende zu Abbildung 3:

Side panel Seitenblech  
Adjuster Einsteller

linke Seite der Fahrzeug-Karosserie, Innenseite des Gehäuse-Kastens.