

Man schrieb das Jahr 1970, als ein junger Mann namens Kenth Öhlin viel Zeit in seinen Lieblingssport investierte: Motocross. Als scharfer Beobachter wurde Kenth's Aufmerksamkeit immer wieder auf ein spezielles Detail gezogen: Motocross-Motorräder hatten mehr Leistung als ihre Fahrwerke vertragen konnten. Schnell wurde ihm klar, dass ein Fahrwerk durch bessere Federelemente wesentlich optimiert werden könnte. ÖHLINS Racing wurde 1976 gegründet und bereits zwei Jahre später gewann das Unternehmen zwei Weltmeistertitel. Ungeachtet der Tatsache, dass man seit über 30 Jahren im Geschäft ist, ist die Suche nach Perfektion und neuen Funktionen noch immer das Hauptanliegen von ÖHLINS.

Herzlichen Glückwunsch! Sie sind nun der Eigentümer eines ÖHLINS Lenkungsdämpfers. Mehr als 200 Weltmeistertitel und zahllose andere Championate sind der eindeutige Beweis, dass ÖHLINS Lenkungsdämpfer Außergewöhnliches leisten und zudem höchst zuverlässig sind. Jedes Produkt hat extreme Tests hinter sich gelassen und ÖHLINS Ingenieure haben tausende von Stunden damit verbracht, jede mögliche Rennerfahrung der letzten 30 Jahre in die Entwicklung einzubinden. Das Produkt in ihren Händen ist Racing pur und wurde gebaut um jeglicher Belastung standzuhalten.

Mit der Montage dieses Lenkungsdämpfers an Ihrem Motorrad haben Sie ein klares Zeichen gesetzt: Sie sind ein ernstzunehmender Pilot, der Wert auf perfektes Handling und ein sauberes Feedback seines Motorrads legt. Hinzu kommt die Tatsache, dass Ihr Lenkungsdämpfer ein äußerst langlebiges Teil ist, welches Ihnen Komfort und Performance zugleich liefert. Finden Sie es heraus!

Part No 07261-01_2 | Issued 2009-09-11 | © Öhlins Racing AB



Ihr Öhlins Händler:

Öhlins Racing AB
Box 722
SE-194 27, Upplands Väsby
Sweden



Phone: +46 (0)8 590 025 00
Fax: +46 (0)8 590 025 80
www.ohlins.com



www.ohlins.com

Lenkungsdämpfer Road & Track

Betriebsanleitung



Sicherheitssymbole

In dieser Bedienungsanleitung, in Montageanleitungen und weiteren technischen Dokumenten werden wichtige Informationen, welche die Sicherheit betreffen, durch folgende Symbole hervorgehoben:



Das Sicherheitsalarmsymbol bedeutet: **Achtung!** Ihre Sicherheit ist gefährdet.

Warnung!

Das Symbol „Warnung“ bedeutet: Das Missachten von Warnhinweisen kann dazu führen, dass sich Menschen ernsthaft verletzen.



Achtung!

Das Symbol „Achtung“ bedeutet: Es müssen Vorsichtsmaßnahmen ergriffen werden, damit der Lenkungsämpfer nicht beschädigt wird.

Hinweis!

Das Symbol „Hinweis“ macht auf wichtige Informationen bezüglich bestimmter Abläufe aufmerksam.

Hinweis!

Der Lenkungsämpfer ist ein sehr wichtiges Bauteil, welches die Stabilität des Fahrzeuges beeinflusst.

Bevor sie den Lenkungsämpfer zum Einsatz bringen, lesen Sie diese Betriebsanleitung sorgfältig durch und versichern Sie sich, dass Sie alles verstanden haben. Sollten Sie Fragen bezüglich der Installation oder der Wartung haben, kontaktieren Sie den nächstgelegenen ÖHLINS Stützpunkt.

Hinweis!

Wenn die Anweisungen in der Einbauanleitung nicht befolgt wurden, oder die Wartung fehlerhaft ausgeführt wurde, haftet ÖHLINS Racing AB nicht bei Personenschäden oder bei Schäden am Lenkungsämpfer, dem Motorrad oder an anderen Objekten.

Warnung!

Das vorliegende Produkt wurde exklusiv für ein bestimmtes Motorradmodell entwickelt und sollte darum auch nur an diesem, im Serienzustand befindlichen, Modell verbaut werden.

Um zu überprüfen ob die Stabilität des Motorrades und seine grundsätzlichen Fahreigenschaften noch vorhanden sind, unternehmen Sie nach dem Einbau des vorliegenden Produktes eine Testfahrt bei langsamer Geschwindigkeit.

Sollten ungewöhnliche Geräusche auftreten oder das verbaute Produkt nicht arbeiten und reagieren wie es zu erwarten ist; sollten Sie eine Leckage oder ähnliches bemerken, stoppen Sie umgehend das Fahrzeug. Bauen sie das Produkt wieder aus und wenden Sie sich an einen ÖHLINS Service Center.

Hinweis!

Schauen Sie während der Arbeit mit dem vorliegenden Produkt stets auch in die Betrieb-sanleitung Ihres Motorrades.

Hinweis!

Diese Betriebsanleitung wird als Bestandteil des vorliegenden Produktes angesehen und sollte dieses das gesamte Produktleben begleiten.

Service Intervalle

Empfohlene Inspektionsintervalle bei einem ÖHLINS Service Center:

Strasse:	alle 20.000 – 30.000 Kilometer
Rennstrecke:	alle 10 Einsatzstunden

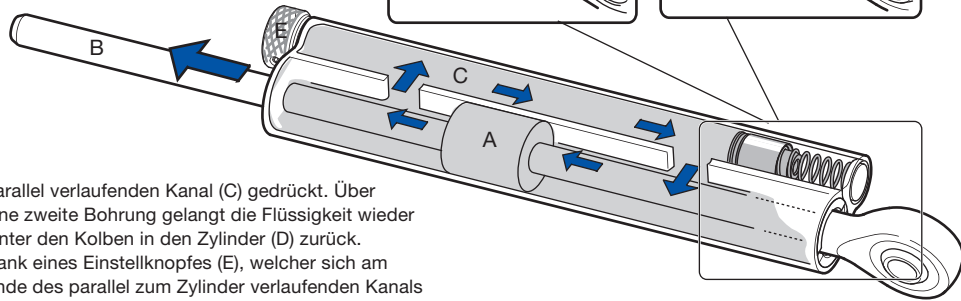
Entsorgung

Um eine fachgerechte Entsorgung zu gewährleisten, sollten ausrangierte ÖHLINS Produkte zu einem ÖHLINS Händler gebracht werden.

© ÖHLINS Racing AB. Alle Rechte vorbehalten.
Jeglicher Nachdruck oder Verwendung ohne schriftliche Genehmigung von ÖHLINS Racing AB ist verboten.

Arbeitsweise

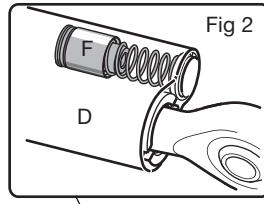
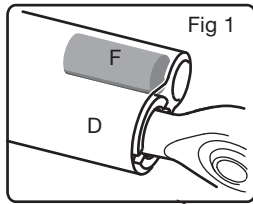
Der ÖHLINS Lenkungsdämpfer besitzt einen Kolben (A), welcher fest auf einer Achse (B) sitzt und in einem eigenen Zylinder arbeitet. Bewegt der Kolben sich, so wird die Flüssigkeit (blaue Pfeile) im Lenkungsdämpfer über eine Bohrung aus dem Zylinder, in einen



parallel verlaufenden Kanal (C) gedrückt. Über eine zweite Bohrung gelangt die Flüssigkeit wieder hinter den Kolben in den Zylinder (D) zurück. Dank eines Einstellknopfes (E), welcher sich am Ende des parallel zum Zylinder verlaufenden Kanals befindet, kann mittels einer Ventilsteuerung ein breiter Einstellbereich des Lenkungsdämpfers realisiert werden.

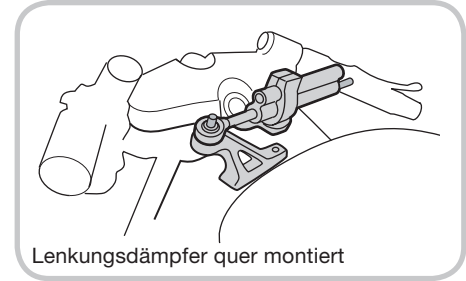
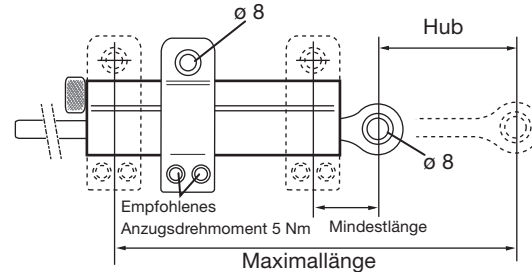
Temperaturänderungen führen zu wechselhaftem Flüssigkeitsvolumen. Um dies zu kontrollieren befindet sich gegenüber des Einstellknopfes ein Druckreservoir

(F) im Lenkungsdämpfer. Dieses Reservoir arbeitet entweder mit einem speziellen, geschlossenen Gummielement (Fig1) oder es kommt ein Feder unterstützter Trennkolben (Fig 2) zum Einsatz.

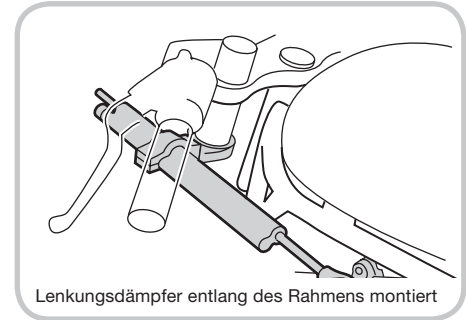


ÖHLINS Lenkungsdämpfer sind in verschiedenen Längen erhältlich und bieten verschieden lange Arbeitsbereiche.

	Hub (mm)	Mindestlänge (mm)	Maximallänge (mm)
SD 000	63	36.5	223.5
SD 001	68	34.5	231.5
SD 002	90	34.5	275.5
SD 003	120	34.5	335.5
SD 004	140	34.5	375.5
SD 005	150	36.5	397.5



Lenkungsdämpfer quer montiert



Lenkungsdämpfer entlang des Rahmens montiert

Der Einstellknopf hat 18 verschiedene Positionen zu bieten. Gezählt wird in „Klicks“ von der maximal härtesten zur maximal weichsten Einstellung.

Wie wird eingestellt

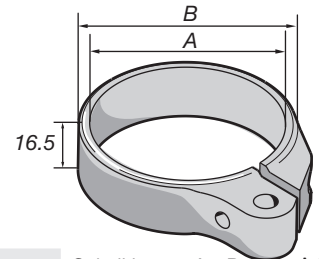
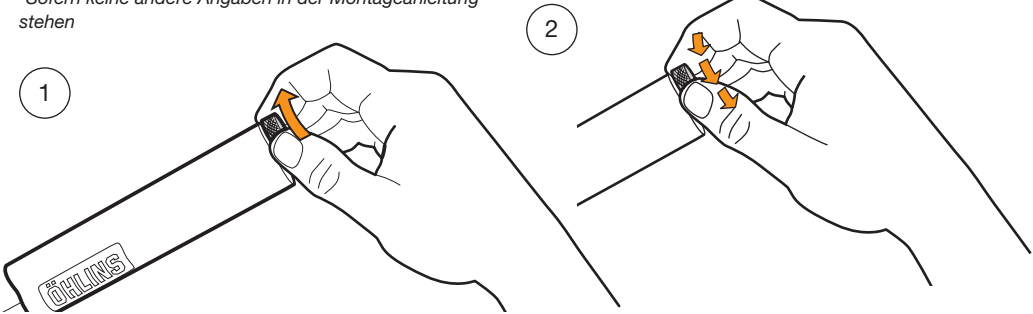
1. Stellen Sie den Dämpfer auf maximale Härte indem Sie den Knopf bis zum Anschlag im Uhrzeigersinn drehen.
2. Drehen Sie den Knopf 10* „Klicks“ gegen den Uhrzeigersinn in Richtung „Soft“.
3. Unternehmen Sie eine Testfahrt.

*Sofern keine andere Angaben in der Montageanleitung stehen

Sollte sich Ihr Fahrzeug un stabil anfühlen, so drehen Sie den Knopf mit jeweils 2 „Klicks“ im Uhrzeigersinn bis Sie mit der Performance zufrieden sind. In Stadtgebieten empfiehlt es sich die Einstellung „Soft“ zu wählen.

⚠️ Warnung!

Gehen Sie mit der Einstellung nicht unter 5 „Klicks“.



Art Nr.	Gabel-durchmesser	Gabelklemme A x B
02235-01	38	38x44
02235-02	39	39x45
02235-03	40	40x46
02235-04	41	41x47
02235-05	42	42x48
02235-06	43	43x49
02235-07	44	44x50
02235-08	45	45x51

Art Nr.	Gabel-durchmesser	Gabelklemme A x B
02235-09	46	46x52
02235-11	50	50x56
02235-13	52	52x58
02235-14	53	53x59
02235-15	53.5	53.5x59.5
02235-16	54	54x60
02235-17	55	55x61