



Vorderradgabel MC Road & Track

FGRT-series

Betriebsanleitung





Öhlins Racing AB – Die Geschichte

Man schrieb das Jahr 1970, als ein junger Mann namens Kenth Öhlin viel Zeit in seinen Lieblingssport investierte: Motocross.

Als scharfer Beobachter wurde Kenth's Aufmerksamkeit immer wieder auf ein spezielles Detail gezogen: Motocross-Motorräder hatten mehr Leistung als ihre Fahrwerke vertragen konnten. Schnell wurde ihm klar, dass ein Fahrwerk durch bessere Feder Elemente wesentlich optimiert werden könnte.

ÖHLINS Racing wurde 1976 gegründet und bereits zwei Jahre später gewann das Unternehmen zwei Weltmeistertitel. Ungeachtet der Tatsache, dass man seit über 30 Jahren im Geschäft ist, ist die Suche nach Perfektion und neuen Funktionen noch immer das Hauptanliegen von Öhlins.

Herzlichen Glückwunsch! Sie sind nun der Eigentümer einer Öhlins Vorderradgabel. Mehr als 200 Weltmeistertitel und zahllose andere Championate sind der eindeutige Beweis, dass Öhlins Produkte Außergewöhnliches leisten und zudem höchst zuverlässig sind.


Jedes Produkt hat extreme Tests hinter sich gelassen und Öhlins Ingenieure haben tausende von Stunden damit verbracht, jede mögliche Rennerfahrung der letzten 30 Jahre in die Entwicklung einzubinden.


Das Produkt in Ihren Händen ist Racing pur und wurde gebaut um jeglicher Belastung standzuhalten.

***Mit der Montage dieser Vorderradgabel an Ihrem Motorrad haben Sie ein klares Zeichen gesetzt: Sie sind ein ernstzunehmender Pilot, der Wert auf perfektes Handling und ein sauberes Feedback seines Motorrades legt. Hinzu kommt die Tatsache, dass Ihre Vorderradgabel ein äußerst langlebiges Teil ist, welches Ihnen Komfort und Performance zugleich liefert.
Finden Sie es heraus!***

Hinweis!


Die Vorderradgabel ist ein sehr wichtiges Bauteil, welches die Stabilität des Fahrzeuges beeinflusst.


 Bevor Sie die Vorderradgabel zum Einsatz bringen, lesen Sie diese Betriebsanleitung sorgfältig durch und versichern Sie sich, dass Sie alles verstanden haben. Sollten Sie Fragen bezüglich der Installation oder der Wartung haben, kontaktieren Sie den nächstgelegenen Öhlins Händler.

 Wenn die Anweisungen in der Einbauanleitung nicht befolgt wurden, oder die Wartung fehlerhaft ausgeführt wurde, haftet Öhlins Racing AB nicht bei Personenschäden oder bei Schäden am Cartridge Kit, dem Motorrad oder an anderen Objekten.

Warnung!

Das vorliegende Produkt wurde exklusiv für ein bestimmtes Motorradmodell entwickelt und sollte darum auch nur an diesem, im Serienzustand befindlichen, Modell verbaut werden.

 Um zu überprüfen ob die Stabilität des Motorrades und seine grundsätzlichen Fahreigenschaften noch vorhanden sind, unternehmen Sie nach dem Einbau des vorliegenden Produktes eine Testfahrt bei langsamer Geschwindigkeit.

 Sollten ungewöhnliche Geräusche auftreten oder das verbaute Produkt nicht arbeiten und reagieren wie es zu erwarten ist; sollten Sie eine Leckage oder ähnliches bemerken, stoppen Sie umgehend das Fahrzeug. Bauen Sie das Produkt wieder aus und wenden Sie sich an einen Öhlins Händler.

Hinweis!

Schauen Sie während der Arbeit mit dem vorliegenden Produkt stets auch in die Betriebsanleitung Ihres Motorrades.

Diese Betriebsanleitung wird als Bestandteil des vorliegenden Produktes angesehen und sollte dieses das gesamte Produktleben begleiten.

Sicherheitssymbole

In dieser Bedienungsanleitung, in Montageanleitungen und weiteren technischen Dokumenten werden wichtige Informationen, welche die Sicherheit betreffen, durch folgende Symbole hervorgehoben:



Das Sicherheitsalarmsymbol bedeutet: **Achtung! Ihre Sicherheit ist gefährdet.**

Warnung!

Das Symbol „Warnung“ bedeutet: Das Missachten von Warnhinweisen kann dazu führen, dass sich Menschen ernsthaft verletzen.

Achtung!

Das Symbol „Achtung“ bedeutet: Es müssen Vorsichtsmaßnahmen ergriffen werden, damit die Vorderradgabel nicht beschädigt wird.

Hinweis!

Das Symbol „Hinweis“ macht auf wichtige Informationen bezüglich bestimmter Abläufe aufmerksam.

Einleitung

Das Produkt in Ihren Händen ist ein Kunstwerk, geschaffen von unseren hochmotivierten Spezialisten in Upplands Väsby, Schweden. Die vorangegangenen Modelle erkämpften sich ihren Weg auf den Rennstrecken der World Superbike-, der Supersport-, der Superstock- und der AMA-Rennserie und nun lebt die Legende in Ihrer Vorderradgabel weiter. Tausende von Stunden haben wir mit den erfolgreichsten Rennteams verbracht um das optimale Design bei maximaler Funktionalität zu finden. Das alles kommt Ihnen nun in Form von optimaler Performance und herausragenden Komfort zu Gute. Sie werden den Unterschied zur Serie spüren...da können Sie ganz sicher sein.

Design

Die DNA dieser Vorderradgabel ist ganz klar in den angesehensten Rennserien der Welt zu finden. Ein Ergebnis dieser Tatsache ist das geringe Gewicht unserer Gabel. Der Einsatz exklusiver Racing Komponenten aus unserer Entwicklungsabteilung beflügelt darüber hinaus die außerordentliche Performance dieser Gabel bei der wir die auftretenden Reibungskräfte auf ein Minimum reduzieren konnten.

Unsere Ingenieure, die tagtäglich mit absoluten Toppiloten zu tun haben, hören sehr oft die Worte „Gefühl“ und „Kontrolle“ in der Nachbesprechung der Testfahrten und Rennen. Unser Ziel war es, möglichst viele dieser wichtigen Faktoren in die Entwicklung der FGRT-Vorderradgabel einfließen zu lassen und darum unterstützt die Gabel das Gefühl für das Vorderrad nachhaltig und bietet außerdem vorzügliche Bremsstabilität. Das Design des Gabelfußes verleiht unserem Produkt höchste Steifigkeit gekoppelt mit niedrigem Gewicht. Für alle Rennfahrer unter unseren Kunden haben wir eine sehr gute Nachricht: der Federweg der Gabel kann mit einfachen Mitteln auf 130 mm gebracht werden. Wir empfehlen diesen Wert für alle, die ernsthaft Ambitionen für einen Platz auf dem Podium haben.

Darüber hinaus haben wir die Vorderradgabel so gestaltet, dass jegliche Wartungs- und Einstellarbeiten kinderleicht zu handhaben sind. Jede Gabel wurde für das jeweilige Fahrzeug getestet, mit den entsprechenden Gabel- und Top-Outfedern bestückt und individuell abgestimmt.

Das Design ist das ultimative Erkennungsmerkmal Ihrer edlen Vorderradgabel. Ob Eisdielen oder Rennstrecke- man wird Sie als einen Öhlins Piloten wahrnehmen. Einem Piloten den sein Weg zum Podium führen wird.

Es ist vollbracht: Die Road & Track Vorderradgabel hat eine neue Evolutionsstufe erreicht!



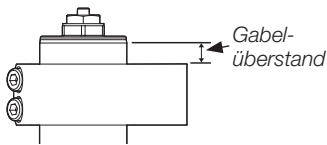
Einstellen der Vorderradgabel

Grundsätzliches

Dieses Kapitel beschäftigt sich mit der grundsätzlichen Basisabstimmung Ihrer Öhlins Gabel. Bedenken Sie stets, dass die Gabel nur ein Teil Ihres Motorrades ist und perfekte Funktion und Fahrverhalten nur dann garantiert ist, wenn sich alle Teile in einem perfekten Zustand befinden und entsprechend der Betriebsanleitung eingestellt und gewartet wurden.

Gabelüberstand

Bevor Sie die alte Vorderradgabel entfernen, messen Sie den Gabelüberstand aus. Der Gabelüberstand hat Einfluss auf die Höhe der Front eines Motorrades. Zum Prüfen des Gabelüberstandes messen sie den Abstand zwischen der oberen Gabelbrücke und der Oberkante des Gabelholmes. Bauen Sie die Öhlins Vorderradgabel mit dem identischen Gabelüberstand ein.



Ersetzen der Gabelfedern

Die in der Montageanleitung empfohlene Feder ist das Resultat ausführlicher Testfahrten und passt zu der grundsätzlichen Charakteristik des Motorrades. Aufgrund persönlicher Vorlieben, den Streckenbedingungen, oder dem Körpergewicht ist die Feder oftmals Gegenstand des persönlichen Feintunings. Federn sind mit Sprüngen von 0.5Nm in einem Bereich von 6.5 Nm bis 11.5 Nm erhältlich. Die Federrate kann durch die Verwendung zweier Federn mit unterschiedlichen Raten in Schritten von 0.25 Nm variiert werden.

Beispiel:

Verwendet man eine 9.5 Nm Feder im rechten Gabelrohr und eine 10.0 Nm Feder im linken, so ergibt sich eine kombinierte Federrate von 9.75 Nm.

Federvorspannung einstellen

Die Einstellung der Federvorspannung wirkt sich wesentlich auf das Fahrverhalten aus. Sie steht in direktem Zusammenhang mit der Höhe des Motorrades und dem Gabelwinkel bzw. dem Nachlauf. Mit den in diesem Bereich ausgeführten Veränderungen kann sich das Handling des Motorrades entscheidend verändern: positiv oder negativ. Bevor Sie die Federvorspannung einstellen, sollten Sie den Negativfederweg wie folgt ausmessen:

- Stellen Sie das Motorrad auf einen Montageständer und entlasten Sie die Räder.
- Markieren Sie, z.B. mit einem Klebebandstreifen, einen Punkt am Motorrad, der sich oberhalb der Hinterachse befindet.
- Messen Sie den Abstand von diesem Punkt zu einem Fixpunkt, wie etwa der Steckachse des Hinterrades (R1).
- Messen Sie den Abstand von dem Boden der unteren Gabelbrücke zu einem Fixpunkt, wie etwa der Steckachse des Vorderrades (F1).
- Stellen Sie das Fahrzeug mit beiden Rädern gerade auf den Boden, so dass die Federelemente auf das Eigengewicht des Motorrades reagieren und wiederholen Sie dann Ihre Messung an den identischen Messpunkten (R2 und F2).
- Setzen Sie sich mit voller Montur und den Füßen auf den Rasten auf Ihr Motorrad und lassen Sie die Messprozedur von einem Helfer wiederholen (R3 und F3). Es ist sehr wichtig, dass Sie beim Messen exakt so sitzen wie Sie später auch fahren werden. Dadurch wird die Balance des Motorrades festgelegt.

Die Werte sollten sich im folgenden Rahmen bewegen:

Negativfederweg unbelastet / Ohne Fahrer):

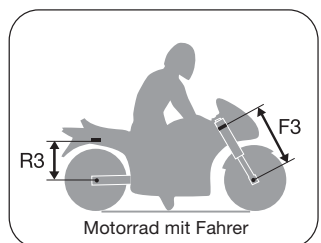
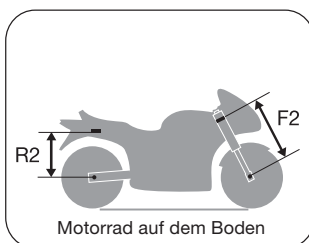
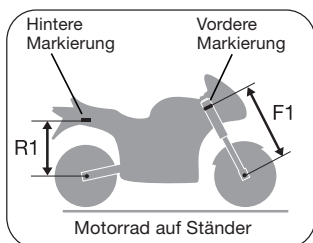
Hinten: 10-20mm (R1-R2)

Vorne: 15-30mm (F1-F2)

Negativfederweg belastet / Mit Fahrer :

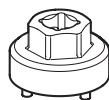
Hinten: 25-40mm (R1-R3)

Vorne: 35-50mm (F1-F3)

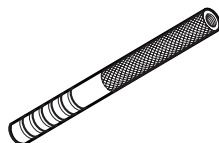


Pos	Art.Nr.	Beschreibung
1	00797-08	Pin Sleeve Socket
2	01765-03	Pull-up Tool
3	01797-07	Seal Head Tool
4	04705-03	Gabelschlüssel
5	00794-01	Inbusschlüssel
6	00727-02	Klemmbacken

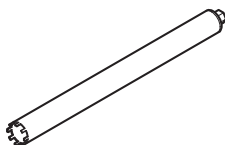
1



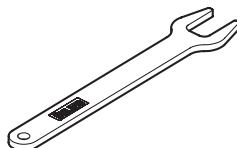
2



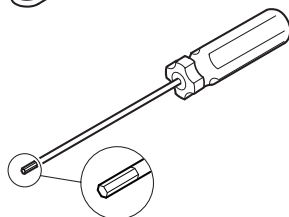
3



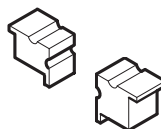
4



5



6



Einstellen der Vorderradgabel

Erweiterung des Federweges

Die FGRT Serie wird mit einem Hub von 120 mm ausgeliefert. Es ist technisch möglich diesen Hub auf 130 mm zu vergrößern. Die 120 mm sind im Allgemeinen vollkommen ausreichend. Auf der Rennstrecke kann der 130 mm Hub bei Motorrädern über 1000 ccm jedoch Vorteile bringen.

Hinweis!

Wird der Hub der Vorderradgabel angehoben, so nimmt die Gesamtlänge der Vorderradgabel um bis zu 10 mm zu. Damit der Negativfederweg im belasteten Zustand gleich bleibt und die Geometrie erhalten bleibt, muss der Gabelüberstand an die neue Gesamtlänge angepasst werden. Darüber hinaus muss überprüft werden, ob Bremsleitungen, Kotflügel und andere Anbauteile im Bereich der Vorderradgabel über den gesamten Federweg problemlos ihren angedachten Aufgaben nachgehen können. Achten Sie darauf, dass genügend Freiraum in allen Bereichen vorhanden ist, und keine Beschädigungen oder Beeinträchtigungen auftreten können.

Arbeitsschritte zur Änderung des Hubs:

- Tausch der Distanzhülsen unterhalb des Dichtkopfes.
- Ersetzen der Vorspannhülse.

Verfahren Sie wie folgt (die Vorderradgabel kann am Motorrad bleiben. Wenn die Gabel ausgebaut ist, gestalten sich die Arbeiten jedoch etwas einfacher):

1

Sofern sich die Gabel noch am Motorrad befindet: Lösen Sie die Schrauben der oberen Gabelbrücke.

2

Drehen Sie die Federvorspannung vollständig herunter (gegen den Uhrzeigersinn). Notieren Sie die Anzahl der Umdrehungen.

3

Entfernen Sie die obere Gabelkappe unter Verwendung des „Pin Sleeve Socket“ genannten Werkzeuges mit der Art. Nr. 00797-08.

4

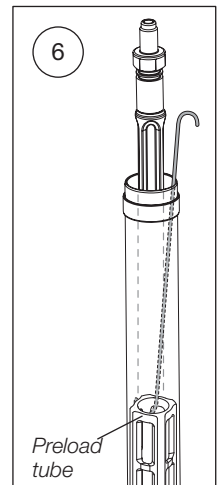
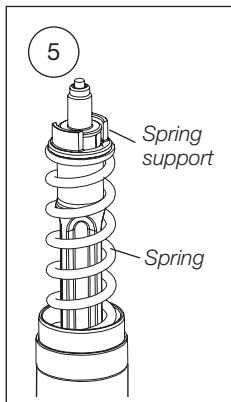
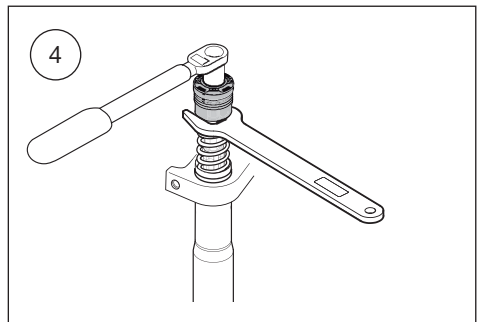
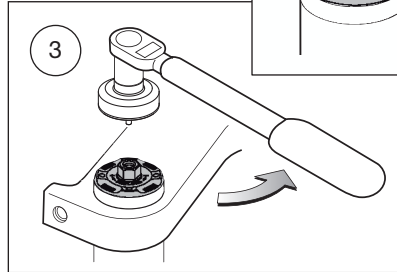
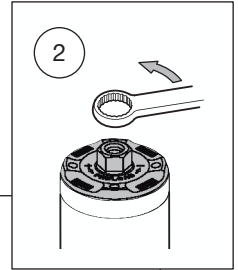
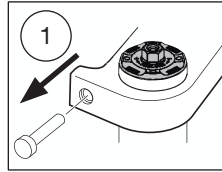
Verwenden sie das „Pull Up Tool“ (04705-03) um die Schaftverlängerung herauszuziehen und entfernen Sie die Gabelkappe. Danach entfernen Sie das „Pull Up Tool“ wieder.

5

Entfernen Sie den Spring Support und die Feder.

6

Nehmen Sie einen langen Haken und ziehen Sie die Vorspannhülse heraus.



Einstellen der Vorderradgabel

7

Lösen und entfernen Sie die Dämpferbaugruppe mit dem „Seal Head Tool“ (01797-07).

8

Schieben Sie den Dichtkopf, die Abstandshülsen und die Top-Out Feder vorsichtig nach oben über den Schaft bis ein freier Raum zum Klemmen über der Kolbenhalterung entsteht.

9

Klemmen Sie dort die Dämpferbaugruppe mit den Klemmbacken (00726-02) ein.

10

Erwärmen Sie die Dämpferbaugruppe damit das Loctite gelöst wird. Entfernen Sie danach die Kolbenhalterung mit einem 14 mm Gabelschlüssel.

11

Lösen Sie die Klemmbacken wieder und entfernen Sie die Hülse und die Top-Out Feder.

12

Installieren Sie die Abstandshülsen entsprechend den Angaben des technischen Datenblattes (im Lieferumfang Ihrer Vorderradgabel).

13

Montieren Sie die Top-Out Feder und die Hülse.

14

Klemmen Sie die Dämpferbaugruppe wie in Punkt 9 beschrieben. Achten Sie darauf, dass sich die Nadel, die Feder und der O-Ring an ihrem Platz befinden.

15

Montieren Sie die Kolbenhalterung unter Verwendung von Loctite 243 mit einem Anzugsdrehmoment von 15 Nm.

16

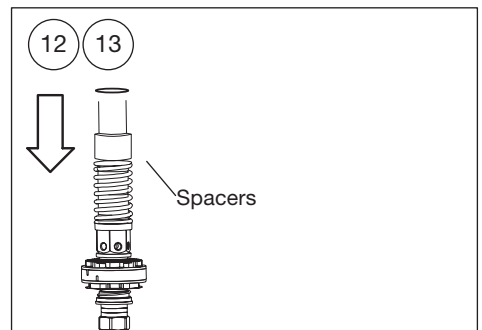
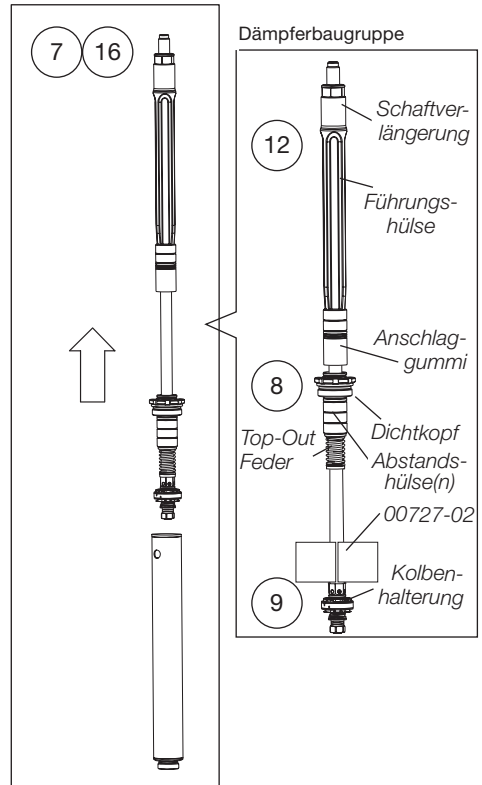
Tragen Sie etwas Montagefett auf das Gewinde des Dichtkopfes auf. Installieren Sie die Dämpferbaugruppe unter Verwendung des „Seal Head Tools“ (01797-07) wieder in der Zylinderlaufbuche. Das Anzugsdrehmoment beträgt 20 Nm.

17

Korrigieren / prüfen Sie den Ölstand entsprechend den Angaben des technischen Datenblattes.

18

Montieren Sie die neue Vorspannhülse.



Einstellen der Vorderradgabel

19

Montieren Sie die Feder (mit der Markierung nach oben) und den Spring Support.

20

Montieren Sie das „Pull Up Tool“ (01765-03) auf der Schaftverlängerung und ziehen Sie den Schaft soweit heraus, dass Sie den Gabelschlüssel (04705-03) ansetzen können.

21

Tragen Sie etwas Montagefett auf das Gewinde der Abschlusskappe und den O-Ring auf.

22

Öffnen Sie die Druck- und Zugstufe vollständig. Notieren Sie dabei die Anzahl der Klicks. Entfernen Sie das „Pull Out Tool“ und montieren Sie die Gabelkappe auf die Schaftverlängerung mit einem Anzugsdrehmoment von 15 Nm.

23

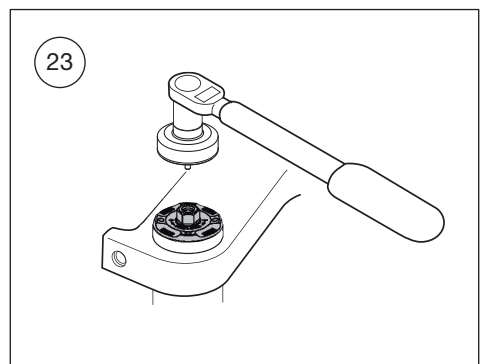
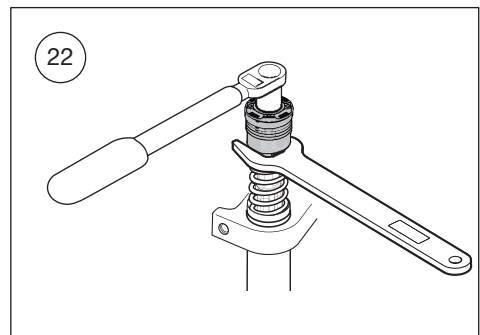
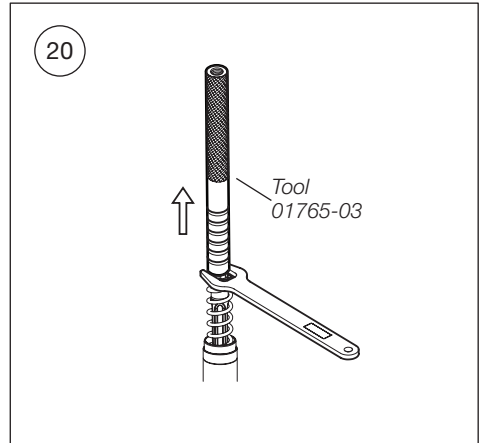
Vergewissern Sie sich das die Gabel vollständig ausgefedert ist. Verwenden Sie den „Pin Sleeve Socket“ und verschrauben Sie die Gabelkappe mit dem äußeren Gabelrohr. Das Anzugsdrehmoment beträgt 10 Nm.

24

War die Vorderradgabel noch am Motorrad montiert, so ziehen Sie die Schrauben der oberen Gabelbrücke mit einem Drehmoment von 20 Nm an.

25

Stellen Sie die Federvorspannung, die Druck- und Zugstufe entsprechend der Angaben des Kapitels „Einstellarbeiten“ ein.



Einstellarbeiten

Einsteller

Federvorspannungsversteller

Nutzen Sie einen 14 mm Ringschlüssel zum Verstellen der oberen Einstellschraube. Der Einstellbereich liegt bei maximal 18 mm. Eine vollständige Umdrehung der Einstellschraube bewirkt 1 mm Veränderung bei der Federvorspannung.

Druckstufenversteller

Linkes Gabelrohr.

Zugstufenversteller

Rechtes Gabelrohr.

Einstellen von Druck- und Zugstufe

Verwenden Sie einen 3 mm Inbusschlüssel. Der Einstellbereich vom ganz verschlossenen Ventil (Uhrzeigersinn) zum vollständig geöffneten Ventil (gegen den Uhrzeigersinn) beträgt 20 Klicks. Entnehmen Sie die empfohlene Anzahl der Klicks Ihrer fahrzeugspezifischen Einbauanleitung.

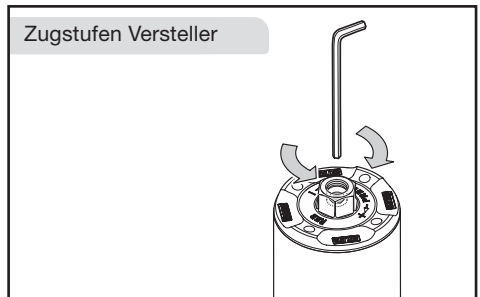
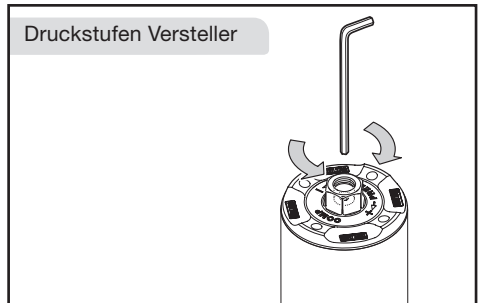
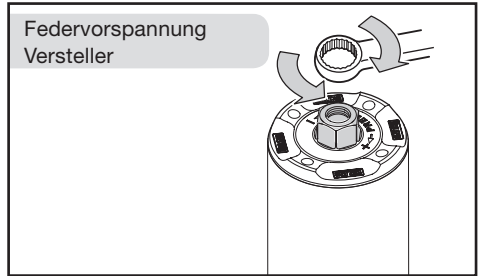
Feder

Die in der Montageanleitung empfohlene Feder ist das Resultat ausführlicher Testfahrten und passt zu der grundsätzlichen Charakteristik des Motorrades. Aufgrund persönlicher Vorlieben, den Streckenbedingungen oder dem Körpergewicht ist die Feder oftmals Gegenstand des persönlichen Feintunings.

Federn sind mit Sprüngen von 0.5Nm in einem Bereich von 6.5 Nm bis 11.5 Nm erhältlich. Die Federrate kann durch die Verwendung zweier Federn mit unterschiedlichen Raten in Schritten von 0.25 Nm variiert werden.

Beispiel:

Verwendet man eine 9.5 Nm Feder im rechten Gabelrohr und eine 10.0 Nm Feder im linken, so ergibt sich eine kombinierte Federrate von 9.75 Nm.



Ölstand

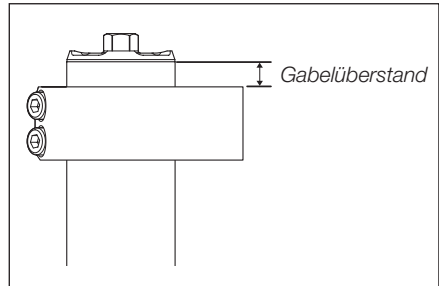
Für weitere Informationen schlagen Sie bitte die Seite 15 auf.

Gabelüberstand

Der Gabelüberstand hat Einfluss auf die Höhe der Front eines Motorrades. Zum Prüfen des Gabelüberstandes messen Sie den Abstand zwischen der oberen Gabelbrücke und der Oberkante des Gabelholmes. Den empfohlenen Gabelüberstand finden Sie in der Montageanleitung.

⚠ WARNUNG!

Wenn Sie den Gabelüberstand verändern, vergewissern Sie sich, dass im voll eingefederten Zustand genügend Platz zu den Anbauteilen besteht.



Federn wechseln

Federn können getauscht werden ohne die Gabel auszubauen.

Feder wechseln

1

Lösen Sie die Klemmschrauben der oberen Gabelbrücke

2

Drehen Sie die Federvorspannung gegen den Uhrzeigersinn vollständig herunter.

3

Demontieren Sie die Gabelkappe mit Hilfe des „Pin Sleeve Socket“ genannten Spezialwerkzeuges (Art.Nr. 00797-08). Schieben Sie das Gabelrohr vollständig nach unten.

4

Demontieren Sie die komplette Gabelkappenbaugruppe mit Hilfe des Schraubenschlüssels (Art. Nr. 04705-03).

👁 HINWEIS!

Arbeiten Sie immer nur an einer Seite der Gabel.

5

Entfernen Sie das Werkzeug, den Spring Support und daraufhin die Feder.

👁 HINWEIS!

Das Entfernen der Feder hat Einfluss auf den Ölstand. Überprüfen Sie den Ölstand ohne Feder und Vorspannhülse entsprechend den Anweisungen im Kapitel „Ölstand verändern“.

6

Setzen Sie die Feder mit der Markierung nach oben zeigend ein.

7

Setzen Sie den Spring Support auf die Feder.

8

Heben Sie die Baugruppe mit dem „Pull-Up Tool“ (Art. Nr. 01765-03) an.

10

Führen Sie die Hauptfeder und die Top-Out Feder mit Hilfe des „Pull-Up Tool“ (Art. Nr. 01765-03) zusammen. Halten Sie die Baugruppe und setzen Sie den Schraubenschlüssel (Art. Nr. 04705-03) zwischen Feder und Baugruppe.

11

Ersetzen Sie das „Pull-Up Tool“ (Art. Nr. 01765-03) durch die Gabelkappe.

12

Ziehen Sie die Gabelkappe mit einem maximalen Drehmoment von 15 Nm fest.

13

Fetten Sie den O- Ring und das Gewinde der Gabelkappe etwas ein.

14

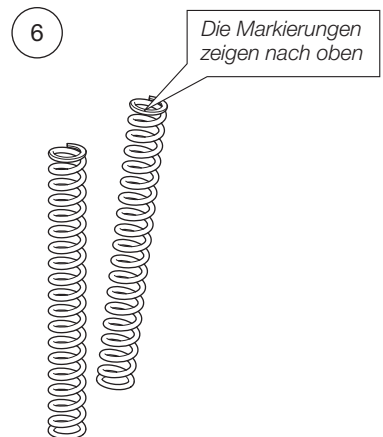
Vergewissern Sie sich, dass beide Seiten der Gabel vollständig ausgefedert sind wenn sie die Gabelkappe mit einem maximalen Drehmoment von 10 Nm festziehen.

15

Ziehen Sie die Klemmschrauben der oberen Gabelbrücke mit einem maximalen Drehmoment von 20 Nm fest.

16

Stellen Sie die Gabel entsprechend der Anweisungen des Kapitels „Einstellen der Vorderradgabel“ ein.



Gabellänge

Beachten Sie das technische Datenblatt im Lieferumfang Ihrer Vorderradgabel.

Arbeitsbereich/Hub

120 mm mit der Möglichkeit auf 130 mm zu verlängern.

Federlänge unbelastet: 260 mm

Druckstufen Einstellbereich

20 Klicks bei vollständig geöffnetem Ventil.

Zugstufen Einstellbereich

20 Klicks bei vollständig geöffnetem Ventil.

Federvorspannung Einstellbereich

0-18 mm (0-18 Umdrehungen).

Federrate

Beachten Sie das technische Datenblatt oder die Montageanleitung im Lieferumfang Ihrer Vorderradgabel.

Erhältliche Federn:

08790-80/04744-80	8.0 N/mm
08790-85/04744-85	8.5 N/mm
08790-90/04744-90	9.0 N/mm
08790-95/04744-95	9.5 N/mm
08790-10/04744-10	10.0 N/mm
08790-05/04744-05	10.5 N/mm
08790-11/04744-11	11.0 N/mm

Hinweis!

08790er Federn werden paarweise ausgeliefert.

04744er Federn werden einzeln ausgeliefert.

Ölstandskontrolle

Beachten Sie das technische Datenblatt im Lieferumfang Ihrer Vorderradgabel.

ACHTUNG!

Benutzen Sie nur Öhlins High Performance Gabelöl (01309-01)

Loctite

243- Kolbenhalterung.

Anzugsdrehmomente

Obere Gabelbrücke	20 Nm
Untere Gabelbrücke	10 Nm
Gabelkappe zum Außenrohr	10 Nm
Gabelkappe zur Schaftverlängerung (innen)	15 Nm
Kolbenhalterung	15 Nm
Dämpferbaugruppe	20 Nm

Fett

Mehrzweckfett

Inspektion und Wartung

Vorbeugende Wartung und das Einhalten der Inspektionsintervalle garantiert eine perfekte Funktionsweise des Produktes. Sollte es Anlass zu einem außerplanmäßigen Service geben, so kontaktieren Sie umgehend Ihren Öhlins Händler.

Reinigen Sie die Gabel von außen mit einem handelsüblichen, leichten Reinigungsmittel. Setzen Sie Druckluft ein. Achten Sie darauf, dass Schmutz und Verunreinigungen entfernt werden. Halten Sie die Vorderradgabel immer sauber und sprühen Sie nach der Reinigung etwas Mehrzwecköl darauf (QS14, WD40, CRC5-56 oder ähnliche Sprühöle). Wischen Sie allzu große Öflächen mit einem weichen Lappen ab.

ACHTUNG!

Benutzen Sie niemals aggressive Reinigungsmittel, welche die Oberfläche der Vorderradgabel angreifen können. Der Einsatz von Verdünnung und Bremsenreiniger kann zum Austrocknen der Dichtungen führen: Die Reibung kann erhöht werden, das System kann undicht werden und es kann zu Fehlfunktionen kommen.

HINWEIS!

Benutzen Sie nur Öhlins High Performance Gabelöl (01309-01).

Inspektionspunkte (siehe Abbildung)

1. Überprüfen Sie ob Öl aus der Vorderradgabel austritt.
2. Überprüfen Sie das innere Gabelrohr auf Kratzer, Dellen und Ähnliches, da dies die Dichtungen schädigen kann.
3. Überprüfen Sie die Befestigungspunkte der Bremszange, des Kotflügels und Ähnliches.
4. Überprüfen Sie die Befestigungspunkte im Bereich der Gabelbrücke.

Empfohlene Inspektionsintervalle

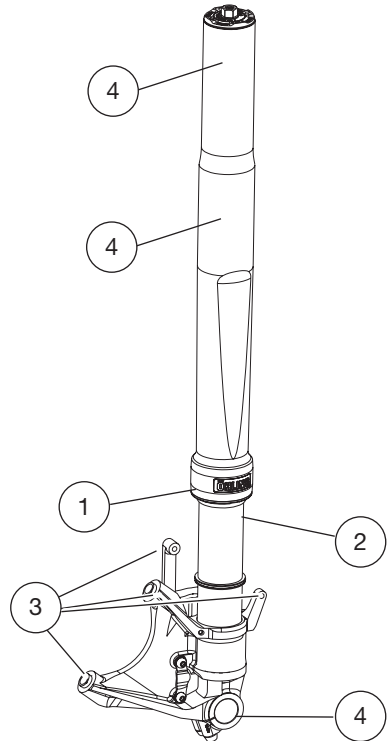
Normaler Gebrauch: Einmal im Jahr oder alle 5.000 Kilometer

Rennstrecke: Alle zehn Stunden

Jedes zweite Jahr oder alle 20.000 Kilometer

Wechseln Sie das Gabelöl. Benutzen Sie nur Öhlins High Performance Gabelöl (01309-01).

Zerlegen Sie die Gabel und überprüfen Sie die Lager und alle Dichtungen. Ersetzen sie die Lager und Dichtungen falls nötig (Arbeitsanweisungen aus der Öhlins Werkstatthanleitung beachten).



HINWEIS!

Ausrangierte Öhlins Produkte sollten Sie Ihrem Händler zur fachgerechten Entsorgung übergeben.

Verglichen mit herkömmlichen Gabeln reagiert eine Upside Down Gabel sehr empfindlich auf Veränderungen des Ölstandes. Darum ist es wichtig, in diesem Bereich mit äußerster Präzision zu arbeiten. Eine Veränderung des Ölstandes macht sich mit Blick auf das Luftpolster nicht sehr stark in der ersten Hälfte des Federweges bemerkbar. Der Effekt zeigt sich dafür umso stärker in der zweiten Hälfte.

Anheben der Ölmenge

Die Härte des Luftpolsters steigt proportional mit dem Federweg und dadurch wird die Vorderradgabel härter. Dies ist vor allem in der zweiten Hälfte des Federweges spürbar.

Absenken der Ölmenge

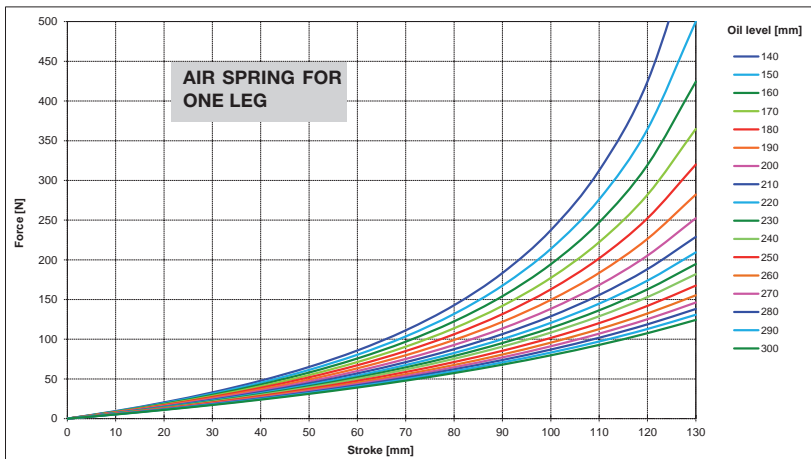
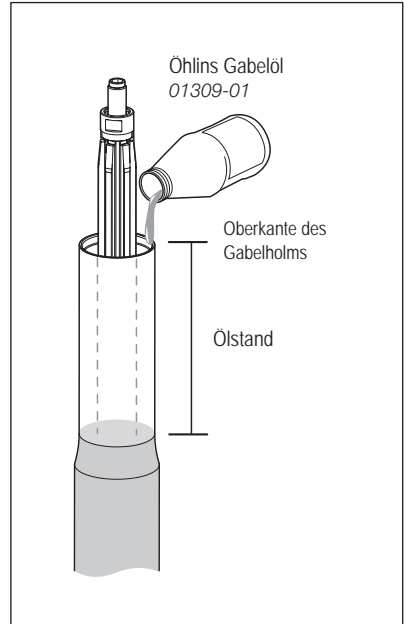
Die Härte des Luftpolsters nimmt ab, wodurch sich die Vorderradgabel weicher anfühlt.

Ölstandsdiagramm

Passen Sie den Ölstand wie im Diagramm angegeben an. Feder und Vorspannhülse müssen beim Messen entfernt sein. Den empfohlenen Ölstand entnehmen Sie bitte der Montageanleitung. Beachten Sie das technische Datenblatt.

👁️ HINWEIS!

Wenn Sie den Ölstand messen, entfernen Sie die Feder und die Vorspannhülse und schieben Sie die Gabel vollständig zusammen. Messen Sie den Ölstand mit einem Lineal. Beachten Sie die Einstellwerte und die Hinweise aus dem Ölstandsdiagramm.



Ihr Öhlins Händler:



Öhlins Racing AB
Box 722
SE-194 27, Upplands Väsby
Sweden

Phone: +46 (0)8 590 025 00
Fax: +46 (0)8 590 025 80
www.ohlins.com



www.ohlins.com