

Einstellungen

⚠️ WARNUNG!

Stellen Sie vor der Fahrt immer sicher, dass Ihr ÖHLINS-Produkt gemäß der Set-up-Empfehlungen von ÖHLINS eingestellt ist. Lesen Sie alles genau über Einstellung und Anpassungen in der ÖHLINS-Bedienungsanleitung, bevor Sie weitere Verstellungen vornehmen. Falls Sie Fragen zum Set-up haben, wenden Sie sich bitte an einen ÖHLINS-Händler.

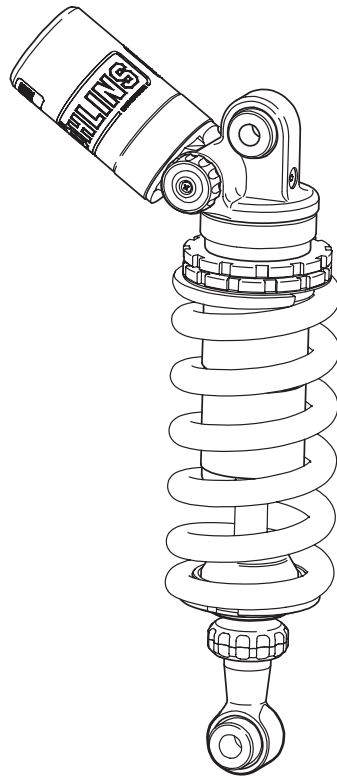
Set-up Daten

Empfohlenes Set-up

Federvorspannung	10 mm
Dämpfer-Druckstufe	12 Klicks
Dämpfer-Zugstufe	20 Klicks

Stoßdämpfer-Daten

Länge	311 mm
Hub	56 mm



Montage-Anleitung

⚠️ ACHTUNG!

Bevor Sie den Stoßdämpfer einbauen, überprüfen Sie den Inhalt der Verpackung. Sollte etwas fehlen, informieren Sie umgehend Ihren ÖHLINS-Händler! (www.ohlins.eu)

Verpackungs-Inhalt:

	Teile-Nr.	Pos.
Stoßdämpfer	YA 501	1
C-Spannschlüssel	00710-02	1
ÖHLINS-Aufkleber	00192-01	2
Merkzettel-Kleber	01180-01	1
Bedienungsanleitung	07242-01	1

⚠️ Hinweis!

Während Lagerung und Transport, besonders bei hohen Temperaturen, können Montage-Schmierstoffe oder Schutz-Öle austreten und die Verpackung von innen verunreinigen. Dies hat keinen Einfluss auf die Funktion Ihres ÖHLINS-Stoßdämpfers. Bitte reinigen Sie diesen vor dem Einbau gründlich!

⚠️ WARNUNG!

Lesen Sie bitte vor dem Einbau des Produktes die ÖHLINS-Bedienungsanleitung genau durch! Der Stoßdämpfer ist ein wichtiges Technik-Teil, das die Stabilität des Fahrzeugs mit beeinflusst.

Stoßdämpfer für Yamaha MT-01 YA 501

👁️ ÖHLINS-Produkte werden permanent verbessert und weiter entwickelt. Wir haben uns bemüht, diese Montage-Anleitung bis Druckschluss so aktuell wie möglich zu halten. Dennoch kann es zu gewissen Unterschieden zwischen Ihrem Stoßdämpfer und dieser Vorlage kommen.

Bitte nehmen Sie Kontakt mit Ihrem ÖHLINS-Händler auf, falls es irgendwelche Unklarheiten bezüglich dieser Montage-Anleitung geben sollte.



© ÖHLINS Racing AB: Alle Rechte vorbehalten. Jeglicher Nachdruck oder nicht erlaubte Verwendung ohne schriftliche Genehmigung von ÖHLINS Racing AB wird verfolgt!

ÖHLINS Racing AB
Box 722
S-194 27 Upplands Väsby, Sweden
Phone +46 8 590 025 00
Fax +46 8 590 025 80



www.ohlins.com



WARNUNG!

Bitte lesen Sie sich die Montage-Anleitung genau durch und stellen Sie sicher, dass Sie alle Schritte verstanden haben, bevor Sie den Anbau des Stoßdämpfers in Angriff nehmen.

Sollten Unklarheiten bezüglich des Einbaus bestehen, nehmen Sie Kontakt mit einem ÖHLINS-Händler oder einer qualifizierten Person auf.

HINWEIS!

Schauen Sie sicherheitshalber auch in das Handbuch Ihres Fahrzeugs, wenn Sie ÖHLINS-Stoßdämpfer installieren.

HINWEIS!

ÖHLINS Produkte werden permanent verbessert und weiterentwickelt.

Wir haben uns bemüht, diese Montage-Anleitung bis Druckschluss so aktuell wie möglich zu halten. Dennoch kann es zu gewissen Unterschieden zwischen Ihrem Stoßdämpfer und dieser Vorlage kommen.

Bitte nehmen Sie Kontakt mit Ihrem ÖHLINS-Händler auf, falls es irgend welche Unklarheiten bezüglich dieser Montage-Anleitung geben sollte.

WARNUNG!

Fehler bei der Befolgung der Warnhinweise können schwere Verletzungen für all jene zur Folge haben, die mit dem Produkt arbeiten, es warten oder benutzen.

WARNUNG!

Die Montage eines Stoßdämpfers, der nicht vom Fahrzeug-Hersteller montiert ist, kann Auswirkungen auf die Fahrstabilität haben.

ÖHLINS Racing AB kann für die Folgen jeder Art – ob Sachbeschädigung oder Personen-Schäden – aufgrund der nachträglichen Stoßdämpfer-Montage keinesfalls verantwortlich gemacht werden.

Fragen Sie ggf. Ihren ÖHLINS-Händler oder andere qualifizierte Personen nach hilfreichen Montage-Hinweisen.

ÖHLINS Racing AB kann weder für Schäden am Stoßdämpfer noch an Personen oder Sachen verantwortlich gemacht werden, falls die Montage-Anleitungen nicht genauestens befolgt werden. Gleiches gilt für jegliche Garantieansprüche, die bei unsachgemäßem Einbau komplett abgelehnt werden können.

HINWEIS!

Während Lagerung und Transport, besonders bei hohen Temperaturen, können Montage-Schmierstoffe und Schutz-Öle das innere Verpackungsmaterial angreifen oder beschädigen. Dies ist nicht ungewöhnlich und deshalb kein Anlass, den Stoßdämpfer zurück zu geben.

⚠️ WARNUNG!

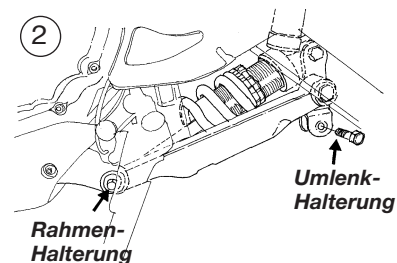
Grundsätzlich empfehlen wir die Montage durch einen ÖHLINS-Händler. Ziehen Sie für die Montage das Service-Handbuch Ihres Fahrzeugs zurate.

1

Stellen Sie Ihr Fahrzeug so auf einen Montage-Ständer oder einen Werkstisch, dass das Hinterrad den Kontakt mit dem Boden verliert.

⚠️ WARNUNG!

Achten Sie darauf, dass das Motorrad sicher steht, befestigt ist und nicht umkippen kann.



2

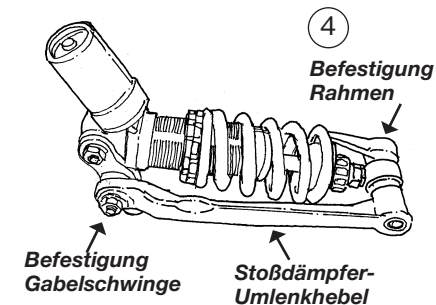
Lösen Sie den Umlenkhebel von der Befestigung am Rahmen und der Umlenkung (Gabelschwinge). Entnehmen Sie den Umlenkhebel samt Original-Stoßdämpfer als Einheit.

👁️ Hinweis!

Vor der Installation des ÖHLINS-Stoßdämpfers reinigen Sie das Fahrzeug bitte gründlich.

3

Lösen Sie Original-Stoßdämpfer und Umlenkhebel voneinander.



4

Montieren Sie den ÖHLINS-Stoßdämpfer anstelle des Original-Stoßdämpfers.

⚠️ ACHTUNG!

Senken Sie das Motorrad ab, damit der Stoßdämpfer vor dem Anziehen der Schrauben leicht einfedert.

5

Montieren Sie den ÖHLINS-Stoßdämpfer samt Umlenkhebel und fixieren Sie die Schrauben an Rahmen und Umlenkung (Gabelschwinge).

👉 ACHTUNG!

Stellen Sie sicher, dass alle Schrauben mit dem richtigen Anzugsmoment festgezogen sind. Beachten Sie, dass nichts die Funktion des Stoßdämpfers beeinträchtigen kann oder beim kompletten Ein- und Ausfedern im Weg ist.