

👁 Hinweis!

Die Abbildungen in dieser Montageanleitung können sich von Ihrem Produkt unterscheiden.

👁 Hinweis!

Unter hohen Temperaturen, während der Lagerung oder des Transportes, können sich Schmiermittel und Schutzöle lösen und die Verpackung verunreinigen. Dies hat keinen Einfluss auf die Funktion Ihres Öhlins Produktes. Reinigen Sie das Öhlins Produkt gründlich mit einem Stofflappen vor dem Einbau.

Lieferumfang

Beschreibung	Art. Nr.	Stk.
Stoßdämpfer	YA426/427	1
Werkzeug zur Vorspannungseinstellung	03199-03	1
Kugelgelenk	00534-02	8
Schraube	00439-18	1
Abstandshülse	01218-36	2
Abstandshülse	01218-54	6
Öhlins Aufkleber	00192-01	2
Notizaufkleber	01180-01	1
Betriebsanleitung	07241-02	1

👁 Hinweis!

Überprüfen Sie den Packungsinhalt bevor Sie das Produkt montieren. Sollten Teile fehlen, so kontaktieren Sie Ihren Öhlins Händler.

⚠ Warnung!

Bitte lesen Sie vor dem Einbau des Produktes die Öhlins Bedienungsanleitung genau durch. Ein Stoßdämpfer ist ein wichtiges technisches Element, welches die Stabilität des Fahrzeuges beeinflusst.

Öhlins Stoßdämpfer für Yamaha V-Max

YA 426/ 427

Montageanleitung

MONTAGEANLEITUNG

⚠ Warnung!

Es ist zu empfehlen, dass ein Öhlins Händler den Stoßdämpfer einbaut.

⚠ Warnung!

Achten Sie darauf, dass Ihr Motorrad einen sicheren Stand hat und nicht kippen kann.

👁 Hinweis!

Reinigen Sie das Fahrzeug sorgfältig vor der Montage des Öhlins Stoßdämpfers.

👁 Hinweis!

Schauen Sie stets in die fahrzeugspezifische Betriebsanleitung, wenn Sie Arbeiten am Motorrad ausführen. Dort erfahren Sie mehr über spezifische Vorgehensweisen und die technischen Daten Ihres Motorrades.

1

Stellen Sie das Motorrad auf einen Montageständer. Das Hinterrad sollte den Boden dabei nur leicht berühren.

2

Demontieren Sie die originalen Stoßdämpfer entsprechend den Angaben Ihrer fahrzeugspezifischen Betriebsanleitung.

3

Ersetzen Sie die Schraube des Bremssattelhalters durch die mitgelieferte Schraube Art. Nr. 00439-18.

4

Montieren Sie die beiden Öhlins Stoßdämpfer in der gleichen Art und Weise wie die Originalteile. Der Zylinderkopf zeigt nach oben und das Reservoir nach hinten. Verwenden Sie die mitgelieferten Abstandshülsen wie in den Zeichnungen dargestellt.

👁 Achtung!

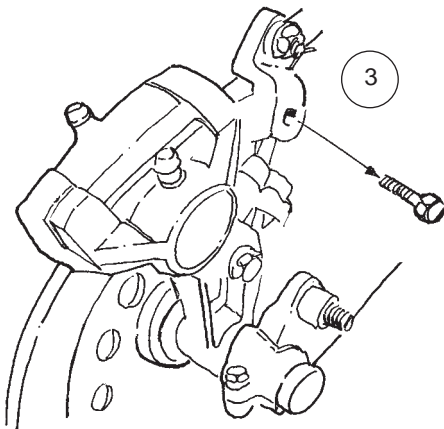
Im Lieferumfang ist ein Stoßdämpfer speziell für die rechte und es ist ein weiterer für die linke Seite enthalten. Bei korrekter Montage zeigt das Reservoir des jeweiligen Dämpfers nach außen. Wurden die Stoßdämpfer so montiert, dass das Reservoir zum Rad zeigt, kann es zu Schäden kommen.

👁 Hinweis!

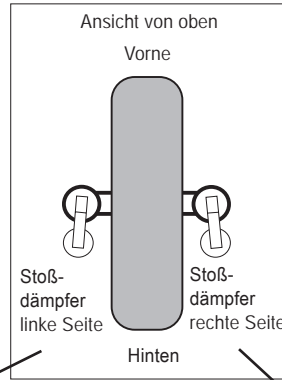
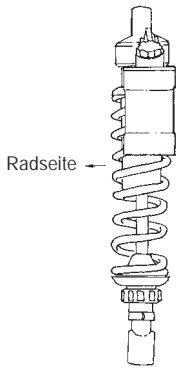
Bevor Sie die Schrauben anziehen, lassen Sie das Motorrad etwas ab, so dass der Stoßdämpfer leicht gestaucht wird.

👁 Achtung!

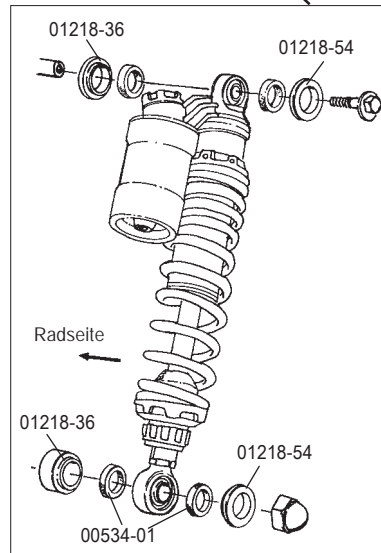
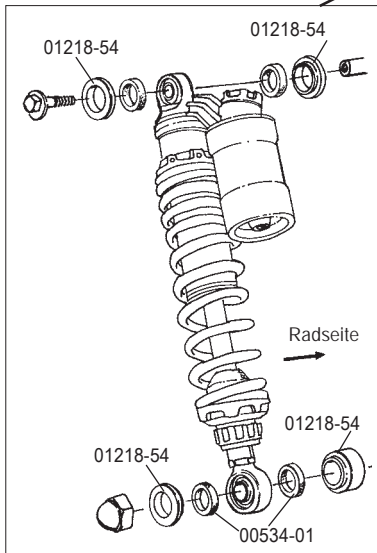
Achten Sie darauf, alle Schrauben entsprechend dem vorgegebenen Drehmoment anzuziehen. Überprüfen Sie, dass nichts den Stoßdämpfer am Ein- und Ausfedervorgang hindert oder diesen beeinflusst.



MONTAGEANLEITUNG



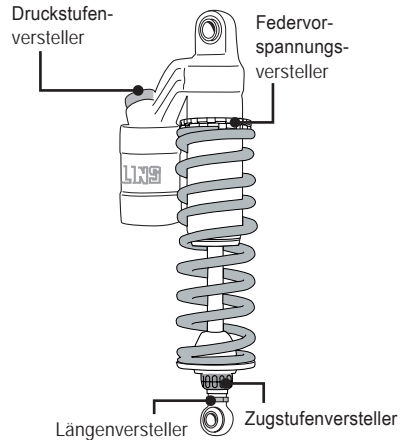
4



EINSTELLARBEITEN

⚠ **Warnung!**

Stellen Sie vor der ersten Fahrt sicher, dass die vorhandenen Stoßdämpfereinstellungen mit den von Öhlins empfohlenen Einstellwerten übereinstimmen. Lesen Sie zuerst das Handbuch bevor Sie Anpassungen und Einstellarbeiten am Stoßdämpfer ausführen. Kontaktieren Sie einen Öhlins Händler wenn Sie Fragen in Bezug auf die Abstimmung des Stoßdämpfers haben.



EINSTELLWERTE

Empfohlenes Set-Up

Länge	325 ^{+10%}	mm
Federweg	92	mm
Zugstufendämpfung	12	Klicks
Druckstufendämpfung	2	Klicks
Federvorspannung	15	mm

👁 Öhlins Produkte unterliegen einer kontinuierlichen Verbesserung und Weiterentwicklung. Diese Montageanleitung wurde bis zum Druckschluss so aktuell wie irgend möglich gehalten. Dennoch können geringe Unterschiede zwischen den hier gezeigten und beschriebenen Produkten und der tatsächlich ausgelieferten Ware existieren.

Die neuesten Informationen bekommen Sie bei Ihrem Öhlins Importeur. Sollten Sie Fragen zum Inhalt dieser Montageanleitung haben, so kontaktieren Sie Ihren Öhlins Händler.

Teile Nr. MI_YA426/427_4
Veröffentlicht am 10.03.2014

© Öhlins Racing AB. Alle Rechte vorbehalten. Jeglicher Nachdruck oder Verwendung ohne schriftliche Genehmigung von Öhlins Racing AB ist verboten.

Öhlins Racing AB
Box 722
S-194 27 Upplands Väsby, Sweden
Phone +46 8 590 025 00
fax +46 8 590 025 80

