

Lieferumfang		
Beschreibung	Art. Nr.	Stk.
Lenkungsdämpfer strl 63	02262-10	1
Unterlegscheibe 8.4/24/2	00426-03	1
Hülse	02238-18	1
Abstandshülse PA	02259-01	1
Schraube M8x60	01046-53	1
Montagesatz 02205-11	02230-09	1
Hülse	02238-10	1
Hülse	02238-16	1
Schraube M8x35	05404-05	1
Betriebsanleitung	07261-02	1
Öhlins Aufkleber	10207-01	1

#### 👁 Hinweis!

Die Abbildungen in dieser Montageanleitung können sich von Ihrem Produkt unterscheiden.

#### 👁 Hinweis!

Unter hohen Temperaturen, während der Lagerung oder des Transportes, können sich Schmiermittel und Schutzöle lösen und die Verpackung verunreinigen. Dies hat keinen Einfluss auf die Funktion Ihres Öhlins Produktes. Reinigen Sie das Öhlins Produkt gründlich mit einem Stofflappen vor dem Einbau.

#### 👁 Hinweis!

Überprüfen Sie den Packungsinhalt, bevor Sie das Produkt montieren. Sollten Teile fehlen, so kontaktieren Sie Ihren Öhlins Händler.

#### ⚠ Warnung!

Bitte lesen Sie vor dem Einbau des Produktes die Öhlins Betriebsanleitung genau durch. Ein Lenkungsdämpfer ist ein wichtiges technisches Element des Fahrzeuges, welches die Stabilität beeinflusst.

## Öhlins Lenkungsdämpfer für BMW S1000R

# SD 064

### Montageanleitung

# MONTAGEANLEITUNG

## **⚠ Warnung!**

*Es ist zu empfehlen, dass ein Öhlins Händler den Lenkungsdämpfer einbaut.*

## **⚠ Warnung!**

*Achten Sie darauf, dass Ihr Motorrad einen sicheren Stand hat und nicht kippen kann.*

## **👁 Hinweis!**

*Schauen Sie stets in die fahrzeugspezifische Betriebsanleitung, wenn Sie Arbeiten am Motorrad ausführen. Dort erfahren Sie mehr über Montagevorgänge und Einstellwerte.*

## **👁 Hinweis!**

*Reinigen Sie das Motorrad sorgfältig vor der Montage des Öhlins Lenkungsdämpfers.*

**1**

Entfernen Sie die Kunststoffverkleidung unterhalb des Lenkungsdämpfers.

**2**

Demontieren Sie den originalen Lenkungsdämpfer.

**3**

Befestigen Sie den Öhlins Lenkungsdämpfer an dem Montagesatz Art. Nr. 02230-09. Führen Sie die Montage entsprechend der Zeichnung aus.

**4**

Befestigen Sie den Öhlins Lenkungsdämpfer am Motorradrahmen. Verwenden Sie folgende Teile:

Hülse 02238-15

Abstandshülse PA 02259-01

Schraube M8x60 Art. Nr. 01046-53

Hülse 02238-10

**5**

Befestigen Sie das Auge des Lenkungsdämpfers von unten an der originalen Gabelbrückenhalterung. Verwenden Sie folgende Teile:

Schraube M8x35 Art. Nr. 05404-05

U-Scheibe 8.4/24/2 Art. Nr. 00426-03

Hülse 02238-16

**6**

Lösen Sie die Schrauben des Montagesatzes (Art. Nr. 022300-09) - beschrieben unter Punkt 4. Justieren Sie den Lenkungsdämpfer innerhalb der Halterung so, dass nach beiden Seiten etwa gleich viel Hub vorhanden ist.

## **👁 Hinweis!**

*Achten Sie darauf, dass der Lenkungsdämpfer nach beiden Seiten genügend Weg zum Arbeiten zur Verfügung hat. Der Lenkungsdämpfer darf nicht als Endanschlag für die Lenkung dienen.*

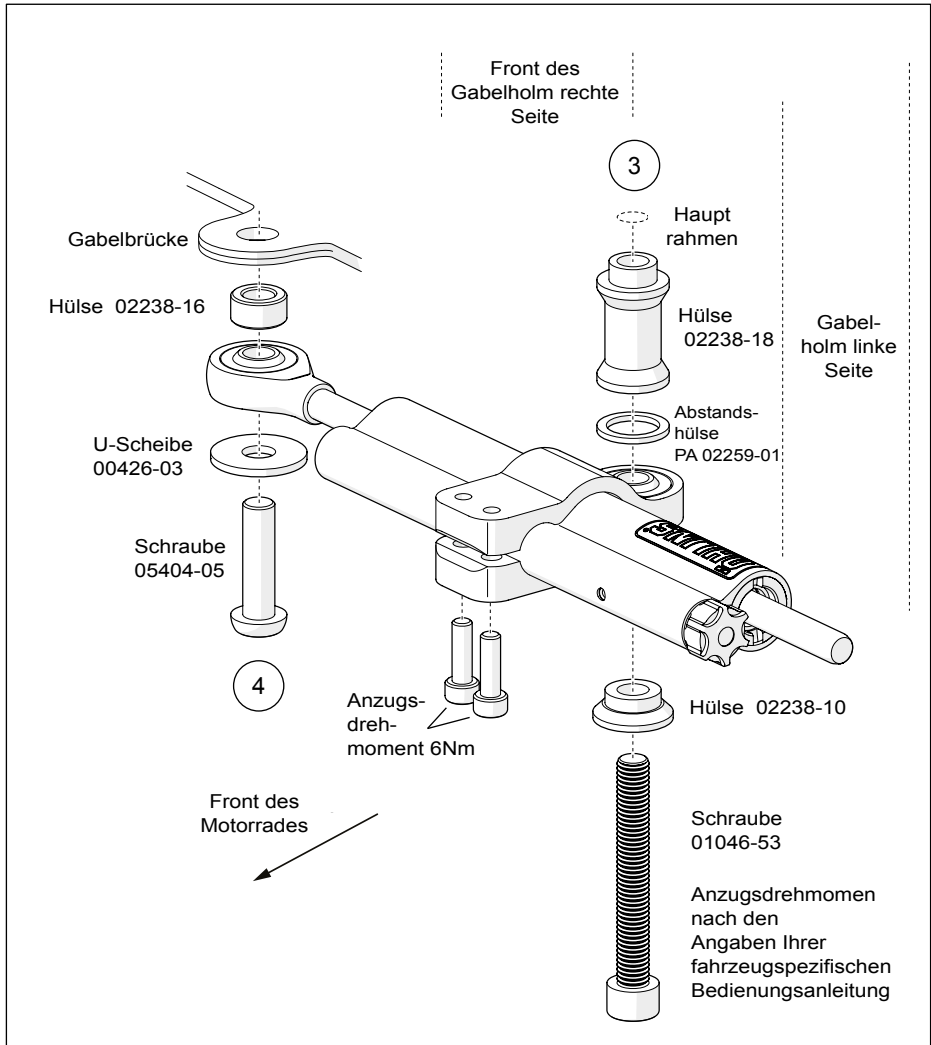
**7**

Montieren Sie die Kunststoffverkleidung wieder unterhalb des Lenkungsdämpfers.

## **👉 Achtung!**

*Achten Sie darauf, alle Schrauben entsprechend dem vorgegebenen Drehmoment anzuziehen. Überprüfen Sie, dass nichts den Lenkungsdämpfer am Ein- und Ausfedervorgang hindert oder diesen beeinflusst.*

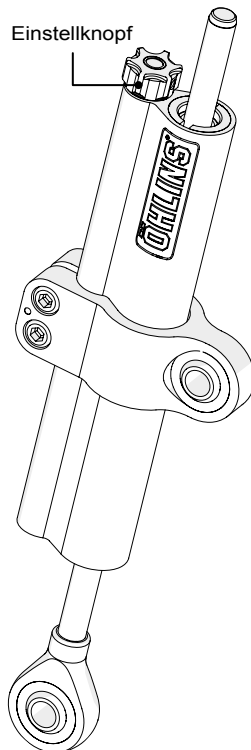
# MONTAGEANLEITUNG



# EINSTELLARBEITEN

## ⚠ **Warnung!**

Stellen Sie vor der ersten Fahrt sicher, dass die vorhandenen Stoßdämpfereinstellungen mit den von Öhlins empfohlenen Einstellwerten übereinstimmen. Lesen Sie zuerst das Handbuch, bevor Sie Anpassungen und Einstellarbeiten am Lenkungsdämpfer ausführen. Kontaktieren Sie einen Öhlins Händler, wenn Sie Fragen in Bezug auf die Abstimmung des Lenkungsdämpfers haben.



# EINSTELLWERTE

Empfohlenes Set-Up	10	Klicks
--------------------	----	--------

👁 Öhlins Produkte unterliegen einer kontinuierlichen Verbesserung und Weiterentwicklung. Diese Montageanleitung wurde bis zum Druckschluss so aktuell wie irgend möglich gehalten. Dennoch können geringe Unterschiede zwischen den hier gezeigten und beschriebenen Produkten und der tatsächlich ausgelieferten Ware existieren.

Die neuesten Informationen bekommen Sie bei Ihrem Öhlins Importeur. Sollten Sie Fragen zum Inhalt dieser Montageanleitung haben, so kontaktieren Sie Ihren Öhlins Händler.

Teile Nr. MI\_SD064\_0  
Veröffentlicht am 11.04.2019

© Öhlins Asia Co. Ltd. Alle Rechte vorbehalten. Jeglicher Nachdruck oder Verwendung ohne schriftliche Genehmigung von Öhlins Racing AB ist verboten.

Öhlins Racing AB  
Box 722  
S-194 27 Upplands Väsby, Sweden  
Phone +46 8 590 025 00  
fax +46 8 590 025 80



[www.ohlins.com](http://www.ohlins.com)