

👁 Hinweis!

Die Abbildungen in dieser Montageanleitung können sich von Ihrem Produkt unterscheiden.

👁 Hinweis!

Unter hohen Temperaturen, während der Lagerung oder des Transportes, können sich Schmiermittel und Schutzöle lösen und die Verpackung verunreinigen. Dies hat keinen Einfluss auf die Funktion Ihres Öhlins Produktes. Reinigen Sie das Öhlins Produkt gründlich mit einem Stofflappen vor dem Einbau.

Lieferumfang		
Beschreibung	Art. Nr.	Stk.
Vorderradgabel	FGRT210	1
Schraube MC6S M5x10	01046-38	8
Kotflügelhalter	vorn	2
Kotflügelhalter	hinten	2
Öhlins Aufkleber	01196-02	1
Betriebsanleitung	07282-07	1

👁 Hinweis!

Überprüfen Sie den Packungsinhalt bevor Sie das Produkt montieren. Sollten Teile fehlen, so kontaktieren Sie Ihren Öhlins Händler.

⚠ Warnung!

Bitte lesen Sie vor dem Einbau des Produktes die Öhlins Betriebsanleitung genau durch. Eine Vorderradgabel ist ein wichtiges technisches Element des Fahrzeuges, welches die Stabilität beeinflusst.

Öhlins Vorderradgabel für Yamaha YZF-R1

FGRT 219

Montageanleitung



MONTAGEANLEITUNG

⚠ Warnung!

Es ist zu empfehlen, dass ein Öhlins Händler die Vorderradgabel einbaut.

⚠ Warnung!

Achten Sie darauf, dass Ihr Motorrad einen sicheren Stand hat und nicht kippen kann.

👁 Hinweis!

Schauen Sie stets in die fahrzeugspezifische Betriebsanleitung wenn Sie Arbeiten am Motorrad ausführen. Dort erfahren Sie mehr über Montagevorgänge und Einstellwerte.

👁 Hinweis!

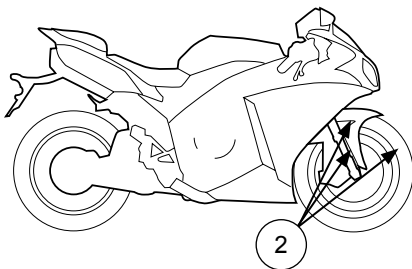
Reinigen Sie das Motorrad sorgfältig vor der Montage der Öhlins Vorderradgabel.

1

Stellen Sie das Motorrad auf einen Montageständer. Das Vorderrad sollte den Boden nur leicht berühren.

2

Demontieren Sie den Kotflügel, die Bremssättel, den Geschwindigkeitssensor und das Vorderrad. Sie erfahren mehr über die Demontage der genannten Teile in Ihrem Fahrzeughandbuch.



3

Gabelüberstand: Messen Sie den Abstand zwischen der Oberkante des Gabelholmes und der Oberkante der oberen Gabelbrücke. Notieren Sie sich den Wert.

👁 Hinweis!

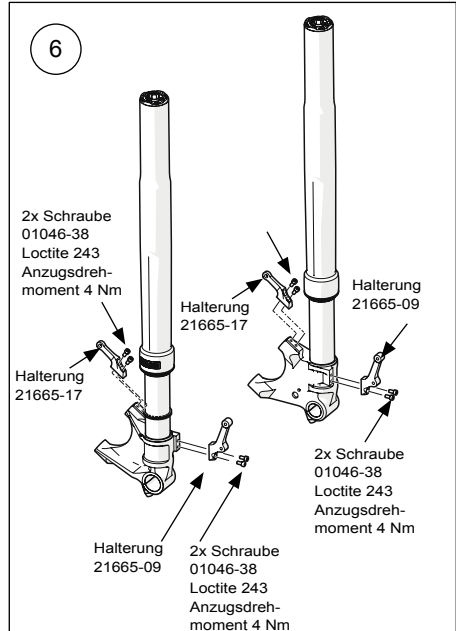
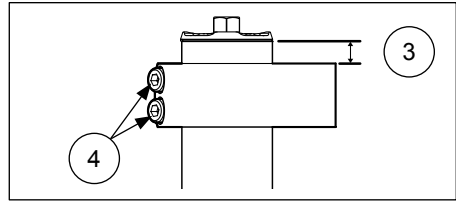
Es ist sehr wichtig, dass die Öhlins Gabel mit dem gleichen Gabelüberstand (siehe Messwert) eingebaut wird, wie die originale Gabel.

4

Lösen Sie die Klemmschrauben an der oberen und unteren Gabelbrücke.

5

Bauen Sie die beiden Gabelholme aus.



6

Tragen Sie Loctite 243 oder ein ähnliches Schraubensicherungsmittel auf das Gewinde der Schrauben auf. Montieren Sie die im Lieferumfang enthaltenen Kotflügelhalter an den Gabelholmen. Siehe Zeichnung 6. Ziehen Sie die Schrauben mit einem maximalen Drehmoment von 4 Nm fest.

7

Verbauen Sie die Gabelholme in der Gabelbrücke. Achten Sie darauf, den in Schritt 3 gemessenen Gabelüberstand einzuhalten. Bauen Sie die beiden Lenkerstummel so an, dass beim vollen Einschlag nach links oder rechts, keinerlei Beeinträchtigungen zu bemerken sind. Achten Sie auch darauf, dass der Gaszug und sämtliche elektrischen Leitungen in weiten Schleifen verlegt sind und beim Lenken nicht geknickt oder gestaucht werden.

👁 Hinweis!

Achten Sie darauf, dass die maschinell behandelte Oberfläche der Gabelholme im Winkel von 90 Grad zur Fahrtrichtung stehen.

MONTAGEANLEITUNG

8

Anzugsdrehmomente:

Klemmung obere Gabelbrücke: 20 Nm

Klemmung untere Gabelbrücke: 10 Nm

9

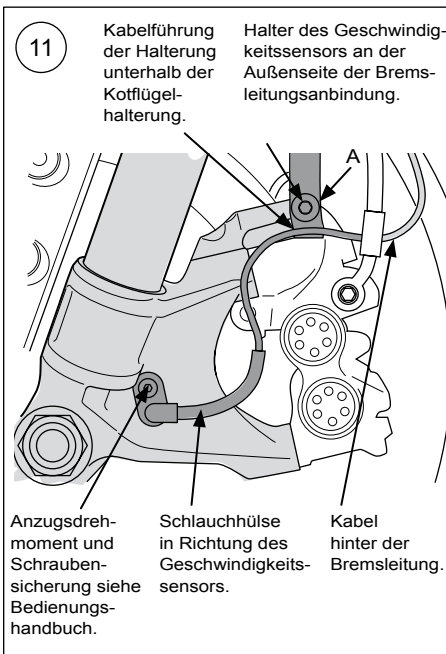
Montieren Sie den Kotflügel, die Bremsättel, den Geschwindigkeitssensor und das Vorderrad. Ziehen Sie die Schrauben noch nicht fest.

11

⚠ Warnung!

Achten Sie darauf, dass das Kabel des Tachometers auf keinen Fall am Reifen schleifen kann. Dies gilt bei vollem Lenkeinschlag und bei voll ein- oder ausgefederter Gabel.

Montage der Halterung des Geschwindigkeitssensors: Montieren Sie die Halterung für das Kabel des Geschwindigkeitssensors an der hinteren Schraube (A), mit der auch die hintere Kotflügelhalterung verschraubt ist. Kabelführung siehe Zeichnung. Achten Sie darauf, dass das Kabel des Tachometers auf keinen Fall am Reifen schleifen kann. Dies gilt bei vollem Lenkeinschlag und bei voll ein- oder ausgefederter Gabel.



12

Stellen Sie das Motorrad auf den Boden. Betätigen Sie die Vorderradbremse und drücken Sie das Motorrad dabei 3-4 x in die Federung hinein. Dies führt dazu, dass sich die Gabelholme in eine parallele Position bewegen.

13

Ziehen Sie die Achse, die Bremsättel und den Kotflügel fest.

Anzugsdrehmoment der Klemmschrauben im Bereich der Achse: 19 Nm

14

Schließen Sie die Druck- und Zugstufendämpfung vollständig.

15

Drücken Sie die Gabel mehrfach in die Federung, um Luft aus dem System zu spülen. Achten Sie darauf, dass über den gesamten Federweg Dämpfung vorhanden ist.

16

Stellen Sie Druck- und Zugstufendämpfung entsprechend den Angaben des Kapitels „Empfohlenes Set-Up“ ein.

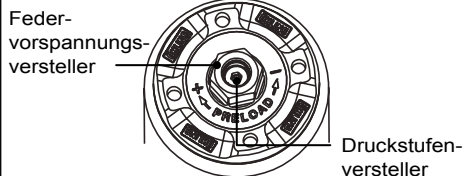
☞ Achtung!

Achten Sie darauf, alle Schrauben entsprechend dem vorgegebenen Drehmoment anzuziehen. Überprüfen Sie, dass nichts die Vorderradgabel am Ein- und Ausfedervorgang hindert oder diesen beeinflusst.

EINSTELLARBEITEN

⚠ Warnung!

Stellen Sie vor der ersten Fahrt sicher, dass die vorhandenen Gabeleinstellungen mit den von Öhlins empfohlenen Einstellwerten übereinstimmen. Lesen Sie zuerst das Handbuch bevor Sie Anpassungen und Einstellarbeiten an der Vorderradgabel ausführen. Kontaktieren Sie einen Öhlins Händler, wenn Sie Fragen in Bezug auf die Abstimmung der Vorderradgabel haben.



EINSTELLWERTE

Empfohlenes Set-Up

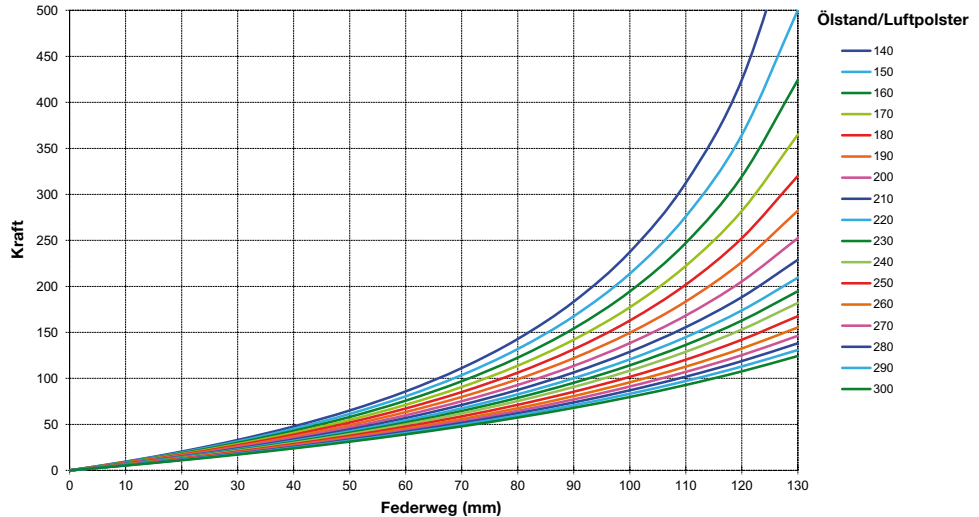
Druckstufendämpfung	12	Klicks
Zugstufendämpfung	12	Klicks
Federvorspannung	6	mm
Luftpolster	150	mm
Gabelüberstand	Standard	
Öhlins Gabelöl	Art. Nr. 01309-01	

Feder	
Feder Art. Nr.	Rate (N/mm)
04744-95 (optional)	9.5
04744-90 (optional)	9.0
04744-10 (standard)	10.0
04744-05 (optional)	10.5
04744-11 (optional)	11.0

Empfohlener Federweg unbelastet / belastet		
Ohne Fahrer / unbelasteter Federweg		
Vorne	15-30 mm	(F1-F2)
Mit Fahrer / belasteter Federweg		
Vorne	35-50 mm	(F1-F3)

LUFTPOLSTER – KRAFT DIAGRAMM

Luftpolster für einen Gabelholm



Öhlins Produkte unterliegen einer kontinuierlichen Verbesserung und Weiterentwicklung. Diese Montageanleitung wurde bis zum Druckschluss so aktuell wie irgend möglich gehalten. Dennoch können geringe Unterschiede zwischen den hier gezeigten und beschriebenen Produkten und der tatsächlich ausgelieferten Ware existieren.

Die neuesten Informationen bekommen Sie bei Ihrem Öhlins Importeur. Sollten Sie Fragen zum Inhalt dieser Montageanleitung haben, so kontaktieren Sie Ihren Öhlins Händler.

Teile Nr. MI_FGRT_219_0
Veröffentlicht am 08.09.2015

© Öhlins Racing AB. Alle Rechte vorbehalten. Jeglicher Nachdruck oder Verwendung ohne schriftliche Genehmigung von Öhlins Racing AB ist verboten.

Öhlins Racing AB
Box 722
S-194 27 Upplands Väsby, Sweden
Phone +46 8 590 025 00
fax +46 8 590 025 80



www.ohlins.com