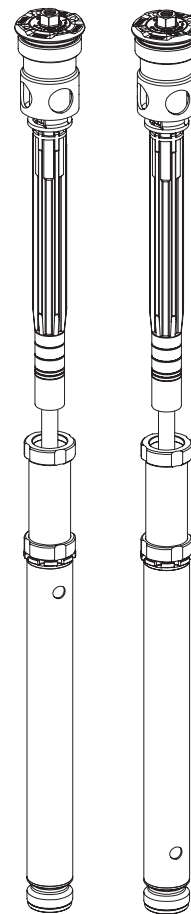
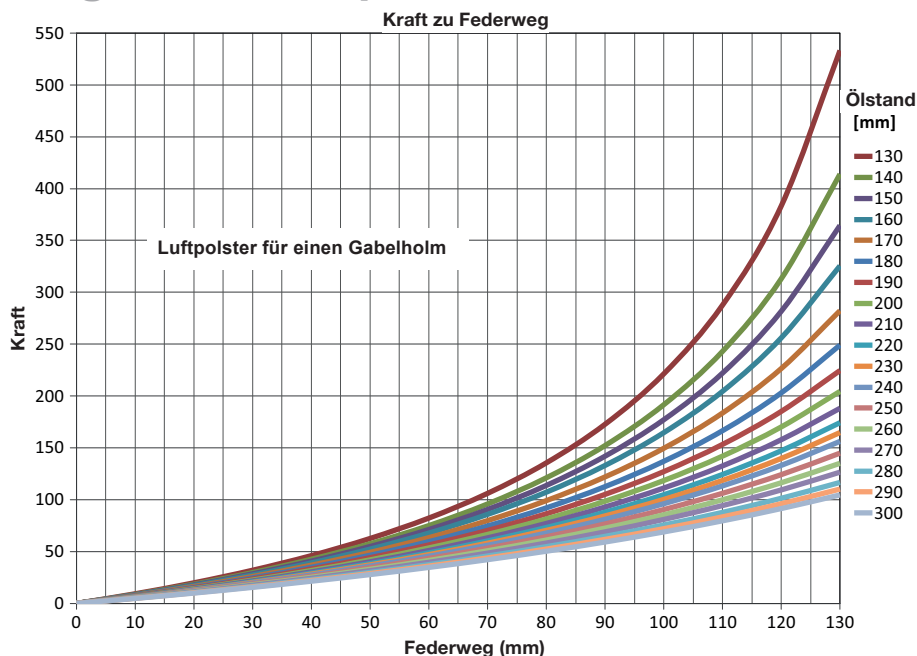


# EINSTELLARBEITEN

## Empfohlenes Set-Up

Druckstufendämpfung	12 Klicks
Zugstufendämpfung	12 Klicks
Federrate	10 N/mm
Federvorspannung	6 mm
Luftpolster	160 mm
Gabelüberstand	Standard
Öhlins Gabelöl	Art. Nr. 01309-01

## Diagramm: Luftpolster - Kraft



Überprüfen Sie den Packungsinhalt, bevor Sie das Produkt montieren. Sollten Teile fehlen, so kontaktieren Sie Ihren Öhlins Händler.

### Lieferumfang

	Art. Nr.	Stk.
Cartridge-Kit	FGK234	1
Öhlins Aufkleber wei. (60x23)	00191-32	2
Öhlins Aufkleber schw. (60x23)	00191-33	2
Betriebsanleitung	07284-01	1

### ⚠ Warning!

Es ist zu empfehlen, dass ein Öhlins Händler das Cartridge-Kit einbaut. Der Einbau erfordert den Einsatz von Spezialwerkzeug.

Unter hohen Temperaturen, während der Lagerung oder des Transportes, können sich Schmiermittel und Schutzöle lösen und die Verpackung verunreinigen. Dies hat keinen Einfluss auf die Funktion Ihres Öhlins Produktes. Reinigen Sie das Öhlins Produkt gründlich mit einem Stofflappen vor dem Einbau.

### ⚠ Warning!

Bitte lesen Sie vor dem Einbau des Produktes die Öhlins Betriebsanleitung genau durch. Eine Vorderradgabel ist ein wichtiges technisches Element des Fahrzeuges, welches die Stabilität beeinflusst.

Öhlins Produkte unterliegen einer kontinuierlichen Verbesserung und Weiterentwicklung. Diese Montageanleitung wurde bis zum Druckschluss so aktuell wie irgend möglich gehalten. Dennoch können geringe Unterschiede zwischen den hier gezeigten und beschriebenen Produkten und der tatsächlich ausgelieferten Ware existieren.

Die neuesten Informationen bekommen Sie bei Ihrem Öhlins Importeur. Sollten Sie Fragen zum Inhalt dieser Montageanleitung haben, so kontaktieren Sie Ihren Öhlins Händler.

Teile Nr. MI\_FGK234\_2  
Veröffentlicht am 08.05.2015

## Cartridge-Kit für Yamaha YZF-R1M **FGK 234**

### Montageanleitung

© Öhlins Racing AB. Alle Rechte vorbehalten. Jeglicher Nachdruck oder Verwendung ohne schriftliche Genehmigung von Öhlins Racing AB ist verboten.

Öhlins Racing AB  
Box 722  
S-194 27 Upplands Väsby, Sweden  
Phone +46 8 590 025 00  
fax +46 8 590 025 80



[www.ohlins.com](http://www.ohlins.com)



## 👁 Hinweis!

Eine Vorderradgabel ist ein sehr wichtiges Bauteil, welches die Stabilität des Fahrzeuges beeinflusst.

## 👁 Hinweis!

Bevor Sie das Cartridge-Kit zum Einsatz bringen, lesen Sie diese Betriebsanleitung sorgfältig durch und versichern Sie sich, dass Sie alles verstanden haben. Sollten Sie Fragen bezüglich der Installation oder der Wartung haben, kontaktieren Sie den nächstgelegenen Öhlins Händler.

## 👁 Hinweis!

Wenn die Anweisungen in der Einbauanleitung nicht befolgt wurden, oder die Wartung fehlerhaft ausgeführt wurde, haftet Öhlins Racing AB nicht bei Personenschäden oder bei Schäden am Cartridge-Kit, dem Motorrad oder an anderen Objekten.

## ⚠ Warnung!

Das vorliegende Produkt wurde exklusiv für ein bestimmtes Motorradmodell entwickelt und sollte darum auch nur an diesem, im Serienzustand befindlichen, Modell verbaut werden.

⚠ Um zu überprüfen ob die Stabilität des Motorrades und seine grundsätzlichen Fahreigenschaften noch vorhanden sind, unternehmen Sie nach dem Einbau des vorliegenden Produktes eine Testfahrt bei langsamer Geschwindigkeit.

## 👁 Hinweis!

Schauen Sie während der Arbeit mit dem vorliegenden Produkt stets auch in die Betriebsanleitung Ihres Motorrades.

## 👁 Hinweis!

Diese Betriebsanleitung wird als Bestandteil des vorliegenden Produktes angesehen und sollte dieses das gesamte Produktleben begleiten.

## Sicherheitssymbole

In dieser Bedienungsanleitung, in Montageanleitungen und weiteren technischen Dokumenten werden wichtige Informationen welche die Sicherheit betreffen durch folgende Symbole hervorgehoben:



Das Sicherheitsalarmsymbol bedeutet: Achtung! Ihre Sicherheit ist gefährdet.

### ⚠ Warnung!

Das Symbol „Warnung“ bedeutet: Das Missachten von Warnhinweisen kann dazu führen, dass sich Menschen ernsthaft verletzen.

### 👁 Achtung!

Das Symbol „Achtung“ bedeutet: Es müssen Vorsichtsmaßnahmen ergriffen werden, damit der Stoßdämpfer nicht beschädigt wird.

### 👁 Hinweis!

Das Symbol „Hinweis“ macht auf wichtige Informationen bezüglich bestimmter Abläufe aufmerksam.

© ÖHLINS Racing AB. Alle Rechte vorbehalten.  
Jeglicher Nachdruck oder Verwendung ohne schriftliche Genehmigung von ÖHLINS Racing AB ist verboten.

## 3.15

Stellen Sie die Federvorspannung und die Druck- und Zugstufendämpfung entsprechend den Angaben des Kapitels „Einstellwerte“ ein. Drehen Sie die Druck- und Zugstufenversteller mit einem 3 mm Inbusschlüssel. Verwenden Sie eine 14 mm Stecknuss für den Vorspannungsversteller.

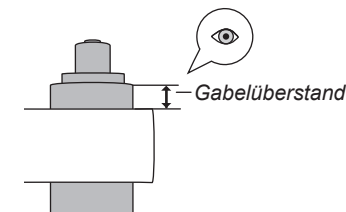
## 3.16

Verbauen Sie die Gabelholme in der Gabelbrücke unter Berücksichtigung des im Kapitel „Einstellwerte“ angegebenen Gabelüberstandes.

Entnehmen Sie Ihrem Fahrzeughandbuch das Anzugsdrehmoment für die Schrauben der Gabelbrücke.

## 👁 Hinweis!

Gabelüberstand = Abstand von der oberen Gabelbrücke bis zur Oberkante des Gabelholms.



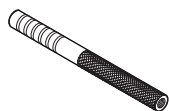
## 3.14

Programmierung des Bordcomputers/Displays für konventionelle Stoßdämpfer/Vorderradgabeln:

- Schalten Sie die Zündung aus.
- Halten Sie die graue (nach oben zeigenden) Pfeil-Taste + die „Mode“-Taste gedrückt.
- Schalten Sie die Zündung ein und warten Sie bis das Menü den „Menu Set Up“ Modus (Einstellmodus) anzeigt.
- Lassen Sie die Pfeil-Taste + die „Mode“-Taste wieder los.
- Wählen Sie „Meter“ mit den grauen auf/ab Pfeiltasten.
- Drücken Sie die graue (nach oben zeigende) Pfeil Taste + die „Mode“ Taste, um in das nächste Menü zu gelangen.
- Wählen Sie „2“ für elektronisch gesteuerte Öhlins Dämpfer und „1“ für konventionelle Stoßdämpfer.
- Schalten Sie die Zündung aus.

## WERKZEUGE

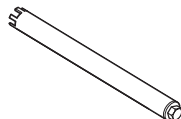
Werkzeug  
01765-03



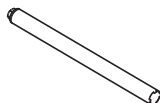
Werkzeug  
00797-08



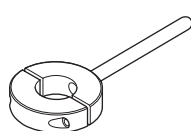
Werkzeug  
01797-07



Werkzeug  
04702-04



Werkzeug 00786-05  
(Ø43)



## 3 - Montage des Öhlins Cartridge-Kits

### 3.7

Öffnen Sie die Druck- und Zugstufendämpfung vollständig. Montieren Sie die Endkappe direkt auf die Schaftverlängerung (keine Feder oder Vorspannhülse). Ziehen Sie das Außenrohr vollständig hoch und verschrauben Sie es mit der Gabelkappe (Handkraft).

### 3.8

Pumpen Sie die Luft aus dem System, indem Sie das Außenrohr 10-15x auf und ab bewegen.

### 3.9

Entfernen Sie die Gabelkappe vom Gabelholm.

### 3.10

Achten Sie darauf, dass sich die Schaftseinheit auf dem Boden des Gabelholms befindet und das Außenrohr ganz nach unten geschoben ist. Messen Sie den Ölstand mit einem Lineal. Erfahren Sie mehr über den Ölstand unter „Einstellwerte“ und „Diagramm: Luftpolster – Kraft“ auf der letzten Seite.

### 3.11

Befestigen Sie das Werkzeug Art. Nr. 01765-03 am oberen Ende der Schaftverlängerung. Führen Sie den oberen „Spring Support“, die Vorspannhülse und die Feder zum Befestigen über das Werkzeug.

### 3.12

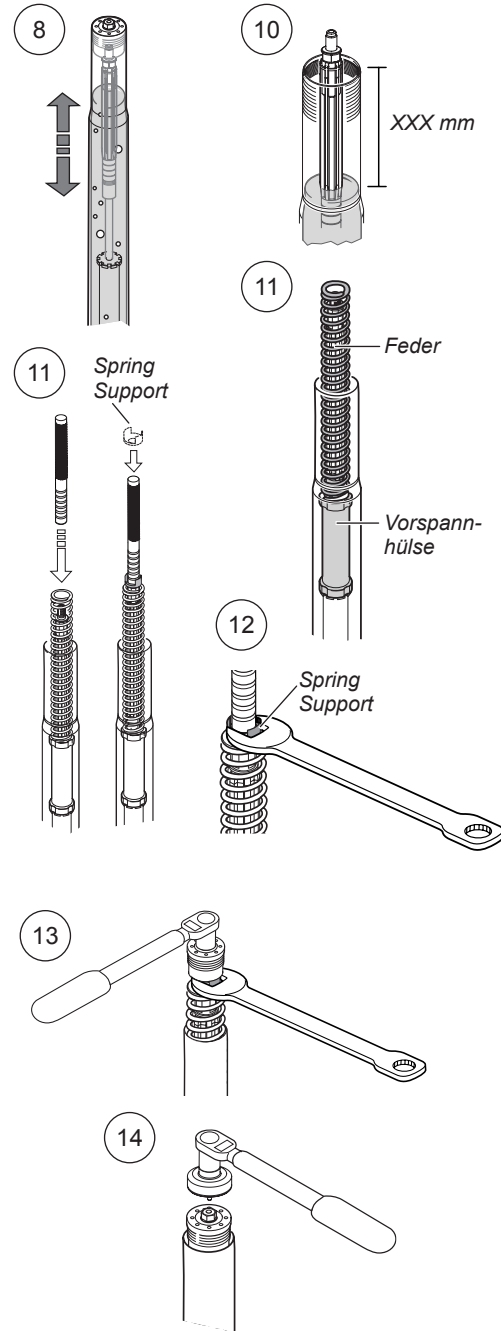
Ziehen Sie den Schaft soweit heraus, dass Sie einen 19 mm Gabelschlüssel am „Spring Support“ ansetzen können.

### 3.13

Achten Sie darauf, dass die Druck- und Zugstufenregler vollständig geöffnet sind, wenn Sie die Gabelkappe montieren. Entfernen Sie das Rausziehwerkzeug und montieren Sie die Gabelkappe auf die Schaftverlängerung. Das Anzugsdrehmoment beträgt 15 Nm.

### 3.14

Schieben Sie das Außenrohr nach oben. Vergewissern Sie sich, dass die Gabel vollständig ausgefedert ist. Verwenden Sie das Werkzeug Art. Nr. 00797-08 und verschrauben Sie die Gabelkappe mit dem Außenrohr. Das Anzugsdrehmoment beträgt 10 Nm.



## 1 - Ausbau der Originalgabel

### ⚠️ Warnung!

Es ist zu empfehlen, dass ein Öhlins Händler die Arbeiten ausführt.

Beachten Sie bei der Montage die Hinweise in Ihrem Fahrzeughandbuch.

### 1.1

Stellen Sie das Motorrad auf einen Montageständer. Das Vorderrad sollte den Boden nur leicht berühren.

### ⚠️ Warnung!

Achten Sie darauf, dass Ihr Motorrad einen sicheren Stand hat und nicht kippen kann.

### 1.2

Demontieren Sie den Kotflügel, die Bremssättel und das Vorderrad.

### 1.3

Öffnen Sie die Versteller für die Federvorspannung vollständig.

### 1.4

Lösen Sie die Schrauben der oberen Gabelbrücke.

### 1.5

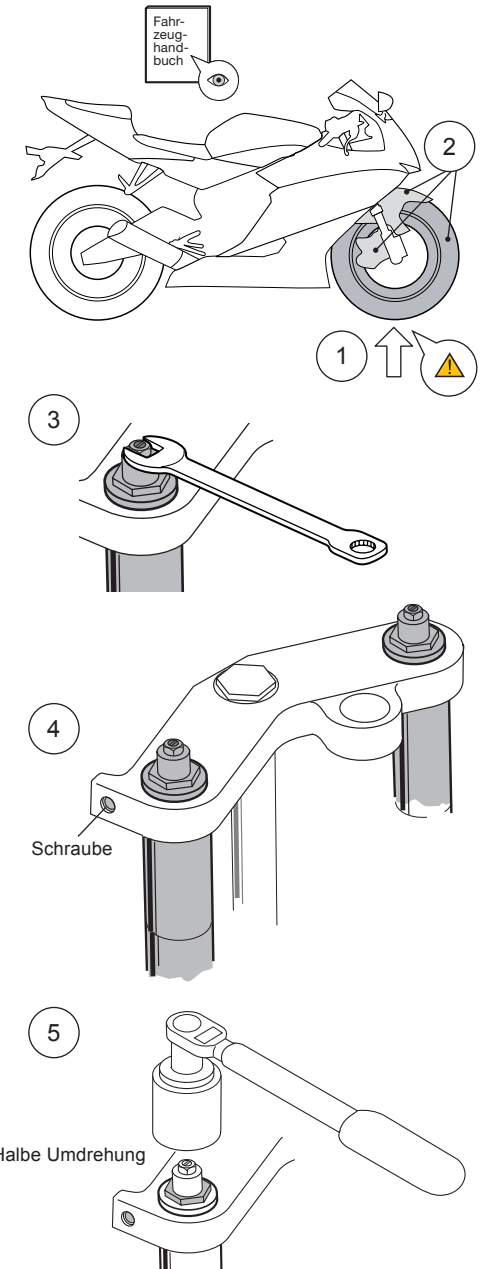
Lösen (nicht entfernen) Sie die Abschlusskappe am Gabelholm.

### 1.6

Lösen Sie die Schrauben der unteren Gabelbrücke.

### 1.7

Bauen Sie die Gabelholme aus der Gabelbrücke aus.



## 2 - Zerlegen der originalen Vorderradaabel

### 2.1

Entfernen Sie die Abschlusskappe am Gabelholm.

### 2.2

Schieben Sie das Außenrohr des Gabelholms nach unten.

### 2.3

Verwenden Sie die in der Betriebsanleitung empfohlenen Werkzeuge und entfernen Sie die Abschlusskappe vom Schaftende.

#### **Hinweis!**

Sollte das Zylinderrohr dem Cartridge beim Ausbau nicht folgen, führen Sie folgende Arbeiten durch:

### 2.7

Demontieren Sie das Außenrohr.

### 2.8

Befestigen Sie das Werkzeug Art. Nr. 00786-05 (Ø43) am Stahlrohr über der Bohrung. Lösen Sie das Stahlrohr vom Gabelfuß.

#### **Hinweis!**

Verwenden Sie einen Heißluftfön, um das Schraubensicherungsmittel aufzuweichen.

#### **Hinweis!**

Entfernen Sie das Spezialwerkzeug Art. Nr. 00786-05 noch nicht, es wird später zur Montage wieder benötigt.

### 2.9

Demontieren Sie das Zylinderrohr mit einem geeigneten Werkzeug (Ø34).

### 2.10

Montieren Sie das Stahlrohr wieder auf dem Gabelfuß. Verwenden Sie dafür das Werkzeug Art. Nr. 00786-05 und Loctite 2701 auf dem Gewinde. Das Anzugsdrehmoment beträgt 130 Nm.

### 2.4

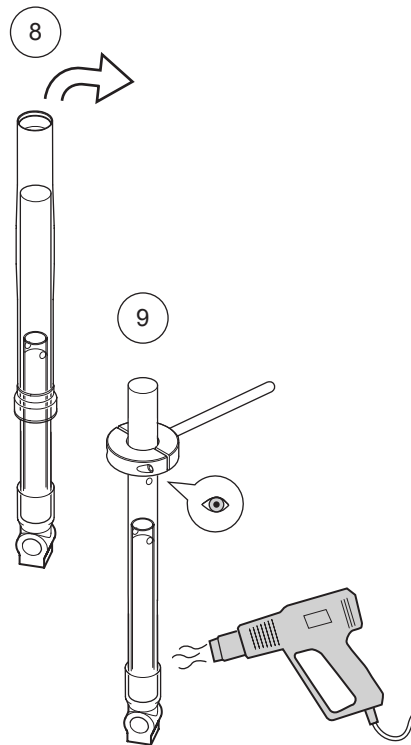
Demontieren Sie die Feder und alle dazugehörigen Teile. Lassen Sie das Öl herauslaufen.

### 2.5

Lösen Sie das Cartridge mit dem Werkzeug Art. Nr. 04702-04.

### 2.6

Bauen Sie das Cartridge aus dem Gabelholm aus.



## 3 - Montage des Öhlins Cartridge-Kits

#### **Achtung!**

Vermischen Sie keinesfalls die Teile. Arbeiten Sie stets nur an einem Gabelholm.

#### **Achtung!**

Die Vorderradgabel ist unterteilt in ein Druckstufen-Cartridge und ein Zugstufen-Cartridge. Achten Sie darauf, die markierten Cartridge Einsätze wie folgt zu verbauen:

- „Reb“ (Zugstufe) im rechten Gabelholm.
- „Comp“ (Druckstufe) im linken Gabelholm.

### 3.1

Entfernen Sie die obere Gabelkappe.

### 3.2

Entfernen Sie den Spring Support und die Vorspannhülse.

### 3.3

Entfernen Sie das Zylinderrohr vom Cartridge.

#### **Achtung!**

Achten Sie darauf, den Kolbenring nicht zu beschädigen.

### 3.4

Führen Sie das Zylinderrohr sorgsam in den Gabelholm ein. Verwenden Sie einen 17 mm Inbus-Steckschlüssel mit Verlängerung und verschrauben Sie damit den Zylinderrohr-Adapter mit dem Gabelboden. Tragen Sie Loctite 243 auf das Gewinde auf. Das Anzugsdrehmoment beträgt 40 Nm.

#### **Achtung!**

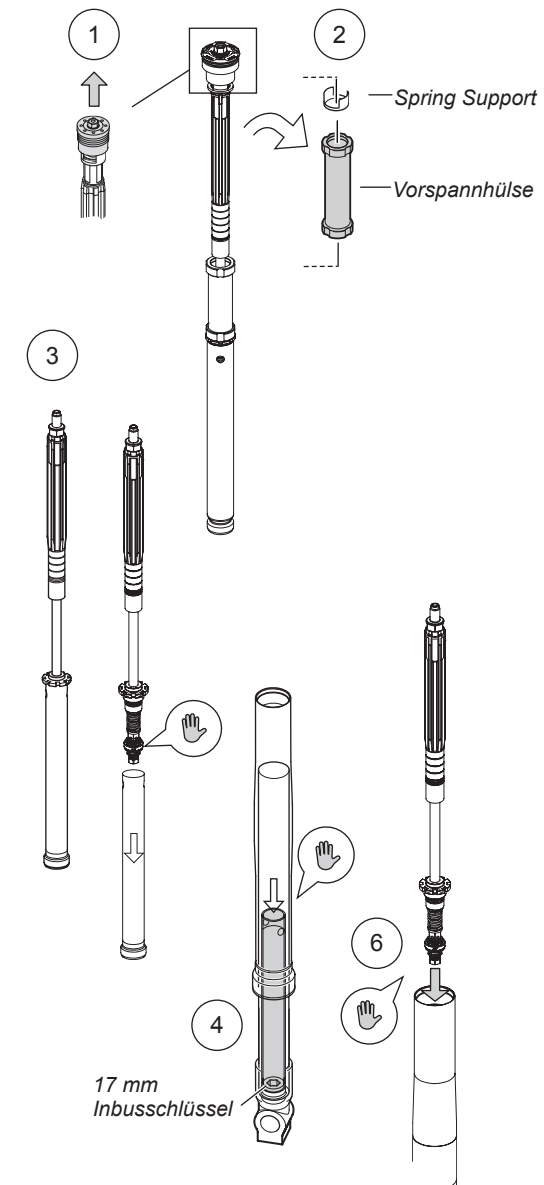
Achten Sie darauf, die Innenseite des Zylinderrohres nicht mit der Stecknuss zu beschädigen.

### 3.5

Füllen Sie 0,5 Liter Öhlins Gabelöl in den Gabelholm.

### 3.6

Führen Sie das Cartridge vorsichtig in den Gabelholm ein. Verschrauben Sie es mit Hilfe des Werkzeuges Art. Nr. 01797-07 mit dem Zylinderrohr. Das Anzugsdrehmoment beträgt 20 Nm.



#### **Achtung!**

Achten Sie darauf, dass sich der Kolbenring in der korrekten Position befindet und dieser nicht beschädigt wird.