

⚠ **Warnung!**

Es ist zu empfehlen, dass ein Öhlins Händler das Cartridge-Kit einbaut. Der Einbau erfordert den Einsatz von Spezialwerkzeug. Bitte lesen Sie vor dem Einbau des Produktes die Öhlins Betriebsanleitung genau durch. Eine Vorderradgabel ist ein wichtiges technisches Element des Fahrzeuges, welches die Stabilität beeinflusst.

👁 **Hinweis!**

Überprüfen Sie den Packungsinhalt bevor Sie das Produkt montieren. Sollten Teile fehlen, so kontaktieren Sie Ihren Öhlins Händler.

Lieferumfang		
Beschreibung	Art. Nr.	Stk.
Cartridge-Kit	FGK 221	1
Öhlins Aufkleber weiß	00191-32	2
Öhlins Aufkleber blau	00191-33	2
Betriebsanleitung	07284-01	1
Verschlussschraube	21652-02	2

Empfohlenes Werkzeug	
Gabelrohrklemmwerkzeug $\varnothing 43$	00786-05
Gabelkappenwerkzeug	00797-08
Rausziehwerkzeug	01765-03
Dichtkopfwerkzeug	01797-07

Öl, Schmierfett und Schraubensicherungsmittel	
Schmierfett CAH92	00159-01
Öhlins Gabelöl	01309-xx
Hochfeste Schraubensicherung, Loctite 2701	01791-05
Mittelfeste Schraubensicherung, Loctite 243	01791-03

👁 **Hinweis!**

Unter hohen Temperaturen, während der Lagerung oder des Transportes, können sich Schmiermittel und Schutzöle lösen und die Verpackung verunreinigen. Dies hat keinen Einfluss auf die Funktion Ihres Öhlins Produktes. Reinigen Sie das Öhlins Produkt gründlich mit einem Stofflappen vor dem Einbau.

👁 **Hinweis!**

Bitte beachten Sie, dass es Unterschiede zwischen den in diesem Dokument gezeigten Darstellungen und dem tatsächlichen Produkt geben kann.

Cartridge-Kit für Suzuki GSX-R 1000

FGK 221

Montageanleitung

MONTAGEANLEITUNG

⚠ Warnung!

Es ist zu empfehlen, dass ein Öhlins Händler das Cartridge-Kit einbaut.

⚠ Warnung!

Achten Sie darauf, dass Ihr Motorrad einen sicheren Stand hat und nicht kippen kann.

👁 Hinweis!

Schauen Sie stets in die fahrzeugspezifische Betriebsanleitung wenn Sie Arbeiten am Motorrad ausführen. Dort erfahren Sie mehr über Montagevorgänge und Einstellwerte.

👁 Hinweis!

Reinigen Sie das Fahrzeug sorgfältig vor der Montage des Cartridge-Kits.

1 Bauen Sie die originale Vorderradgabel aus.

1.1

Stellen Sie das Motorrad auf einen Montageständer. Das Vorderrad sollte den Boden nur leicht berühren.

1.2

Demontieren Sie den Kotflügel, die Bremssättel und das Vorderrad.

1.3

Öffnen Sie den Versteller für die Federvorspannung vollständig.

1.4

Notieren Sie den Gabelüberstand.

1.5

Lösen Sie die Schrauben der oberen Gabelbrücke.

1.6

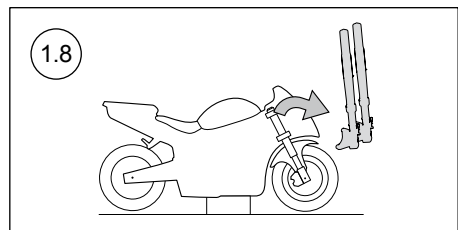
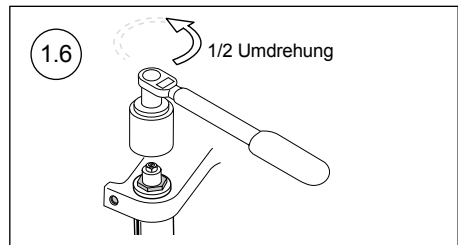
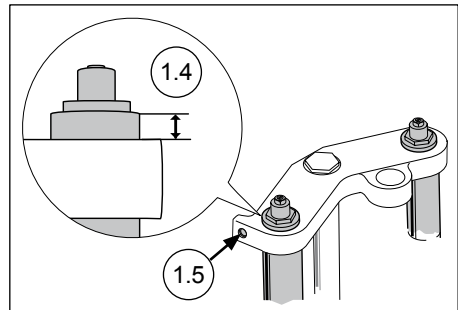
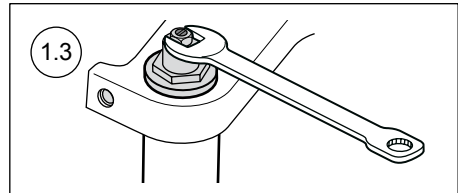
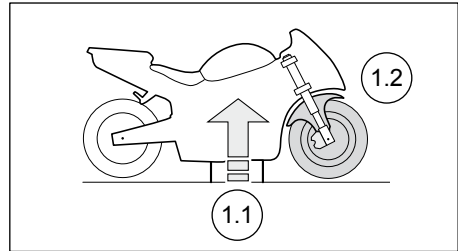
Beachten Sie die Hinweise Ihrer fahrzeugspezifischen Betriebsanleitung, in Bezug auf das korrekte Werkzeug und schrauben Sie damit die Abschlusskappe am Gabelholm eine halbe Umdrehung auf.

1.7

Lösen Sie die Schrauben der unteren Gabelbrücke.

1.8

Bauen Sie die Gabelholme aus der Gabelbrücke aus.



MONTAGEANLEITUNG

2 Zerlegen der originalen Vorderradgabel

2.1

Entfernen Sie die Abschlusskappe am Gabelholm. Schieben Sie das Außenrohr des Gabelholms nach unten.

2.2

Beachten Sie die Hinweise Ihrer fahrzeugspezifischen Betriebsanleitung, in Bezug auf das korrekte Werkzeug für folgende Arbeitsschritte:

- Demontage der Abschlusskappe
- Lösen des Dichtkopfes vom Innenrohr
- Ausbau des originalen Cartridge Einsatzes

2.3

Demontieren Sie den oberen Federsitz und die Gabelfeder.

2.4

Lassen Sie das Öl vollständig aus dem Gabelholm laufen und entfernen Sie den unteren Federsitz. Bitte beachten Sie, dass der Federsitz eine andere Größe und/oder Form haben kann, als in der Zeichnung dargestellt.

2.5

Ziehen Sie die Gabel so weit wie möglich auseinander. Montieren Sie das Gabelrohrklemmwerkzeug Art. Nr. 00786-0X auf dem Innenrohr. Lösen Sie damit das Innenrohr vom Gabelfuß.

⚠ Achtung!

Es ist sehr wichtig, den Punkt 2.6 zu beachten und die dort beschriebene Sicherungsmutter zu entfernen und dadurch Schäden am Innenrohr zu vermeiden.

2.6

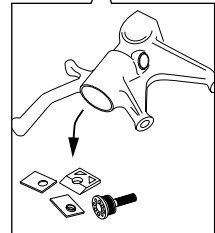
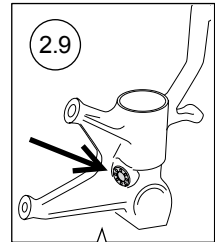
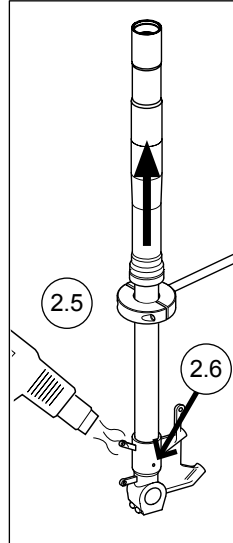
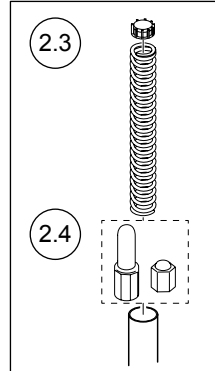
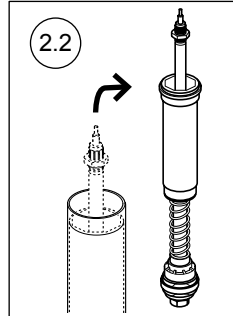
Verwenden Sie einen Heißluftfön, um das Schraubensicherungsmittel zwischen dem Innenrohr und der Sicherungsschraube aufzuweichen. Beachten Sie die Hinweise Ihrer fahrzeugspezifischen Betriebsanleitung, in Bezug auf das korrekte Werkzeug und schrauben Sie damit die Sicherungsschraube heraus.

2.7

Verwenden Sie einen Heißluftfön, um das Schraubensicherungsmittel zwischen Gabelfuß und Innenrohr aufzuweichen. Lösen Sie mit dem Gabelrohrklemmwerkzeug das Innenrohr vom Gabelfuß.

👁 Hinweis!

Entfernen Sie das Gabelrohrklemmwerkzeug noch nicht. Es wird später zur Montage wieder benötigt.



2.8

Entfernen Sie den O-Ring und die Stahlscheibe vom Gabelboden. Die Stahlscheibe wird für das Öhlins Kit nicht benötigt. Reinigen Sie die Gewinde im Bereich des Gabelbodens und am Innenrohr. Achten Sie darauf, dass keine Rückstände vom Schraubensicherungsmittel zurück bleiben.

2.9

Beachten Sie die Hinweise Ihrer fahrzeugspezifischen Betriebsanleitung, in Bezug auf das korrekte Werkzeug zum Entfernen des Vorspannungsverstellers, der sich im Gabelboden befindet. Bauen Sie den Vorspannungsversteller aus.

MOUNTING INSTRUCTIONS

3 Montage des Öhlins Cartridge-Kits

⚠ Achtung!

Arbeiten Sie stets nur an einem Gabelholm.
Vermischen Sie keinesfalls die Teile.

⚠ Achtung!

Die Vorderradgabel ist unterteilt in ein Druckstufen-Cartridge und ein Zugstufen-Cartridge. Achten Sie darauf, die markierten Cartridge Einsätze wie folgt zu verbauen:
„Reb“ (Zugstufe) im rechten Gabelholm.
„Comp“ (Druckstufe) im linken Gabelholm.

3.1

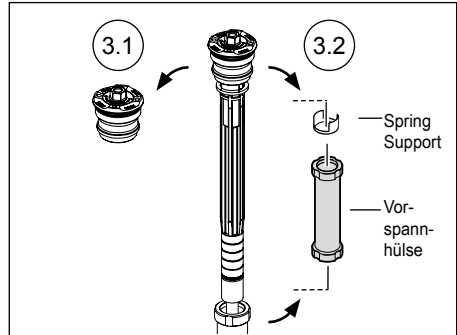
Entfernen Sie die obere Gabelkappe.

3.2

Entfernen Sie den Spring Support und die Vorspannhülse.

3.3

Entfernen Sie das Zylinderrohr vom Cartridge.



⚠ Achtung!

Achten Sie darauf, den Kolbenring nicht zu beschädigen.

3.4

Entfernen Sie den Stahladapter vom Zylinderrohr.

3.5

Tragen Sie etwas Fett Art. Nr. 00159-01 auf den originalen O-Ring auf und verbauen Sie diesen dann im Gabelboden.

3.6

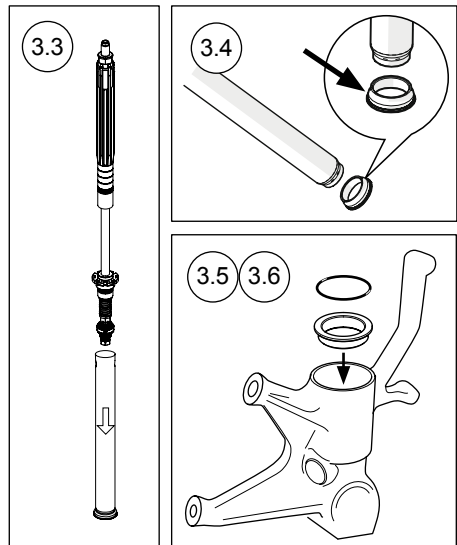
Führen Sie den Stahladapter zum Gabelboden.

👁 Hinweis!

Achten Sie auf die korrekte Montage des Stahladapters. Siehe Zeichnung.

👁 Hinweis!

Die original verbaute Stahlscheibe (Demontage siehe Kapitel 2) wird nicht mehr gebraucht.



MONTAGEANLEITUNG

3.7

Tragen Sie etwas Fett Art. Nr. 00159-01 auf den originalen O-Ring auf und verbauen Sie die im Lieferumfang enthaltene Verschlusschraube im Gabelboden. Das maximale Anzugsdrehmoment beträgt 12 Nm.

3.8

Montieren Sie, unter Verwendung des Schraubensicherungsmittels Art. Nr. 01791-05, das Innenrohr mit einem maximalen Anzugsdrehmoment von 130 Nm.

3.9

Montieren Sie, unter Verwendung des Schraubensicherungsmittels Art. Nr. 01791-05, die Verschlusschraube mit einem maximalen Anzugsdrehmoment von 3 Nm.

3.10

Führen Sie das Zylinderrohr vorsichtig in den Gabelholm ein. Verwenden Sie eine lange 17 mm Stecknuss und verschrauben Sie damit den Zylinderrohr Adapter mit dem Stahl Adapter. Tragen Sie Schraubensicherungsmittel Art. Nr. 01791-03 auf das Gewinde des Adapters auf. Das Anzugsdrehmoment beträgt 40 Nm.

⚠ Achtung!

Achten Sie darauf, die Innenseite des Zylinderrohres nicht mit der Stecknuss zu beschädigen.

3.11

Füllen Sie 0,5 Liter Öhlins Gabelöl Art. Nr. 01309-xx in den Gabelholm.

3.12

Tragen Sie Schmierfett Art. Nr. 00159-01 auf das Gewinde des Dichtkopfes auf. Führen Sie das Cartridge vorsichtig in den Gabelholm ein. Verschrauben Sie es, mit Hilfe des Dichtkopfwerkzeuges Art. Nr. 01797-07 mit dem Zylinderrohr. Das Anzugsdrehmoment beträgt 20 Nm.

⚠ Achtung!

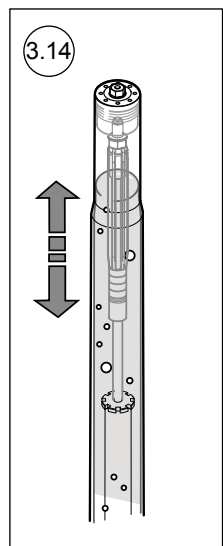
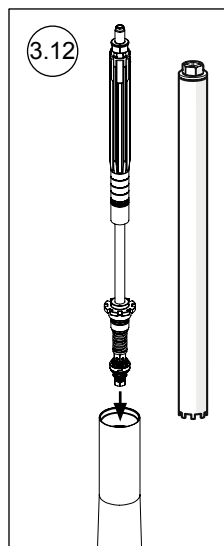
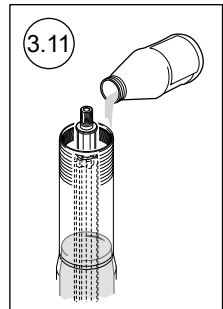
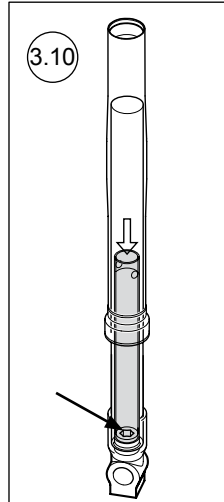
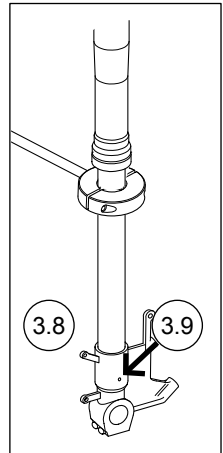
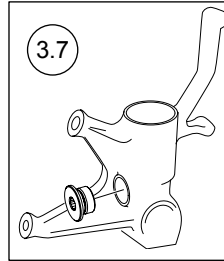
Achten Sie darauf, dass sich der Kolbenring in der korrekten Position befindet und dieser nicht beschädigt wird.

3.13

Öffnen Sie die Druck- und Zugstufe vollständig. Montieren Sie die Endkappe direkt auf der Schaftverlängerung (keine Feder oder Vorspannhülse). Ziehen Sie das Außenrohr vollständig hoch und verschrauben Sie es mit der Gabelkappe (Handkraft).

3.14

Pumpen Sie die Luft aus dem System, indem Sie das Außenrohr 10-15x auf und ab bewegen.



MONTAGEANLEITUNG

3.15

Entfernen Sie die Gabelkappe vom Gabelholm.

3.16

Achten Sie darauf, dass sich die Schafteinheit auf dem Boden des Gabelholms befindet und das Außenrohr ganz nach unten geschoben ist. Messen Sie den Ölstand mit einem Lineal unter „Einstellwerte“ und „Diagramm: Luftpolster – Kraft“ auf der letzten Seite.

3.17

Befestigen Sie das Rausziehwerkzeug Art. Nr. 01765-03 am oberen Ende der Schaftverlängerung. Führen Sie den oberen „Spring Support“, die Vorspannhülse und die Feder zum Befestigen über das Werkzeug. (Erhältliche Federn siehe Betriebsanleitung).

3.18

Ziehen Sie den Schaft soweit heraus, dass Sie einen 19 mm Gabelschlüssel am „Spring Support“ ansetzen können.

3.19

Achten Sie darauf, dass die Druck- und Zugstufenregler vollständig geöffnet sind, wenn Sie die Gabelkappe montieren. Entfernen Sie das Rausziehwerkzeug Art. Nr. 01765-03 und montieren Sie die Gabelkappe auf die Schaftverlängerung mit einem Anzugsdrehmoment von 15 Nm.

3.20

Vergewissern Sie sich, dass die Gabel vollständig ausgefedert ist. Verwenden Sie das Gabelkappenwerkzeug Art. Nr. 00797-08 und verschrauben Sie die Gabelkappe mit dem Außenrohr. Das Anzugsdrehmoment beträgt 10 Nm.

3.21

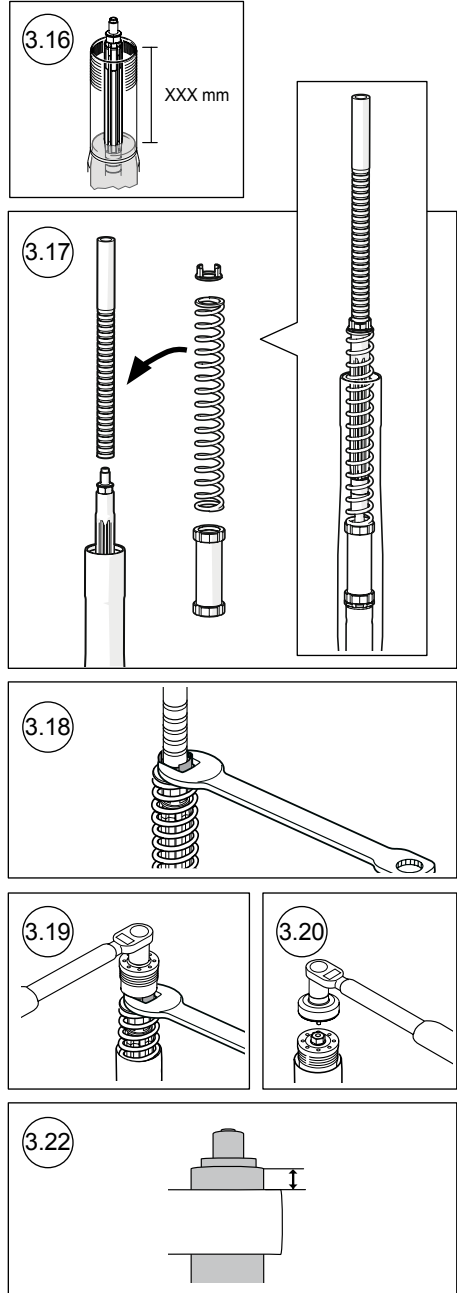
Stellen Sie die Federvorspannung und die Druck- und Zugstufendämpfung entsprechend der Angaben des Kapitels „Einstellwerte“ ein.

3.22

Verbauen Sie die Gabelholme in der Gabelbrücke, unter Berücksichtigung des im Kapitel „Einstellwerte“ angegebenen Gabelüberstandes. Entnehmen Sie das Anzugsdrehmoment für die Schrauben der Gabelbrücke Ihrer fahrzeug-spezifischen Betriebsanleitung.

👁 Hinweis!

Gabelüberstand = Abstand von der oberen Gabelbrücke bis zur Oberkante des Gabelholms.



MONTAGEANLEITUNG

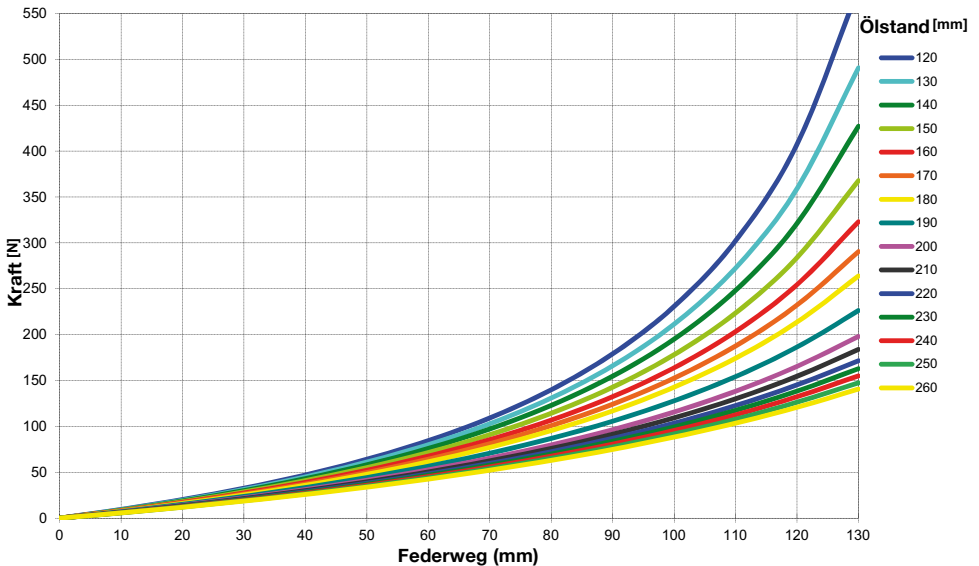
Einstellwerte

Empfohlenes Set-Up:

Druckstufendämpfung	12	Klicks
Zugstufendämpfung	12	Klicks
Federrate	10	N/mm
Federvorspannung	5	mm
Luftpolster	180	mm
Gabelüberstand	Standard Position	

Diagramm: Luftpolster - Kraft

Luftpolster für einen Gabelholm



Öhlins Produkte unterliegen einer kontinuierlichen Verbesserung und Weiterentwicklung. Diese Montageanleitung wurde bis zum Druckschluss so aktuell wie irgend möglich gehalten. Dennoch können geringe Unterschiede zwischen den hier gezeigten und beschriebenen Produkten und der tatsächlich ausgelieferten Ware existieren.

Die neuesten Informationen bekommen Sie bei Ihrem Öhlins Importeur. Sollten Sie Fragen zum Inhalt dieser Montageanleitung haben, so kontaktieren Sie Ihren Öhlins Händler.

Teile Nr. MI_FGK_221_1
Veröffentlicht am 18.02.2014

© Öhlins Racing AB. Alle Rechte vorbehalten. Jeglicher Nachdruck oder Verwendung ohne schriftliche Genehmigung von Öhlins Racing AB ist verboten.

Öhlins Racing AB
Box 722
S-194 27 Upplands Väsby, Sweden
Phone +46 8 590 025 00
fax +46 8 590 025 80

