

Lieferumfang		
Beschreibung	Art. Nr.	Stk.
Stoßdämpfer	YA 589	1
Halter	01165-27	1
Reservoir-Halter	03102-20	1
Schraube M6x14	00382-16	1
Schraube M6x10	01046-60	2
Schraube M6x20	05404-03	2
Kabelbinder	00231-01	2
Notizaufkleber	01180-01	1
Öhlins Aufkleber Set	10207-01	1
Betriebsanleitung	07241-02	1

👁 Hinweis!

Die Abbildungen in dieser Montageanleitung können sich von Ihrem Produkt unterscheiden.

👁 Hinweis!

Unter hohen Temperaturen, während der Lagerung oder des Transportes, können sich Schmiermittel und Schutzöle lösen und die Verpackung verunreinigen. Auch vom Zusammenbau in unserem Werk können Fett- oder Ölrreste vorhanden sein. Dies hat keinen Einfluss auf die Funktion Ihres Öhlins Produktes. Reinigen Sie das Öhlins Produkt vor dem Einbau gründlich mit einem Stofflappen.

👁 Hinweis!

Überprüfen Sie den Packungsinhalt, bevor Sie das Produkt montieren. Sollten Teile fehlen, so kontaktieren Sie Ihren Öhlins Händler.

⚠ Warnung!

Bitte lesen Sie vor dem Einbau des Produktes die Öhlins Bedienungsanleitung genau durch. Ein Stoßdämpfer ist ein wichtiges technisches Element, welches die Stabilität des Fahrzeuges beeinflusst.

Öhlins Stoßdämpfer für Yamaha R7

YA 589

Montageanleitung



MONTAGEANLEITUNG

⚠ Warnung!

Es ist sehr zu empfehlen, dass ein Öhlins Händler den Stoßdämpfer einbaut.

⚠ Warnung!

Achten Sie darauf, dass Ihr Motorrad einen sicheren Stand hat und nicht kippen kann.

👁 Hinweis!

Schauen Sie stets in die fahrzeugspezifische Betriebsanleitung, wenn Sie Arbeiten am Motorrad ausführen. Dort erfahren Sie mehr über spezifische Vorgehensweisen und die technischen Daten Ihres Motorrades.

👁 Hinweis!

Reinigen Sie das Fahrzeug sorgfältig vor der Montage des Öhlins Stoßdämpfers.

1

Stellen Sie das Motorrad auf einen Montageständer. Das Hinterrad sollte den Boden dabei nur leicht berühren.

2

Entfernen Sie den Kettenschutz / den Spritzschutz des Hinterrades.

3

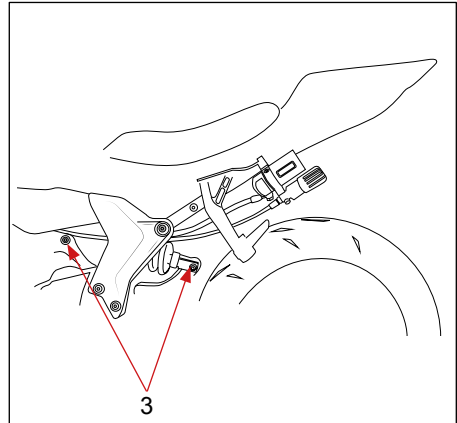
Entfernen Sie die untere und obere Anbindung des originalen Stoßdämpfers.

4

Bauen Sie den originalen Stoßdämpfer aus.

5

Bauen Sie den Öhlins Stoßdämpfer ein. Die Hydraulikleitung wird auf der linken Seite nach hinten geführt.



MONTAGEANLEITUNG

6

Montieren Sie die mitgelieferte Halterung Art. Nr. 01165-27 an der Innenseite der Soziusfußraste.

7

Montieren Sie den Reservoir-Halter Art. Nr. 03102-20 am zuvor montierten Halter Art. Nr. 01165-27. Verwenden Sie dazu die mitgelieferten Schrauben M6x10 Art. Nr. 01046-60.

8

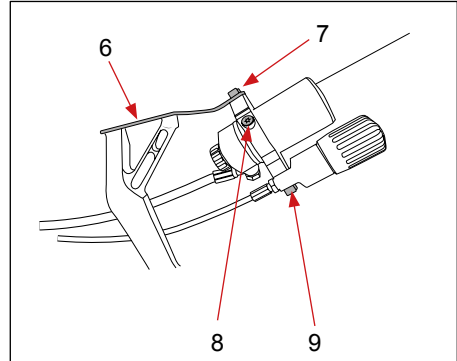
Führen Sie das Reservoir in den Reservoir-Halter ein. Positionieren Sie es, wie in der Zeichnung dargestellt. Achten Sie auf die korrekte Verlegung der Hydraulikleitung. Nichts darf diese beschädigen oder quetschen. Verwenden Sie die Schraube M6x14 Art. Nr. 00382-16, um das Reservoir festzuklemmen.

9

Verwenden Sie die Schraube M6x20 Art. Nr. 05404-03, um den Vorspannungs-Einsteller am Reservoir-Halter zu befestigen.

10

Verwenden Sie die Kabelbinder Art. Nr. 00231-01 zur Befestigung der Hydraulikschläuche.



EINSTELLARBEITEN

⚠ Warnung!

Stellen Sie vor der ersten Fahrt sicher, dass die vorhandenen Stoßdämpfereinstellungen mit den von Öhlins empfohlenen Einstellwerten übereinstimmen. Lesen Sie zuerst das Handbuch bevor Sie Anpassungen und Einstellarbeiten am Stoßdämpfer ausführen. Kontaktieren Sie einen Öhlins Händler wenn Sie Fragen in Bezug auf die Abstimmung des Stoßdämpfers haben.

EINSTELLWERTE

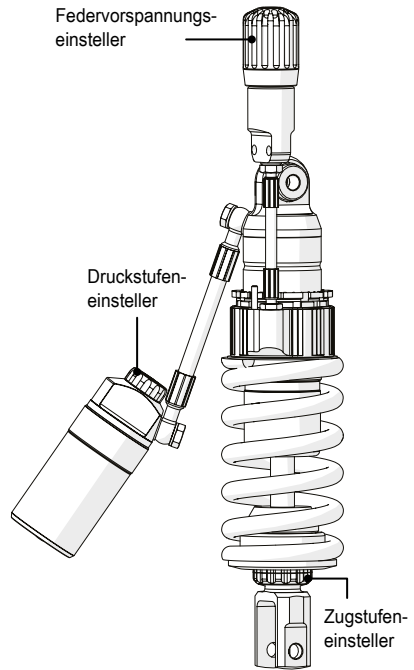
Empfohlenes Set-Up

Länge	311.5	mm
Federweg	52.5	mm
Zugstufendämpfung	12	Klicks
Druckstufendämpfung	12	Klicks
Federvorspannung	16	mm
Feder Art. Nr.	01093-49	
Federrate	130	N/mm
Federlänge unbelastet	150	mm

Statischer Durchhang und Fahrhöhe		
R1-R2		mm
R1-R3	19	mm
F1-F2 (std spring)		mm
F1-F3	41	mm

Alternative Federn

Fahrgewicht (kg)	50	60	70	80	90	100	110
Federrate (N/mm)	110	110	130	130	130	150	150
Vorspannung (mm)	15.5	17	14.5	16	17.5	15.5	16.5
Art. Nr.	01093-39	01093-39	01093-49	01093-49	01093-49	01093-59	01093-59



👁 Öhlins Produkte unterliegen einer kontinuierlichen Verbesserung und Weiterentwicklung. Diese Montageanleitung wurde bis zum Druckschluss so aktuell wie irgend möglich gehalten. Dennoch können geringe Unterschiede zwischen den hier gezeigten und beschriebenen Produkten und der tatsächlich ausgelieferten Ware existieren.

© Öhlins Racing AB. Alle Rechte vorbehalten. Jeglicher Nachdruck oder Verwendung ohne schriftliche Genehmigung von Öhlins Racing AB ist verboten.

Die neuesten Informationen bekommen Sie bei Ihrem Öhlins Importeur. Sollten Sie Fragen zum Inhalt dieser Montageanleitung haben, so kontaktieren Sie Ihren Öhlins Händler.

Teile Nr. MI_YA589_0
Veröffentlicht am 09.05.2022

Öhlins Racing AB
Box 722
S-194 27 Upplands Väsby, Sweden
Phone +46 8 590 025 00
fax +46 8 590 025 80

