

Lieferumfang		
Beschreibung	Art. Nr.	Stk.
Stoßdämpfer	YA 534	1
Kabelbinder	00231-01	2
Schraube M8x25	05404-14	2
Schraube M6x30	05404-07	2
Unterlegscheibe	00153-04	4
Mutter	00430-02	2
Halterung	01165-17	1
Öhlins Aufkleber Set		1
Betriebsanleitung Road & Track	07241-02	1

👁 Hinweis!

Die Abbildungen in dieser Montageanleitung können sich von Ihrem Produkt unterscheiden.

👁 Hinweis!

Unter hohen Temperaturen, während der Lagerung oder des Transportes, können sich Schmiermittel und Schutzöle lösen und die Verpackung verunreinigen. Auch vom Zusammenbau in unserem Werk können Fett- oder Ölrreste vorhanden sein. Dies hat keinen Einfluss auf die Funktion Ihres Öhlins Produktes. Reinigen Sie das Öhlins Produkt vor dem Einbau gründlich mit einem Stofflappen.

👁 Hinweis!

Überprüfen Sie den Packungsinhalt, bevor Sie das Produkt montieren. Sollten Teile fehlen, so kontaktieren Sie Ihren Öhlins Händler.

⚠ Warning!

Bitte lesen Sie vor dem Einbau des Produktes die Öhlins Bedienungsanleitung genau durch. Ein Stoßdämpfer ist ein wichtiges technisches Element, welches die Stabilität des Fahrzeuges beeinflusst.

Öhlins Stoßdämpfer für Yamaha MT-09 & Tracer & XSR 900

YA 534

Montageanleitung

MONTAGEANLEITUNG

⚠ Warnung!

Es ist sehr zu empfehlen, dass ein Öhlins Händler den Stoßdämpfer einbaut.

⚠ Warnung!

Achten Sie darauf, dass Ihr Motorrad einen sicheren Stand hat und nicht kippen kann.

👁 Hinweis!

Schauen Sie stets in die fahrzeugspezifische Betriebsanleitung, wenn Sie Arbeiten am Motorrad ausführen. Dort erfahren Sie mehr über spezifische Vorgehensweisen und die technischen Daten Ihres Motorrades.

👁 Hinweis!

Reinigen Sie das Fahrzeug sorgfältig vor der Montage des Öhlins Stoßdämpfers.

1

Stellen Sie das Motorrad auf einen Montageständer. Das Hinterrad sollte den Boden dabei nur leicht berühren.

2

Entfernen Sie die untere Schraube der Zugstangen des Umlenkensystems.

3

Entfernen Sie die vordere Schraube der Stoßdämpferanbindung.

4

Bewegen Sie den Stoßdämpfer nach vorn, um Zugang zur unteren Schraube der Stoßdämpferanbindung zu bekommen.

5

Entfernen Sie die Schraube welche den Stoßdämpfer mit dem Umlenkdreieck verbindet und bauen Sie ihn aus.

6

Montieren Sie den Öhlins Stoßdämpfer mit dem Ventil nach unten zeigend und der Hydraulikleitung an der linken Seite. Die Hydraulikleitung wird zum Fahrzeugheck geführt (siehe Zeichnung). Montieren Sie zuerst die hintere Schraube der Stoßdämpferanbindung.

7

Montieren Sie die vordere Schraube der Stoßdämpferanbindung und die Zugstangen des Umlenkensystems.

👁 Hinweis!

Bevor Sie die Schrauben anziehen, lassen Sie das Motorrad etwas ab, so dass der Stoßdämpfer leicht gestaucht wird.

8

Demontieren Sie die linke Soziusfußrastenhalterung. Befestigen Sie die mitgelieferte Halterung zwischen der Fußrastenhalterung und dem Rahmen (siehe Zeichnung). Verwenden Sie die mitgelieferten Schrauben M8x25 Art. Nr. 05404-14.

9

Montieren Sie den Vorspannungs-Versteller wie in der Zeichnung dargestellt. Verwenden Sie die mitgelieferten M6xx30 Schrauben Art. Nr. 05404-07, die Unterlegscheiben Art. Nr. 00153-04 und die Muttern Art. Nr. 00430-02. Tragen Sie Schraubensicherungsmittel auf die Gewinde auf.

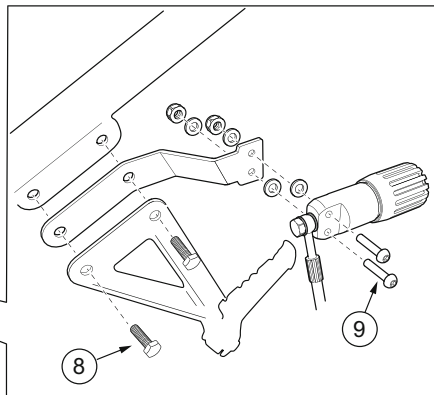
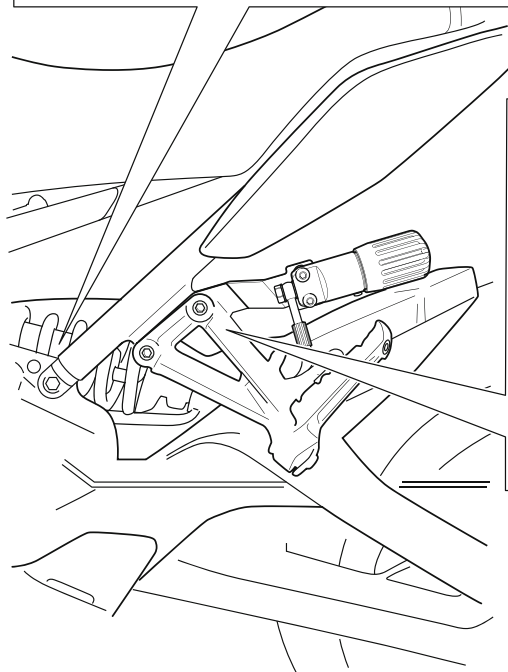
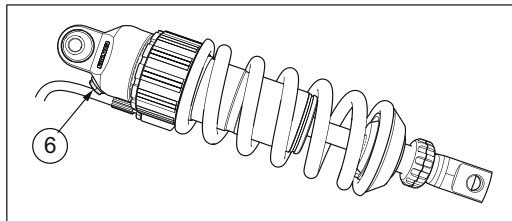
10

Befestigen Sie die Hydraulikleitung mit den mitgelieferten Kabelbindern. Achten Sie darauf, die Hydraulikleitung in weiten Bögen ohne Knick zu verlegen. Die Hydraulikleitung darf nicht gequetscht oder gedehnt werden, wenn der Stoßdämpfer ein oder ausfedert.

👉 Achtung!

Achten Sie darauf, alle Schrauben entsprechend dem vorgegebenen Drehmoment anzuziehen. Überprüfen Sie, dass nichts den Stoßdämpfer am Ein- und Ausfedervorgang hindert oder diesen beeinflusst.

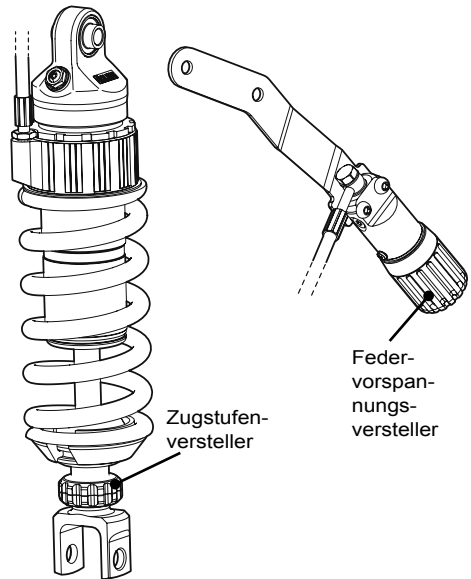
MONTAGEANLEITUNG



EINSTELLARBEITEN

⚠ **Warnung!**

Stellen Sie vor der ersten Fahrt sicher, dass die vorhandenen Stoßdämpfereinstellungen mit den von Öhlins empfohlenen Einstellwerten übereinstimmen. Lesen Sie zuerst das Handbuch bevor Sie Anpassungen und Einstellarbeiten am Stoßdämpfer ausführen. Kontaktieren Sie einen Öhlins Händler wenn Sie Fragen in Bezug auf die Abstimmung des Stoßdämpfers haben.



EINSTELLWERTE

Empfohlenes Set-Up

Länge	329	mm
Federweg	65	mm
Zugstufendämpfung	14	Klicks
Federvorspannung	14	mm
Feder Art. Nr.	01092-31	
Federrate	95	N/mm
Federlänge unbelastet	170	mm

Statischer Durchhang und Fahrhöhe

R1-R2	10	mm
R1-R3	38	mm
F1-F2 (Std. Feder)	24	mm
F1-F3	38	mm

👁 Öhlins Produkte unterliegen einer kontinuierlichen Verbesserung und Weiterentwicklung. Diese Montageanleitung wurde bis zum Druckschluss so aktuell wie irgend möglich gehalten. Dennoch können geringe Unterschiede zwischen den hier gezeigten und beschriebenen Produkten und der tatsächlich ausgelieferten Ware existieren.

Die neuesten Informationen bekommen Sie bei Ihrem Öhlins Importeur. Sollten Sie Fragen zum Inhalt dieser Montageanleitung haben, so kontaktieren Sie Ihren Öhlins Händler.

Teile Nr. MI_YA534_1
Veröffentlicht am 01.01.2017

© Öhlins Asia Co. Ltd. Alle Rechte vorbehalten. Jeglicher Nachdruck oder Verwendung ohne schriftliche Genehmigung von Öhlins Racing AB ist verboten.

Öhlins Racing AB
Box 722
S-194 27 Upplands Väsby, Sweden
Phone +46 8 590 025 00
fax +46 8 590 025 80



www.ohlins.com