

Lieferumfang		
Beschreibung	Art. Nr.	Stk.
Stoßdämpfer	YA358	1
Hakenschlüssel	00710-05	2
Notizaufkleber	01180-01	1
Öhlins Aufkleber wei./tr.	01185-01	2
Öhlins Aufkleber schw./tr.	01185-04	2
Betriebsanleitung	07242-06	1

👁 Hinweis!

Die Abbildungen in dieser Montageanleitung können sich von Ihrem Produkt unterscheiden.

👁 Hinweis!

Unter hohen Temperaturen, während der Lagerung oder des Transportes, können sich Schmiermittel und Schutzöle lösen und die Verpackung verunreinigen. Dies hat keinen Einfluss auf die Funktion Ihres Öhlins Produktes. Reinigen Sie das Öhlins Produkt gründlich mit einem Stofflappen vor dem Einbau.

👁 Hinweis!

Überprüfen Sie den Packungsinhalt bevor Sie das Produkt montieren. Sollten Teile fehlen, so kontaktieren Sie Ihren Öhlins Händler.

⚠ Warnung!

Bitte lesen Sie vor dem Einbau des Produktes die Öhlins Betriebsanleitung genau durch. Ein Stoßdämpfer ist ein wichtiges technisches Element des Fahrzeuges, welches die Stabilität beeinflusst.

Öhlins Stoßdämpfer für Yamaha R6

YA 358

Montageanleitung



MONTAGEANLEITUNG

⚠ Warnung!

Es ist zu empfehlen, dass ein Öhlins Händler den Stoßdämpfer einbaut.

⚠ Warnung!

Achten Sie darauf, dass Ihr Motorrad einen sicheren Stand hat und nicht kippen kann.

👁 Hinweis!

Schauen Sie stets in die fahrzeugspezifische Betriebsanleitung wenn Sie Arbeiten am Motorrad ausführen. Dort erfahren Sie mehr über Montagevorgänge und Einstellwerte.

👁 Hinweis!

Reinigen Sie das Fahrzeug sorgfältig vor der Montage des Stoßdämpfers.

1

Stellen Sie das Motorrad auf einen Montageständer. Das Hinterrad sollte den Boden dabei nur ganz leicht berühren.

2

Entfernen Sie die Sitzbank und die Seitenverkleidungen des Tanks.

3

Entfernen Sie die Schrauben des Tanks. Eine Schraube befindet sich an der Front, zwei weitere jeweils an der Seite.

4

Heben Sie den Tank etwas an, damit Sie die Mutter der oberen Stoßdämpferanbindung lösen können.

5

Entfernen Sie die Schraube, welche die beiden Umlenkhebel mit der Schwinge verbindet. Entfernen Sie die untere Stoßdämpferanbindung.

6

Entfernen Sie die obere Stoßdämpferanbindung. Bauen Sie den originalen Stoßdämpfer aus.

7

Entfernen Sie die Abstandshülse zwischen dem Rahmen und der oberen Stoßdämpferanbindung.

8

Montieren Sie den Öhlins Stoßdämpfer genauso wie das Originalteil.

👁 Hinweis!

Bevor Sie die Schrauben anziehen, lassen Sie das Motorrad etwas ab, so dass der Stoßdämpfer leicht gestaucht wird.

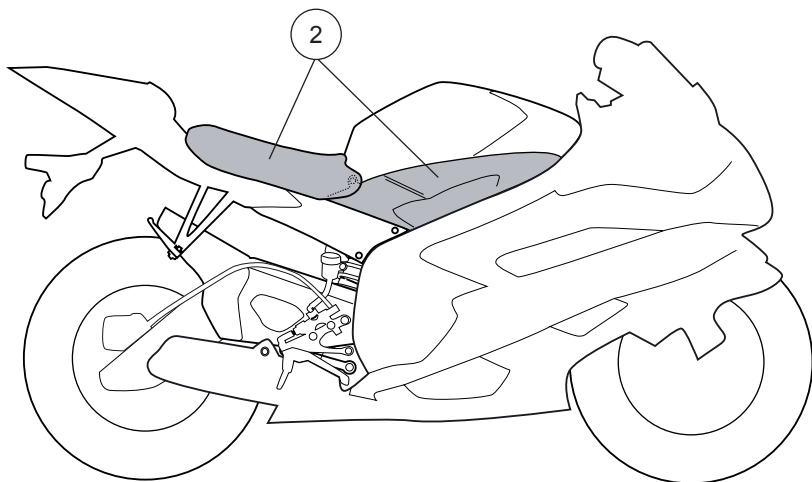
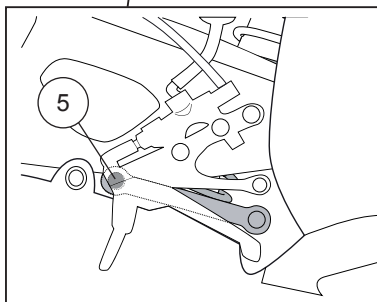
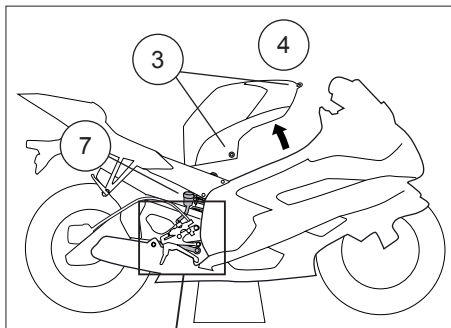
9

Montieren Sie den Tank, die Seitenverkleidungen und die Sitzbank. Montieren Sie alle zuvor demontierten Teile wieder an ihren Platz.

👉 Achtung!

Achten Sie darauf, alle Schrauben entsprechend dem vorgegebenen Drehmoment anzuziehen. Überprüfen Sie, dass nichts den Stoßdämpfer am Ein- und Ausfedervorgang hindert oder diesen beeinflusst.

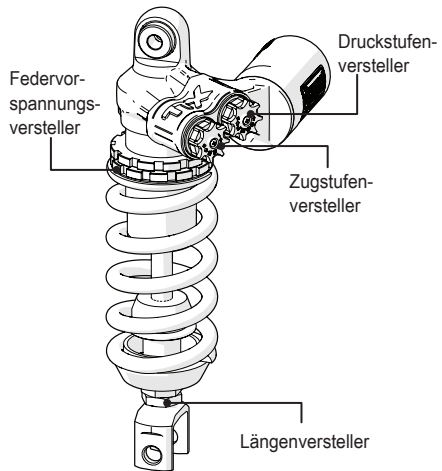
MONTAGEANLEITUNG



EINSTELLARBEITEN

⚠ **Warnung!**

Stellen Sie vor der ersten Fahrt sicher, dass die vorhandenen Stoßdämpfereinstellungen mit den von Öhlins empfohlenen Einstellwerten übereinstimmen. Lesen Sie zuerst das Handbuch bevor Sie Anpassungen und Einstellarbeiten am Stoßdämpfer ausführen. Kontaktieren Sie einen Öhlins Händler wenn Sie Fragen in Bezug auf die Abstimmung des Stoßdämpfers haben.



EINSTELLWERTE

Empfohlenes Set-Up

Länge	293 +5/-1	mm
Federweg	60	mm
Zugstufendämpfung	10	Klicks
Druckstufendämpfung	10	Klicks
Federvorspannung	14	mm
Feder Art. Nr.	21041-29	
Federrate	90	N/mm
Federlänge unbelastet	150	mm

👁 Öhlins Produkte unterliegen einer kontinuierlichen Verbesserung und Weiterentwicklung. Diese Montageanleitung wurde bis zum Druckschluss so aktuell wie irgend möglich gehalten. Dennoch können geringe Unterschiede zwischen den hier gezeigten und beschriebenen Produkten und der tatsächlich ausgelieferten Ware existieren.

© Öhlins Racing AB. Alle Rechte vorbehalten. Jeglicher Nachdruck oder Verwendung ohne schriftliche Genehmigung von Öhlins Racing AB ist verboten.

Die neuesten Informationen bekommen Sie bei Ihrem Öhlins Importeur. Sollten Sie Fragen zum Inhalt dieser Montageanleitung haben, so kontaktieren Sie Ihren Öhlins Händler.

Teile Nr. MI_YA358_0
Veröffentlicht am 02.01.2014

Öhlins Racing AB
Box 722
S-194 27 Upplands Väsby, Sweden
Phone +46 8 590 025 00
fax +46 8 590 025 80



www.ohlins.com