

Kit Inhalt		
Beschreibung	Teile Nr	Stk
Lenkungsdämpfer	SD040	1
Öhlins Sticker	00192-01	2
Kabelbinder	00231-01	1
Distanzhalter	02238-12	1
Distanzhalter	02239-04	2
Teflon Distanzhalter	02259-01	1
Schraube M6x30	05404-07	1
Bedienungsanleitung	07261-02	1

#### 👁Hinweis!

Bitte beachten Sie , dass es kleine Unterschiede zwischen Ihrem Produkt und den Abbildungen in dieser Einbauanleitung geben kann.

#### 👁Hinweis!

Während Lagerung und Transport, besonders bei hohen Temperaturen, können Montagschmierstoffe und Schutzöle austreten und die Verpackung von innen verunreinigen. Dies hat keinen Einfluss auf die Funktion Ihres Öhlins-Lenkungsdämpfers. Bitte reinigen Sie

diesen vor dem Einbau gründlich!

#### ⚠Warnung!

Bitte lesen Sie die Öhlins-Bedienungsanleitung vor dem Einbau Ihres Produktes genau durch! Der Lenkungsdämpfer ist ein wichtiges Sicherheitsbauteil, welches die Stabilität des Fahrzeuges mit beeinflusst.

## Lenkungsdämpfer für Ducati Panigale

# SD 040

## Einbauanleitung



# EINBAUANLEITUNG

## **⚠️Warnung!**

*Wir empfehlen den Einbau durch einen autorisierten Öhlins-Händler.*

## **⚠️Warnung!**

*Vergewissern Sie sich, dass Ihr Motorrad einen sicheren Stand hat und nicht umfallen kann.*

## **👁️Hinweis!**

*Ziehen Sie für die Montage das Service-Handbuch zurate.*

## **👁️Hinweis!**

*Reinigen Sie Ihr Motorrad vor dem Einbau.*

### **1**

Lösen und entfernen Sie den Originallenkungssdämpfer laut der Fahrzeug-Bedienungsanleitung.

### **2**

Bauen Sie den Öhlins Lenkungsdämpfer in die Originalhalterung ein.

Benutzen Sie die Schraube (05404-07), Hülse (02239-04) und den Distanzhalter (02238-12) für den Endaugenhalter an der Griffstange.

Benutzen Sie die Originalschraube und Hülse (02239-04) und die Teflondistanzscheibe (02259-01) für die Rahmenhalterung.

Befestigen Sie die Teflondistanzscheibe zwischen der Öhlinshalterung und der Hülse. Siehe Abbildung.

### **3**

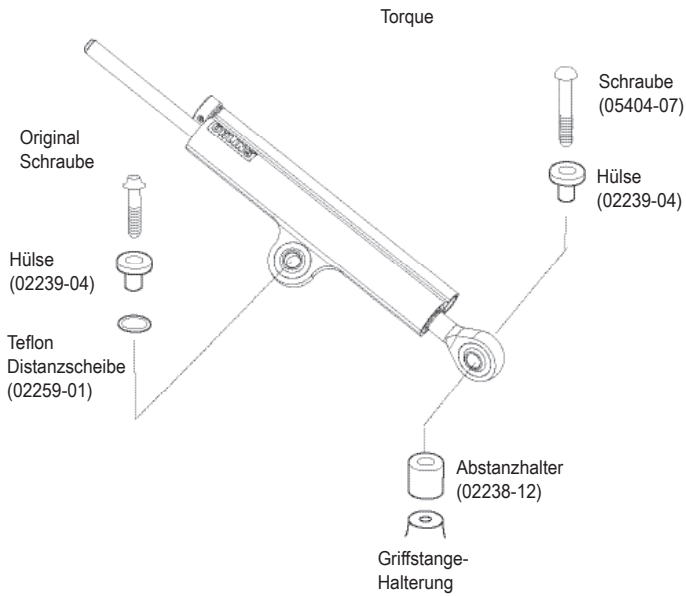
Befestigen Sie den Schlauch des Bremsflüssigkeitsbehälters mit dem mitgelieferten Kabelbinder. Der Schlauch darf an nichts zwischen dem Bremsflüssigkeitsbehälter und dem Hauptbremszylinder reiben, das hätte einen erhöhten Abrieb zur Folge.

## **⚠️Warnung!**

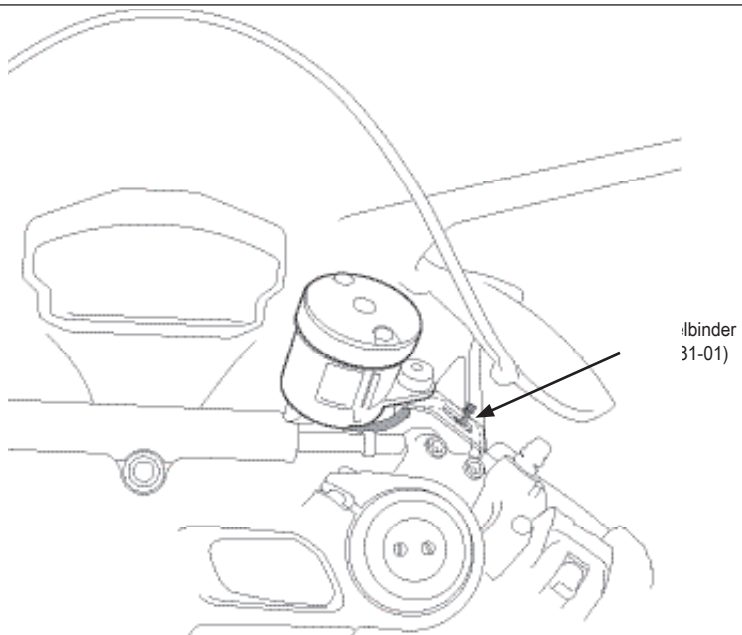
*Vergewissern Sie sich, dass der Lenkungsdämpfer weder beim linken noch beim rechten Lenkungseinschlag auf Block geht. Justieren Sie gegebenenfalls nach.*

# EINBAUANLEITUNG

2



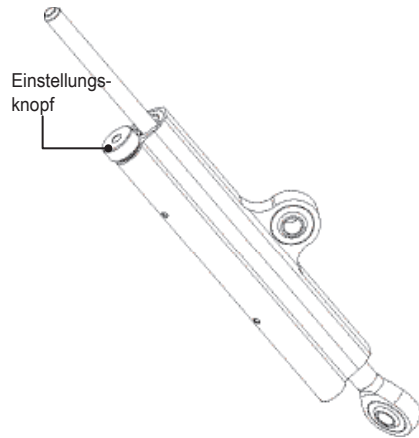
3



# ADJUSTMENTS

## ⚠️Warnung!

Stellen Sie vor der ersten Fahrt sicher, dass ihr Setup den empfohlenen Set-Up Daten entspricht. Informieren Sie sich über die Einstellungsmöglichkeiten und Setting in der Bedienungsanleitung bevor Sie den Lenkungsdämpfer einstellen. Kontaktieren Sie einen autorisierten Öhlinshändler wenn Sie Fragen bezüglich des Set-Up's haben.



# SETUP DATEN

empfohlenenes Set-Up	10	Klicks
----------------------	----	--------

Öhlins Produkte unterliegen einer kontinuierlichen Verbesserung und Weiterentwicklung. Diese Montageanleitung wurde bis zum Druckschluss so aktuell wie irgend möglich gehalten. Dennoch können geringe Unterschiede zwischen den hier gezeigten und beschriebenen

Produkten und der tatsächlich ausgelieferten Ware existieren. Die neuesten Informationen bekommen Sie bei Ihrem Öhlins Importeur. Sollten Sie Fragen zum Inhalt dieser Montageanleitung haben, so kontaktieren Sie Ihren Öhlins Händler.

Part no. MI\_SD040\_3  
Issued 2016-03-14

© Öhlins Racing AB. Alle Rechte vorbehalten. Jeglicher Nachdruck oder Verwendung ohne schriftliche Genehmigung von Öhlins Racing AB ist verboten.

Öhlins Racing AB  
Box 722  
S-194 27 Upplands Väsby, Sweden  
Tel +46 8 590 025 00  
Fax +46 8 590 025 80



[www.ohlins.com](http://www.ohlins.com)