

👁 Hinweis!

Die Abbildungen in dieser Montageanleitung können sich von Ihrem Produkt unterscheiden.

👁 Hinweis!

Unter hohen Temperaturen, während der Lagerung oder des Transportes, können sich Schmiermittel und Schutzöle lösen und die Verpackung verunreinigen. Dies hat keinen Einfluss auf die Funktion Ihres Öhlins Produktes. Reinigen Sie das Öhlins Produkt gründlich mit einem Stofflappen vor dem Einbau.

Lieferumfang		
Beschreibung	Art. Nr.	Stk.
Lenkungsdämpfer, Hub 68	02262-20	1
Montagesatz	02230-10	1
Schraube M8x40	01046-21	1
Abstandshülse (8/13/10)	00805-01	1
Schraube M8x30	01046-30	1
Unterlegscheibe	00153-01	2
Kabelbinder	00231-01	1
Teflon-Abstandshalter	02259-01	1
Widerstand	21702-01	1
Öhlins Aufkleber	00192-01	2
Betriebsanleitung	07261-01	1

👁 Hinweis!

Überprüfen Sie den Packungsinhalt bevor Sie das Produkt montieren. Sollten Teile fehlen, so kontaktieren Sie Ihren Öhlins Händler.

⚠ Warnung!

Bitte lesen Sie vor dem Einbau des Produktes die Öhlins Bedienungsanleitung genau durch. Ein Lenkungsdämpfer ist ein wichtiges technisches Element des Fahrzeuges, welches die Stabilität beeinflusst.

Öhlins Lenkungsdämpfer für Suzuki GSXR600/ 750/ 1000

SD 030

Montageanleitung



MONTAGEANLEITUNG

⚠ **Warnung!**

Es ist zu empfehlen, dass ein Öhlins Händler den Lenkungsdämpfer einbaut.

⚠ **Warnung!**

Achten Sie darauf, dass Ihr Motorrad einen sicheren Stand hat und nicht kippen kann.

👁 **Hinweis!**

Schauen Sie stets in die fahrzeugspezifische Betriebsanleitung wenn Sie Arbeiten am Motorrad ausführen. Dort erfahren Sie mehr über spezifische Vorgehensweisen und die technischen Daten Ihres Motorrades.

👁 **Hinweis!**

Reinigen Sie das Fahrzeug sorgfältig vor der Montage des Öhlins Lenkungsdämpfers.

1

Stellen Sie das Motorrad auf einen Montageständer.

2

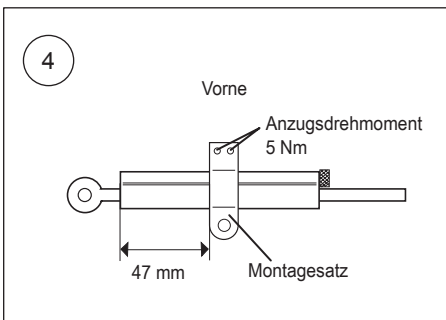
Lösen und entfernen Sie die Verkleidung unterhalb der unteren Gabelbrücke.

3

Lösen und entfernen Sie den originalen Lenkungsdämpfer.

4

Verschrauben Sie den Öhlins Lenkungsdämpfer mit dem mitgelieferten Montagesatz (Art. Nr. 02230-10). Führen Sie die Montage entsprechend der Zeichnung aus.

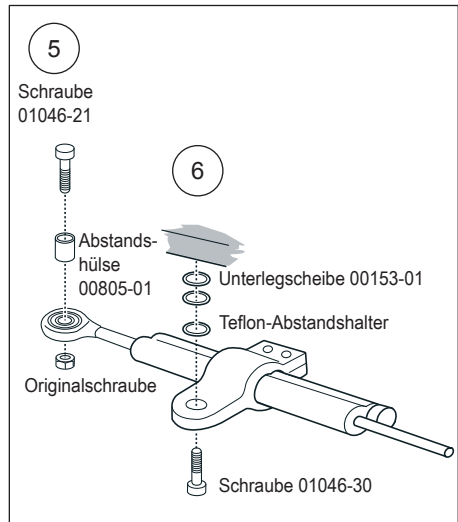


5

Verschrauben Sie den Öhlins Lenkungsdämpfer mit den originalen Befestigungspunkten. Verwenden Sie zur Montage die mitgelieferte Schraube Art. Nr. 01046-21, die Abstandshülse Art. Nr. 00805-01 und die originale Mutter für die Halterung an der Gabelbrücke.

6

Verwenden Sie die mitgelieferte Schraube Art. Nr. 01046-30 und die Unterlegscheiben Art. Nr. 00153-01. Montieren Sie den Teflon-Abstandshalter zwischen der Öhlins Halterung und den Unterlegscheiben.



👁 **Hinweis!**

Achten Sie darauf, dass der Lenkungsdämpfer nach beiden Seiten genügend Weg zum Arbeiten zur Verfügung hat. Der Lenkungsdämpfer darf nicht als Endanschlag für die Lenkung dienen.

7

Achten Sie darauf, alle Schrauben entsprechend dem vorgegebenen Drehmoment anzuziehen. Die entsprechenden Werte finden Sie in der Betriebsanleitung des Motorrades.

MONTAGEANLEITUNG

8

Verbinden Sie den mitgelieferten Widerstand mit dem Kabelbaum. Verbinden Sie den Widerstand unter Verwendung eines Kabelbinders mit einem Untergrund aus Metall.

Achtung!

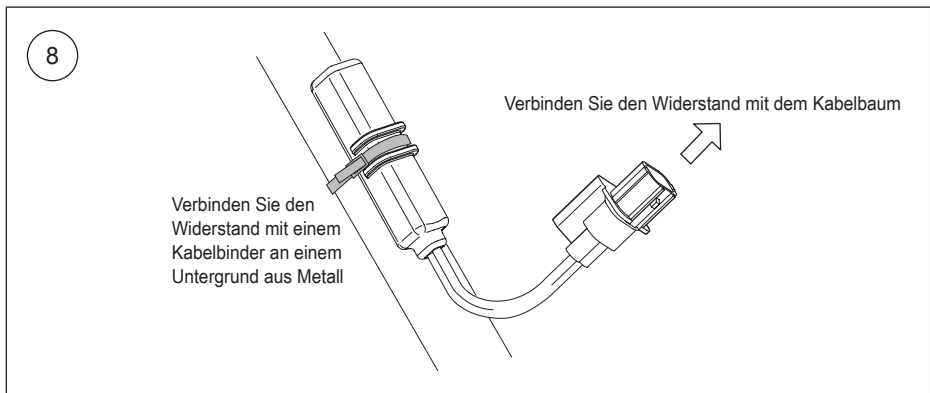
Der Widerstand kann sehr heiß werden: Etwa 80° C.

Hinweis!

Achten Sie darauf, dass der Lenkungsdämpfer nach beiden Seiten genügend Weg zum Arbeiten zur Verfügung hat. Der Lenkungsdämpfer darf nicht als Endanschlag für die Lenkung dienen.

Achtung!

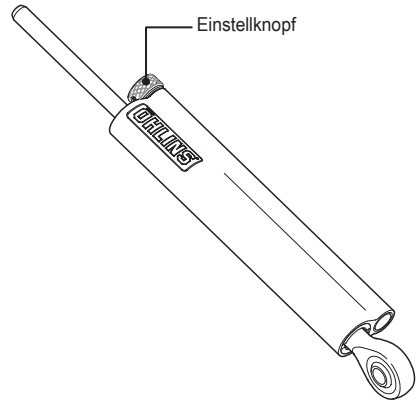
Achten Sie darauf, alle Schrauben entsprechend dem vorgegebenen Drehmoment anzuziehen. Überprüfen Sie, dass nichts den Lenkungsdämpfer am Ein- und Ausfedervorgang hindert oder diesen beeinflusst.



EINSTELLARBEITEN

⚠ Warnung!

Stellen Sie vor der ersten Fahrt sicher, dass die vorhandenen Einstellungen mit den von Öhlins empfohlenen Einstellwerten übereinstimmen. Lesen Sie zuerst das Handbuch, bevor Sie Anpassungen und Einstellarbeiten ausführen. Kontaktieren Sie einen Öhlins Händler wenn Sie Fragen in Bezug auf die Abstimmung haben.



EINSTELLWERTE

Empfohlenes Set-Up	10	Klicks
--------------------	----	--------

Öhlins Produkte unterliegen einer kontinuierlichen Verbesserung und Weiterentwicklung. Diese Montageanleitung wurde bis zum Druckschluss so aktuell wie irgend möglich gehalten. Dennoch können geringe Unterschiede zwischen den hier gezeigten und beschriebenen Produkten und der tatsächlich ausgelieferten Ware existieren.

Die neuesten Informationen bekommen Sie bei Ihrem Öhlins Importeur. Sollten Sie Fragen zum Inhalt dieser Montageanleitung haben, so kontaktieren Sie Ihren Öhlins Händler.

Teile Nr. MI_SD030_1
Veröffentlicht am 09.12.2013



© Öhlins Racing AB. Alle Rechte vorbehalten. Jeglicher Nachdruck oder Verwendung ohne schriftliche Genehmigung von Öhlins Racing AB ist verboten.

Öhlins Racing AB
Box 722
S-194 27 Upplands Väsby, Sweden
Phone +46 8 590 025 00
fax +46 8 590 025 80

