

👁 Hinweis!

Die Abbildungen in dieser Montageanleitung können sich von Ihrem Produkt unterscheiden.

👁 Hinweis!

Unter hohen Temperaturen, während der Lagerung oder des Transportes, können sich Schmiermittel und Schutzöle lösen und die Verpackung verunreinigen. Dies hat keinen Einfluss auf die Funktion Ihres Öhlins Produktes. Reinigen Sie das Öhlins Produkt gründlich mit einem Stofflappen vor dem Einbau.

Lieferumfang

Beschreibung	Art. Nr.	Stk.
Stoßdämpfer	KT1690	1
Federteller	00516-01	1
Öhlins Aufkleber	10207-01	1
Betriebsanleitung	07251-02	1

👁 Hinweis!

Dieser Stoßdämpfer wird ohne Feder ausgeliefert. Beachten Sie zur Auswahl der Feder die entsprechende Liste in dieser Montageanleitung oder kontaktieren Sie einen Öhlins Händler.

👁 Hinweis!

Überprüfen Sie den Packungsinhalt, bevor Sie das Produkt montieren. Sollten Teile fehlen, so kontaktieren Sie Ihren Öhlins Händler.

⚠ Warnung!

Bitte lesen Sie vor dem Einbau des Produktes die Öhlins Betriebsanleitung genau durch. Ein Stoßdämpfer ist ein wichtiges technisches Element des Fahrzeuges, welches die Stabilität beeinflusst.

Öhlins Stoßdämpfer für KTM 85 SX

KT 1690

Montageanleitung



ÜBERSICHT FEDERN

Fahrgewicht * (kg/lbs)	Feder	Federrate
< 35/77	00698-90	32
40/88	00698-01	34
45/99	00698-02	36
50/110	00698-03	38
55/121	00698-04	40
> 60/132	00698-05	42

*Fahrgewicht: Achten Sie auf das Gesamtgewicht(!) inklusive Bekleidung und Protektoren. Bekleidung und Protektoren können zwischen 5 und 15 kg ausmachen.

MONTAGE DER STOSSDÄMPFERFEDER

👁 Hinweis!

Montieren Sie die Feder, bevor Sie den Stoßdämpfer an das Motorrad anbauen.

1

Messen Sie die Gesamtlänge der unbelasteten Feder (A).

2

Lösen Sie die Kontermutter des oberen Federtellers und drehen Sie diesen soweit nach oben, wie es für den Einbau der Feder notwendig ist.

3

Drehen Sie das Federbein um und montieren Sie die Feder und den unteren Federteller.

👁 Hinweis!

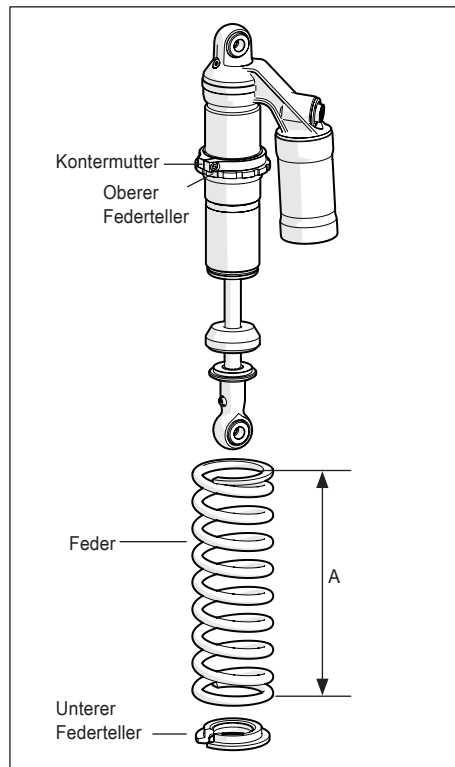
Die Verbindung zwischen der Feder und dem oberen Federteller ist eine Presspassung. Zur Montage der Feder muss etwas Kraft aufgewendet werden.

4

Messen Sie die Länge der Feder. Falls nötig, verändern Sie, mit Blick auf die Kapitel „Einstellarbeiten“ und „Einstellwerte“, die Federvorspannung am Stoßdämpfer.

👉 Achtung!

Bevor Sie fahren, ziehen Sie die Kontermutter am oberen Federteller fest



MONTAGEANLEITUNG

Warnung!

Es ist zu empfehlen, dass ein Öhlins Händler den Stoßdämpfer einbaut.

Warnung!

Achten Sie darauf, dass Ihr Motorrad einen sicheren Stand hat und nicht kippen kann.

Hinweis!

Reinigen Sie das Fahrzeug sorgfältig vor der Montage des Stoßdämpfers.

Hinweis!

Schauen Sie stets in die fahrzeugspezifische Betriebsanleitung, wenn Sie Arbeiten am Motorrad ausführen. Dort erfahren Sie mehr über Montagevorgänge und Einstellwerte.

1

Stellen Sie das Motorrad auf einen Montageständer. Das Hinterrad sollte den Boden dabei nur leicht berühren.

Hinweis!

Bevor Sie die Schrauben anziehen, lassen Sie das Motorrad etwa ab, so dass der Stoßdämpfer leicht gestaucht wird.

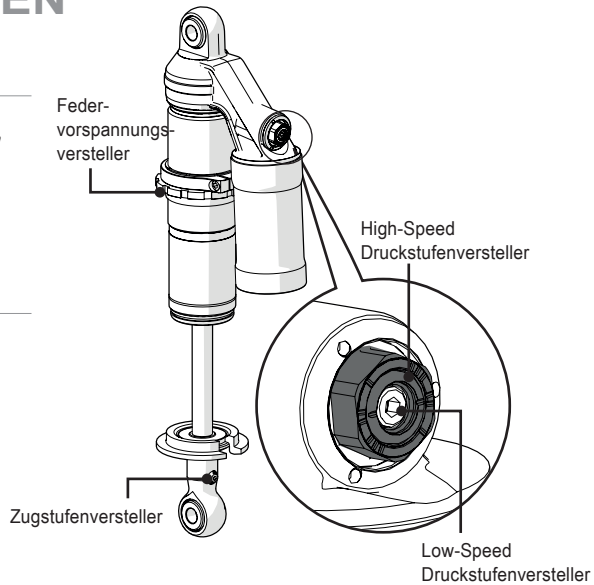
Achtung!

Achten Sie darauf, alle Schrauben entsprechend dem vorgegebenen Drehmoment anzuziehen. Überprüfen Sie, dass nichts den Stoßdämpfer am Ein- und Ausfedervorgang hindert oder diesen beeinflusst.

EINSTELLARBEITEN

⚠ **Warnung!**

Stellen Sie vor der ersten Fahrt sicher, dass die vorhandenen Stoßdämpfereinstellungen mit den von Öhlins empfohlenen Einstellwerten übereinstimmen. Lesen Sie zuerst das Handbuch, bevor Sie Anpassungen und Einstellarbeiten am Stoßdämpfer ausführen. Kontaktieren Sie einen Öhlins Händler wenn Sie Fragen in Bezug auf die Abstimmung des Stoßdämpfers haben.



EINSTELLWERTE

Empfohlenes Set-Up

Länge	397	mm
Federweg	96	mm
Zugstufendämpfung	18	Klicks
Low-Speed Druckstufendämpfung	12	Klicks
High-Speed Druckstufendämpfung	II	

Federweg unbelastet / belastet		
R1-R2	30±5	mm
R1-R3	100±5	mm

Öhlins Produkte unterliegen einer kontinuierlichen Verbesserung und Weiterentwicklung. Diese Montageanleitung wurde bis zum Druckschluss so aktuell wie irgend möglich gehalten. Dennoch können geringe Unterschiede zwischen den hier gezeigten und beschriebenen Produkten und der tatsächlich ausgelieferten Ware existieren.

Die neuesten Informationen bekommen Sie bei Ihrem Öhlins Importeur. Sollten Sie Fragen zum Inhalt dieser Montageanleitung haben, so kontaktieren Sie Ihren Öhlins Händler.

Teile Nr. MI_KT1690_0
Veröffentlicht am 06.07.2015



© Öhlins Racing AB. Alle Rechte vorbehalten. Jeglicher Nachdruck oder Verwendung ohne schriftliche Genehmigung von Öhlins Racing AB ist verboten.

Öhlins Racing AB
Box 722
S-194 27 Upplands Väsby, Sweden
Phone +46 8 590 025 00
fax +46 8 590 025 80



www.ohlins.com