



👁 Hinweis!

Die Abbildungen in dieser Montageanleitung können sich von Ihrem Produkt unterscheiden.

👁 Hinweis!

Unter hohen Temperaturen, während der Lagerung oder des Transportes, können sich Schmiermittel und Schutzöle lösen und die Verpackung verunreinigen. Dies hat keinen Einfluss auf die Funktion Ihres Öhlins Produktes. Reinigen Sie das Öhlins Produkt gründlich mit einem Stofflappen vor dem Einbau.

Lieferumfang

Beschreibung	Art. Nr.	Pcs
Stoßdämpfer	HD 772	1
Werkzeug	03199-03	1
Hülse	00123-17	4
Unterlegscheibe	03118-08	8
Aufkleber	01185-01	2
Aufkleber	00185-04	2
Betriebsanleitung	07241-02	1

👁 Hinweis!

Überprüfen Sie den Packungsinhalt, bevor Sie das Produkt montieren. Sollten Teile fehlen, so kontaktieren Sie Ihren Öhlins Händler.

⚠ Warnung!

Bitte lesen Sie vor dem Einbau des Produktes die Öhlins Betriebsanleitung genau durch. Ein Stoßdämpfer ist ein wichtiges technisches Element des Fahrzeuges, welches die Stabilität beeinflusst.

Öhlins Stoßdämpfer für Harley Davidson FL

HD 772

Montageanleitung

MONTAGEANLEITUNG

⚠ Warnung!

Es ist zu empfehlen, dass ein Öhlins Händler den Stoßdämpfer einbaut.

⚠ Warnung!

Achten Sie darauf, dass Ihr Motorrad einen sicheren Stand hat und nicht kippen kann.

👁 Hinweis!

Schauen Sie stets in die fahrzeugspezifische Betriebsanleitung, wenn Sie Arbeiten am Motorrad ausführen. Dort erfahren Sie mehr über Montagevorgänge und Einstellwerte.

👁 Hinweis!

Reinigen Sie das Motorrad sorgfältig, vor der Montage des Öhlins Stoßdämpfers.

1

Stellen Sie das Motorrad auf einen Montageständer. Das Hinterrad sollte den Boden dabei nur leicht berühren.

2

Entfernen Sie die Schrauben der originalen Stoßdämpfer und bauen Sie diese aus.

3

Montieren Sie die Öhlins Stoßdämpfer in der gleichen Art und Weise wie die Originalteile. Die Füllschraube zeigt zum Fahrzeugheck.

👁 Hinweis!

Bevor Sie die Schrauben anziehen, lassen Sie das Motorrad etwas vom Montageständer ab, so dass der Stoßdämpfer leicht gestaucht wird.

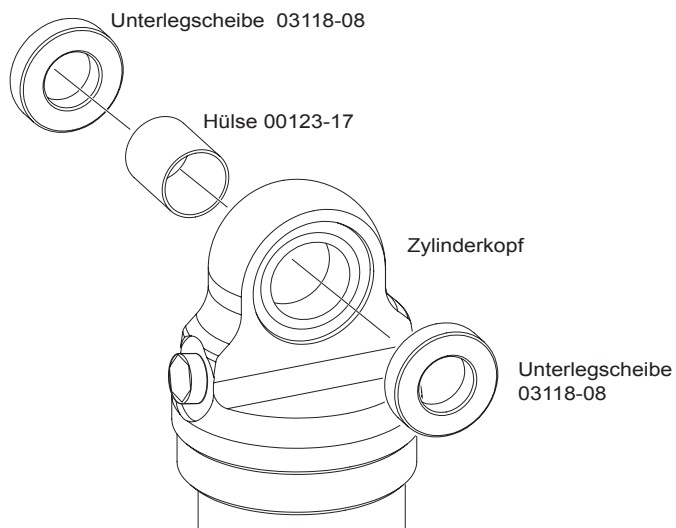
👋 Achtung!

Achten Sie darauf, alle Schrauben entsprechend dem vorgegebenen Drehmoment anzuziehen. Überprüfen Sie, dass nichts die Stoßdämpfer am Ein- und Ausfedervorgang hindert oder diese beeinflusst.

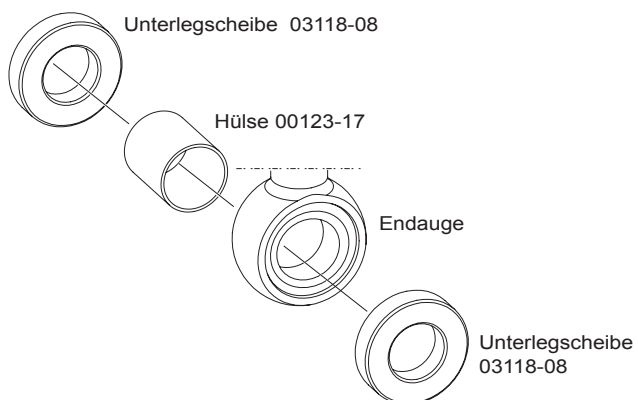
MONTAGEANLEITUNG

1

Radseite



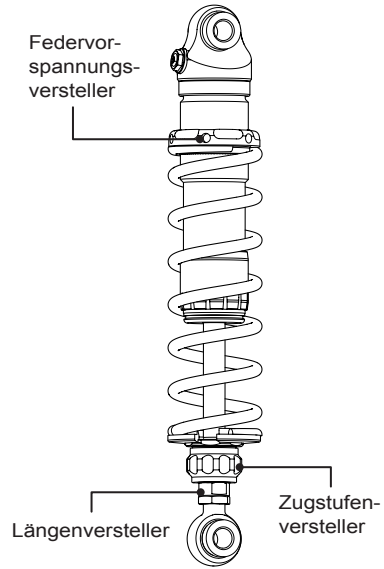
Radseite



EINSTELLARBEITEN

⚠ **Warnung!**

Stellen Sie vor der ersten Fahrt sicher, dass die vorhandenen Stoßdämpfereinstellungen mit den von Öhlins empfohlenen Einstellwerten übereinstimmen. Lesen Sie zuerst das Handbuch, bevor Sie Anpassungen und Einstellarbeiten am Stoßdämpfer ausführen. Kontaktieren Sie einen Öhlins Händler, wenn Sie Fragen in Bezug auf die Abstimmung des Stoßdämpfers haben.



EINSTELLWERTE

Empfohlenes Set-Up

Länge	329 ^{+5/} ₋₅	mm
Federweg	75	mm
Federweg	20	clicks
Federvorspannung	13	mm
Feder Art. Nr.	00280-21	
Feder unbelastet	200	mm
Federrate	25	N/mm

Öhlins Produkte unterliegen einer kontinuierlichen Verbesserung und Weiterentwicklung. Diese Montageanleitung wurde bis zum Druckschluss so aktuell wie irgend möglich gehalten. Dennoch können geringe Unterschiede zwischen den hier gezeigten und beschriebenen Produkten und der tatsächlich ausgelieferten Ware existieren.

Die neuesten Informationen bekommen Sie bei Ihrem Öhlins Importeur. Sollten Sie Fragen zum Inhalt dieser Montageanleitung haben, so kontaktieren Sie Ihren Öhlins Händler.

Teile Nr. MI_HD772_0
Veröffentlicht am 31.03.2015

© Öhlins Racing AB. Alle Rechte vorbehalten. Jeglicher Nachdruck oder Verwendung ohne schriftliche Genehmigung von Öhlins Racing AB ist verboten.

Öhlins Racing AB
Box 722
S-194 27 Upplands Väsby, Sweden
Phone +46 8 590 025 00
fax +46 8 590 025 80



www.ohlins.com