

#### 👁️ Hinweis!

Die Abbildungen in dieser Montageanleitung können sich von Ihrem Produkt unterscheiden.

#### 👁️ Hinweis!

Unter hohen Temperaturen, während der Lagerung oder des Transportes, können sich Schmiermittel und Schutzöle lösen und die Verpackung verunreinigen. Dies hat keinen Einfluss auf die Funktion Ihres Öhlins Produktes. Reinigen Sie das Öhlins Produkt gründlich mit einem Stofflappen vor dem Einbau.

#### Lieferumfang

Beschreibung	Art. Nr.	Stk.
Endkappen-Baugruppe mit P.L. Schraube		1
Endkappen-Baugruppe		1
Vorspann-Hülse 31.8x1.5x102	60062-11	1
Vorspann-Hülse 31.8x1.5x110	60062-12	1
Feder 35.3/300/8.0	68004-80	2
Feder 35.3/300/9.0	68004-90	2
Feder 22/35.8-17	61123-19	1
Unterlegscheibe 20/35.7/2.6	04752-04	2
Öhlins Aufkleber	01185-04	2
Öhlins Aufkleber	01185-01	2
Öhlins Aufkleber	00192-01	2

#### 👁️ Hinweis!

Überprüfen Sie den Packungsinhalt bevor Sie das Produkt montieren. Sollten Teile fehlen, so kontaktieren Sie Ihren Öhlins Händler.

#### ⚠️ Warnung!

Öhlins Racing AB haftet nach dem Einbau der Gabelfedern nicht bei Personenschäden, bei Schäden am Produkt, dem Motorrad oder an anderen Objekten. Es ist zu empfehlen, dass ein Öhlins Händler die Gabelfedern einbaut.

#### ⚠️ Warnung!

Bevor Sie dieses Produkt installieren, lesen Sie bitte die Öhlins Bedienungsanleitung durch. Die Vorderradgabel ist ein wichtiges Teil Ihres Fahrzeugs. Sie beeinflusst die Stabilität ihres Motorrades.

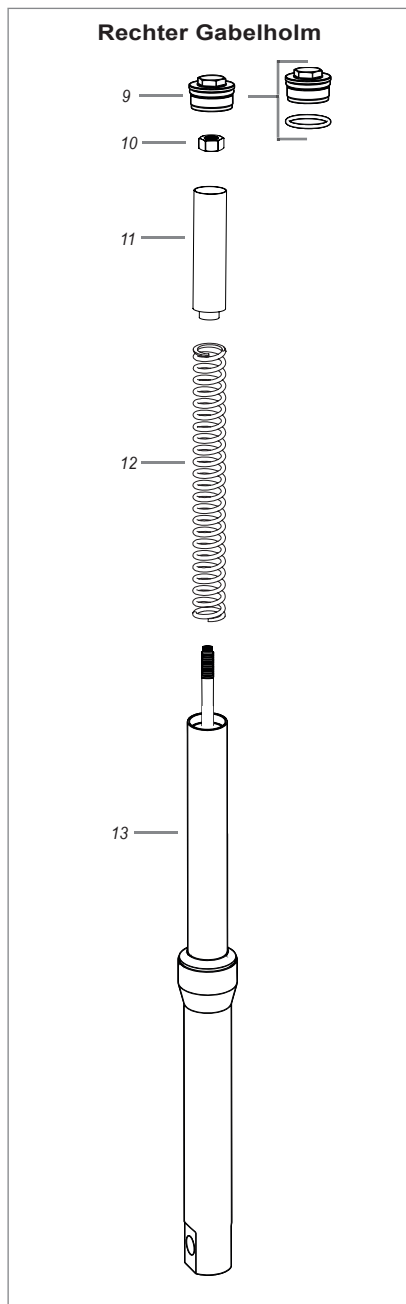
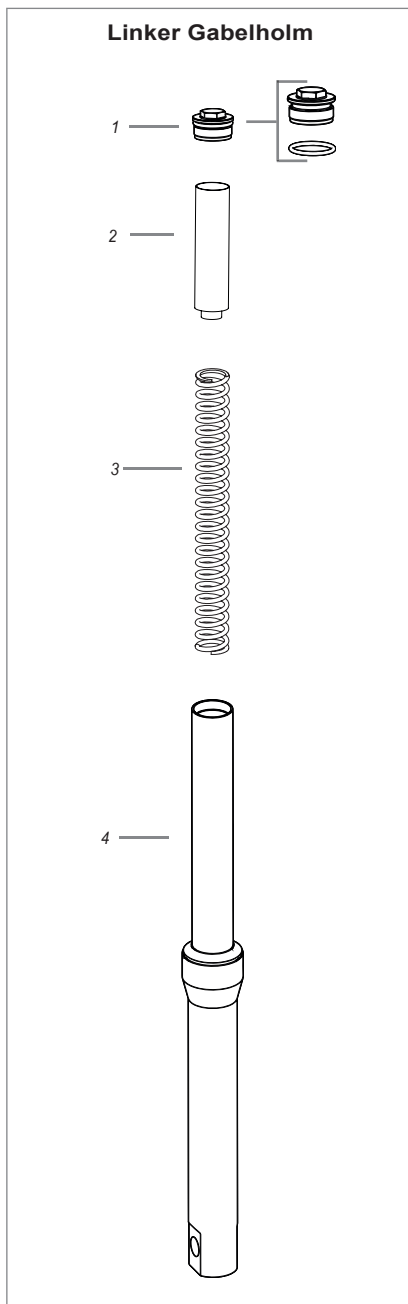
## Gabelfeder-Kit für Triumph Speed twin

# FSK 151

## Montageanleitung

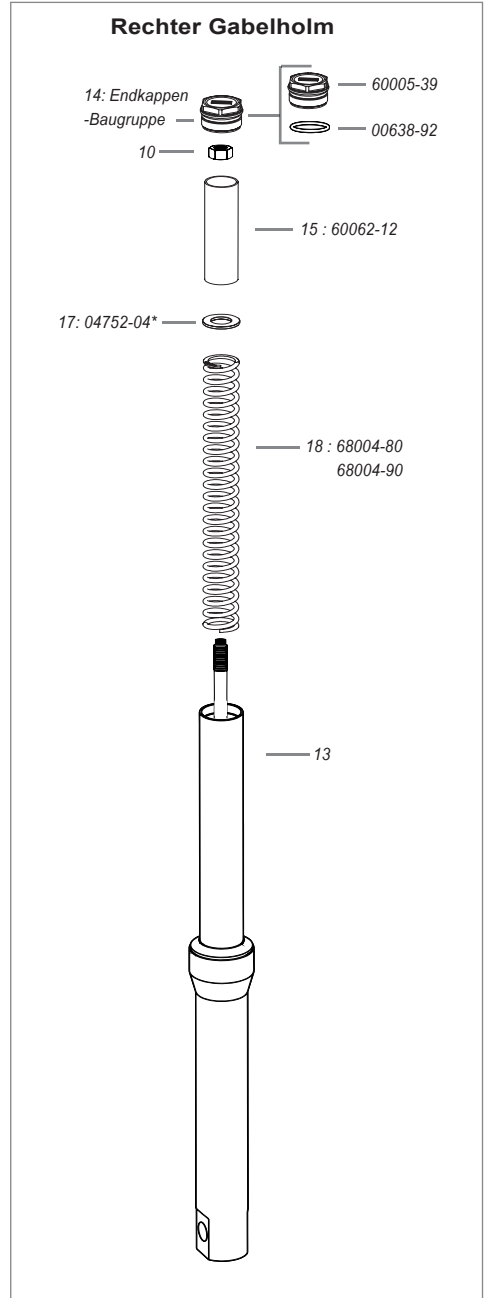
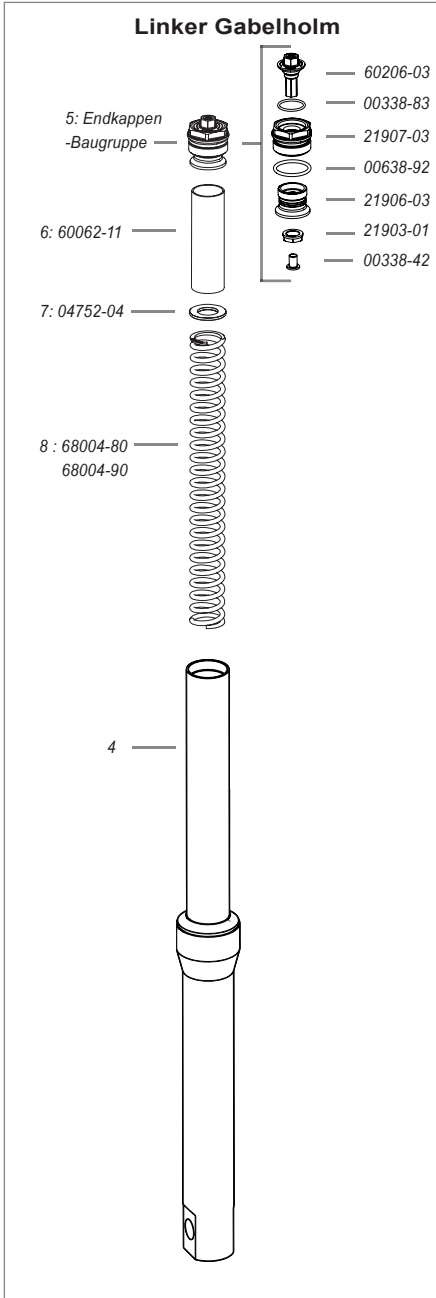
# MONTAGEANLEITUNG

## Aufbau der originalen Vorderradgabel-Baugruppe



# MONTAGEANLEITUNG

## Aufbau der Öhlins Vorderradgabel-Baugruppe



# MONTAGEANLEITUNG

## Herzlichen Glückwunsch!

Mit dem Kauf dieses Produktes haben Sie ein klares Zeichen gesetzt. Diese Gabelfedern haben die Öhlins Racing-Gene in sich. Für Sie ist das ein weiterer Schritt in Richtung perfekter Fahrwerksperformance.

Ihr Motorrad ist mit den Öhlins Gabelfedern nun noch besser ausbalanciert und die Performance Ihrer Vorderradgabel wurde deutlich gesteigert. 40 Jahre an Erfahrung im Rennsport sind nun ein Teil Ihres Motorrades.

### Hinweis!

Bringen Sie Klebe-/Abdeckband auf der Sechskantfläche an, um Beschädigungen der Oberfläche beim Zusammenbau zu vermeiden.

### Empfohlenes Öl

Wir empfehlen die Verwendung von Öhlins High Performance Gabelöl Art. Nr. 01314-01.

### Empfohlener Ölstand / Luftpolster

112mm im rechten Gabelholm

117mm im rechten Gabelholm

### Hinweis!

Der Ölstand wird von der Oberkante des Innenrohrs (4, 13) bis zur Oberfläche gemessen.

> Der Gabelholm muss sich in vertikaler Position befinden

> Die Gabel muss vollständig gestaucht werden

> Die Feder und das Vorspannhülse müssen ausgebaut sein

### Hinweis!

Das FSK 151 Gabelfeder-Kit bietet am linken Gabelholm bezüglich der Federvorspannung einen Einstellbereich von -5/+10mm gegenüber der Standard Einstellung (0mm).

> Jede komplette Umdrehung entspricht einer Verstellung von 1mm.

\*Die Vorspannung der Vorderradgabel kann um weitere 15mm erhöht werden, indem im rechten Gabelholm die Unterlegscheibe Art. Nr. 04752-04 durch die mitgelieferte Hülse Art. Nr. 61123-19 ersetzt wird..

### Hinweis!

Die Federrate der FSK 151 Gabelfeder 68004-80 beträgt 8.0N/mm

Die Federrate der FSK 151 Gabelfeder 68004-90 beträgt 9.0N/mm

	Empfohlene Feder		
	Weich	Medium	Hart
Rechter Gabelholm	68004-80	68004-80	68004-90
Linker Gabelholm	68004-80	68004-90	68004-90

## Montageschritte

1. Stellen Sie das Motorrad auf einen Montageständer. Das Vorderrad sollte den Boden nur leicht berühren. Achten Sie darauf, dass Ihr Motorrad einen sicheren Stand hat und nicht umfallen kann.
2. Lösen Sie die Schrauben der oberen Gabelbrücke.
3. Lösen Sie die Endkappen (1) um eine halbe Umdrehung.
4. Lösen Sie die Schrauben der unteren Gabelbrücke. Führen Sie den jeweiligen Gabelholm nach unten aus der Brücke heraus.

### Hinweis!

*Arbeiten Sie jeweils an nur einem Gabelholm.*

## Linker Gabelholm

5. Bauen Sie die Endkappe (1), die Vorspannhülse (2) und die Feder (3) aus.
6. Lassen Sie das Öl vollständig ab.
7. Füllen Sie die empfohlene Menge Öhlins Gabelöl ein.
8. Führen Sie die Öhlins Feder (8), den Federteller (7) und die Öhlins Vorspannhülse (6) ein.
9. Montieren Sie die Öhlins Endkappen Baugruppe. Ziehen Sie die Endkappenmutter mit einem maximalen Drehmoment von ~ 10N/mm fest.

## Rechter Gabelholm

10. Demontieren Sie die originale Endkappe (9), indem sie die Mutter (10) lösen.
11. Demontieren Sie die originale Endkappe (9), die Vorspannhülse (11) und die Feder (12)
12. Lassen Sie das Öl vollständig ab.
13. Füllen Sie die empfohlene Menge Öhlins Gabelöl ein.
14. Montieren Sie die Öhlins Feder (18), Unterlegscheibe (17) und die Öhlins Vorspannhülse (15).
15. Montieren Sie die Öhlins Endkappe (14). Beachten Sie folgende Anzugsdrehmomente:  
Endkappe an Dämpferstange und Mutter: siehe fahrzeugspezifische Montageanleitung.  
Endkappe an Außenrohr: ~10N/mm.
16. Bauen Sie die beiden Gabelholme wieder ein. Beachten Sie dazu die Angaben Ihrer fahrzeugspezifischen Montageanleitung.





👁️ Öhlins Produkte unterliegen einer kontinuierlichen Verbesserung und Weiterentwicklung. Diese Montageanleitung wurde bis zum Druckschluss so aktuell wie irgend möglich gehalten. Dennoch können geringe Unterschiede zwischen den hier gezeigten und beschriebenen Produkten und der tatsächlich ausgelieferten Ware existieren.

© Öhlins Asia Co. Ltd. Alle Rechte vorbehalten. Jeglicher Nachdruck oder Verwendung ohne schriftliche Genehmigung von Öhlins Racing AB ist verboten.

Die neuesten Informationen bekommen Sie bei Ihrem Öhlins Importeur. Sollten Sie Fragen zum Inhalt dieser Montageanleitung haben, so kontaktieren Sie Ihren Öhlins Händler.

Öhlins Asia Co. Ltd  
700/937 Moo5, Tambol Nongkhaga,  
Amphur Phantong, Chonburi Province  
20160 Thailand

Teile Nr. MI\_FSK151\_0  
Veröffentlicht am 26.02.2020

