

## Lieferumfang

Beschreibung	Art. Nr.	Stk.
Endkappen-Baugruppe	-	2
Vorspannhülse	60063-01	1
22.2x1.2x125		
Feder 32/320/7.0	68024-70	1
Feder 32/320/8.0	68024-80	1
Feder 32/320/9.0	68024-90	1
Feder 32/320/9.5	68024-95	1
Öhlins Aufkleber	01185-04	2
Öhlins Aufkleber	01185-01	2
Öhlins Aufkleber	00192-01	2

### ⚠️ Warnung!

Öhlins Racing AB haftet nach dem Einbau der Gabelfedern nicht bei Personenschäden, bei Schäden am Produkt, dem Motorrad oder an anderen Objekten. Es ist zu empfehlen, dass ein Öhlins Händler die Gabelfedern einbaut.

### ⚠️ Warnung!

Um zu überprüfen ob die Stabilität des Motorrades und seine grundsätzlichen Fahreigenschaften noch vorhanden sind, unternehmen Sie nach dem Einbau der Gabelfedern eine Testfahrt bei langsamer Geschwindigkeit.

### 👁️ Hinweis!

Unter hohen Temperaturen, während der Lagerung oder des Transportes, können sich Schmiermittel und Schutzöle lösen und die Verpackung verunreinigen. Dies hat keinen Einfluss auf die Funktion Ihres Öhlins Produktes. Reinigen Sie das Öhlins Produkt gründlich mit einem Stofflappen vor dem Einbau.

### 👁️ Hinweis!

Die Abbildungen in dieser Montageanleitung können sich von Ihrem Produkt unterscheiden.

### 👁️ Hinweis!

Überprüfen Sie den Packungsinhalt bevor Sie das Produkt montieren. Sollten Teile fehlen, so kontaktieren Sie Ihren Öhlins Händler.

### ⚠️ Warning!

Um zu überprüfen ob die Stabilität des Motorrades und seine grundsätzlichen Fahreigenschaften noch vorhanden sind, unternehmen Sie nach dem Einbau der Gabelfedern eine Testfahrt bei langsamer Geschwindigkeit.

## Gabelfeder-Kit für Yamaha R3

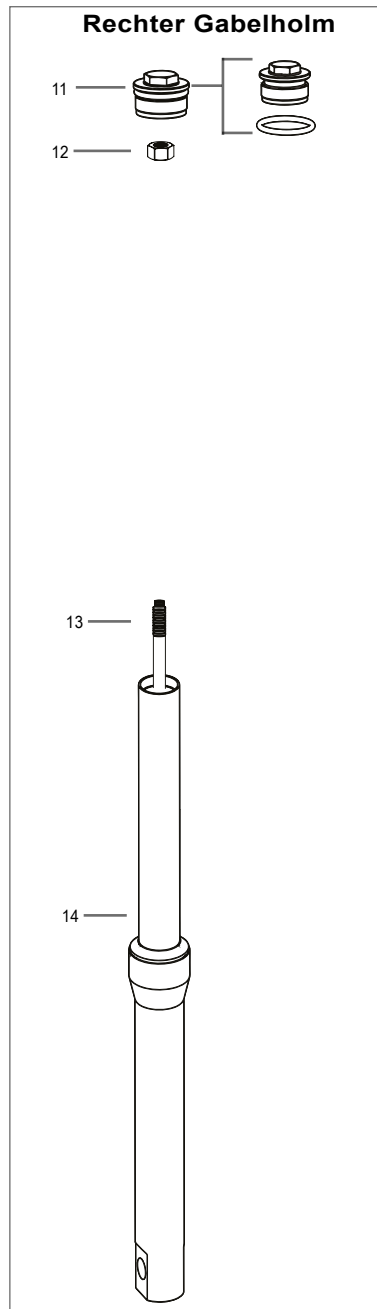
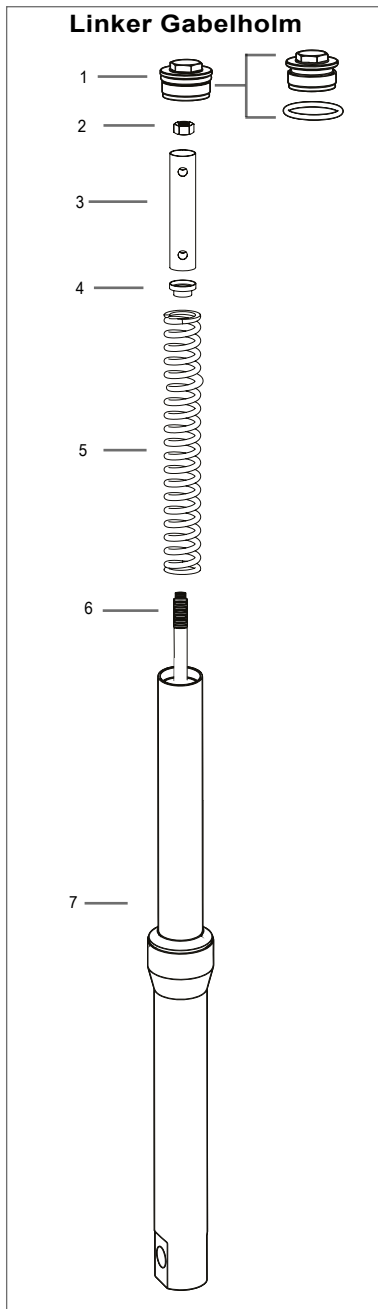
# FSK 143

## Montageanleitung



# MONTAGEANLEITUNG

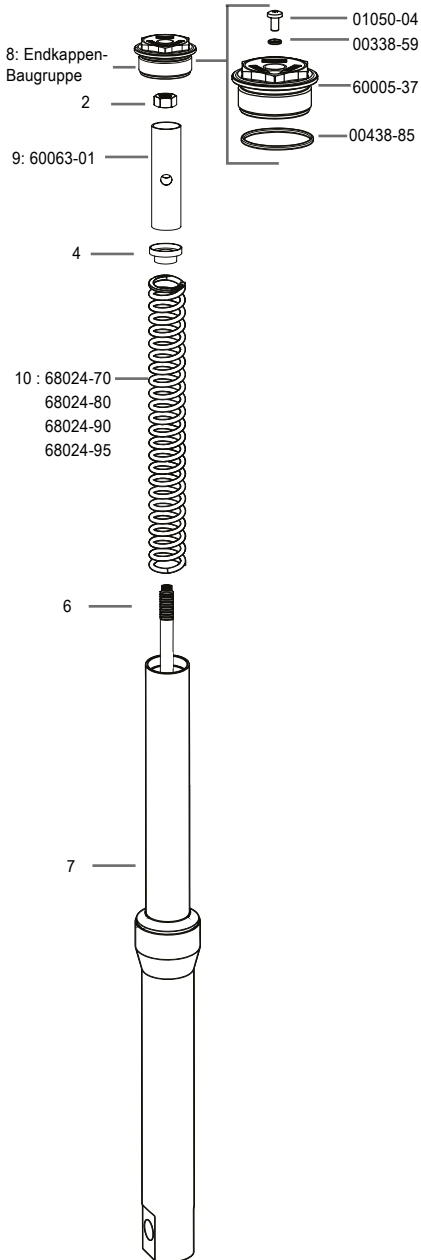
## Aufbau der originalen Vorderradgabel-Baugruppe



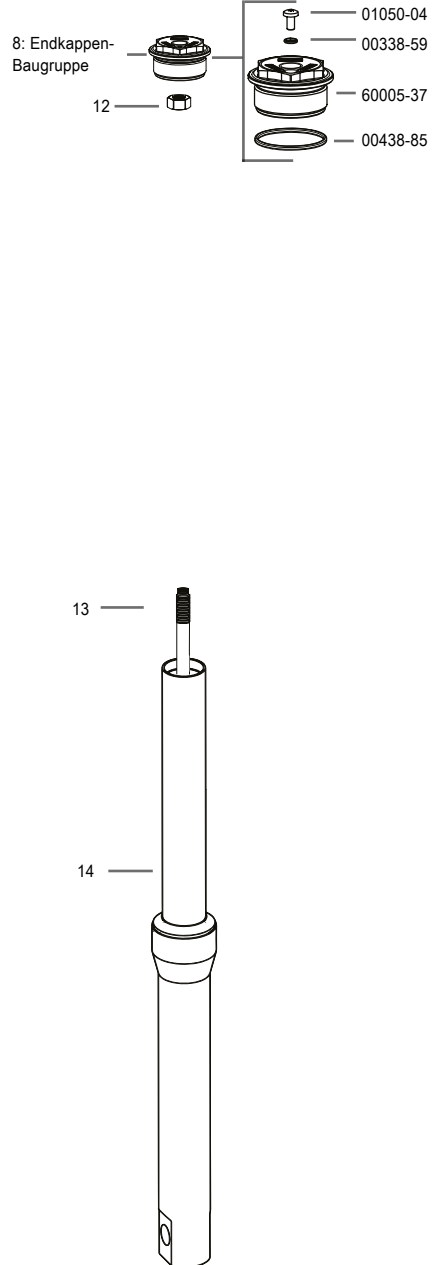
# MONTAGEANLEITUNG

## Aufbau der originalen Vorderradgabel-Baugruppe

### Linker Gabelholm



### Rechter Gabelholm



# MONTAGEANLEITUNG

*Mit dem Kauf dieses Produktes haben Sie ein klares Zeichen gesetzt. Diese Gabelfedern haben die Öhlins Racing-Gene in sich. Für Sie ist das ein weiterer Schritt in Richtung perfekter Fahrwerksperformance.*

*Ihr Motorrad ist mit den Öhlins Gabelfedern nun noch besser ausbalanciert und die Performance Ihrer Vorderradgabel wurde deutlich gesteigert. 40 Jahre an Erfahrung im Rennsport sind nun ein Teil Ihres Motorrades.*

## **Empfohlenes Öl**

Wir empfehlen die Verwendung von Öhlins High Performance Gabelöl Art. Nr. 01314-01.

## **Empfohlener Ölstand / Luftpolster**

400ml im rechten Gabelholm

330ml im linken Gabelholm

## **Empfohlene Gabelfedern**

<b>Härtegrad</b>	<b>Soft</b>	<b>Medium</b>	<b>Hart</b>	<b>Hart+</b>
Linker Gabelholm	68024-70	68024-80	68024-90	68024-95
Rate (N/mm)	7.0	8.0	9.0	9.5

## **Entlüftungsschraube**

Nachdem Sie Ihr Motorrad für eine Zeit lang benutzt haben, entfernen Sie die Schraube an der oberen Kappe, um die in der Vorderradgabel angesammelte Luft freizusetzen. Schraube Art. Nr. 01050-04. Das Anzugsdrehmoment beträgt 3 Nm.

# MONTAGEANLEITUNG

## Montageschritte

1. Stellen Sie das Motorrad auf einen Montageständer. Das Vorderrad sollte den Boden nur leicht berühren. Achten Sie darauf, dass Ihr Motorrad einen sicheren Stand hat und nicht umfallen kann.
2. Lösen Sie die Schrauben der Gabelbrücke.
3. Lösen Sie die Endkappen um eine halbe Umdrehung.
4. Lösen Sie die Schrauben der unteren Gabelbrücke.

### Hinweis!

Arbeiten Sie jeweils an nur einem Gabelholm.



02810-02



01766-02

## LINKER GABELHOLM

5. Lösen Sie die Endkappe (1) vom Innenrohr (7).  
Drücken Sie die Vorspannhülse (3) nach unten. Verwenden Sie das Werkzeug Art. Nr. 01766-02 und arretieren Sie es unter der Mutter (2). Verwenden Sie das Werkzeug 02810-02.
6. Lösen Sie die Mutter (2) und entfernen Sie die Endkappe (1).
7. Entfernen Sie die Vorspannhülse (3), den Federsitz (4) und die Gabelfeder (5).
8. Lassen Sie das Öl vollständig ab.
9. Füllen Sie die empfohlene Menge Öhlins Gabelöl ein.
10. Führen Sie die Öhlins Gabelfeder (10), den originalen Federsitz (4) und die Vorspannhülse (9) ein.
11. Montieren Sie die Öhlins Endkappe (8). Beachten Sie folgende Anzugsdrehmomente:
  - Endkappe an Dämpferstange und Mutter: siehe fahrzeugspezifische Montageanleitung
  - Endkappe an Außenrohr: ~10N/mm.

## RECHTER GABELHOLM

12. Lösen Sie die Endkappe (1) und Mutter (12).
13. Lassen Sie das Öl vollständig ab.
14. Füllen Sie die empfohlene Menge Öhlins Gabelöl ein.
15. Montieren Sie die Öhlins Endkappe (8). Beachten Sie folgende Anzugsdrehmomente:
  - Endkappe an Dämpferstange und Mutter: siehe fahrzeugspezifische Montageanleitung
  - Endkappe an Außenrohr: ~10N/mm.
16. Bauen Sie die beiden Gabelholme wieder ein. Beachten Sie dazu die Angaben Ihrer fahrzeugspezifischen Montageanleitung.





# MONTAGEANLEITUNG

👁️ Öhlins Produkte unterliegen einer kontinuierlichen Verbesserung und Weiterentwicklung. Diese Montageanleitung wurde bis zum Druckschluss so aktuell wie irgend möglich gehalten. Dennoch können geringe Unterschiede zwischen den hier gezeigten und beschriebenen Produkten und der tatsächlich ausgelieferten Ware existieren.

© Öhlins Asia Co. Ltd. Alle Rechte vorbehalten. Jeglicher Nachdruck oder Verwendung ohne schriftliche Genehmigung von Öhlins Racing AB ist verboten.

Die neuesten Informationen bekommen Sie bei Ihrem Öhlins Importeur. Sollten Sie Fragen zum Inhalt dieser Montageanleitung haben, so kontaktieren Sie Ihren Öhlins Händler.

Öhlins Asia Co. Ltd  
700/937 Moo5, Tambol Nongkhaga,  
Amphur Phantong, Chonburi Province  
20160 Thailand

Teile Nr. MI\_FSK143\_0  
Veröffentlicht am 28.02.2019

