

👁 Hinweis!

Die Abbildungen in dieser Montageanleitung können sich von Ihrem Produkt unterscheiden.

👁 Hinweis!

Unter hohen Temperaturen, während der Lagerung oder des Transportes, können sich Schmiermittel und Schutzöle lösen und die Verpackung verunreinigen. Auch vom Zusammenbau in unserem Werk können Fett- oder Ölreste vorhanden sein. Dies hat keinen Einfluss auf die Funktion Ihres Öhlins Produktes. Reinigen Sie das Öhlins Produkt vor dem Einbau gründlich mit einem Stofflappen.

Lieferumfang

Beschreibung	Art. Nr.	Stk.
Endkappen-Baugruppe		2
Vorspannhülse 31.8x1.5x239	60062-06	2
Feder 34.7/300/8.5	68017-85	2
Öhlins Aufkleber	01185-01	2
Öhlins Aufkleber	01185-04	2
Öhlins Aufkleber blau	00192-01	2

👁 Hinweis!

Überprüfen Sie den Packungsinhalt bevor Sie das Produkt montieren. Sollten Teile fehlen, so kontaktieren Sie Ihren Öhlins Händler.

⚠ Warnung!

Um zu überprüfen ob die Stabilität des Motorrades und seine grundsätzlichen Fahreigenschaften noch vorhanden sind, unternehmen Sie nach dem Einbau der Gabelfedern eine Testfahrt bei langsamer Geschwindigkeit.

⚠ Warnung!

Öhlins Racing AB haftet nach dem Einbau der Gabelfedern nicht bei Personenschäden, bei Schäden am Produkt, dem Motorrad oder an anderen Objekten. Es ist sehr zu empfehlen, dass ein Öhlins Händler die Gabelfedern einbaut.

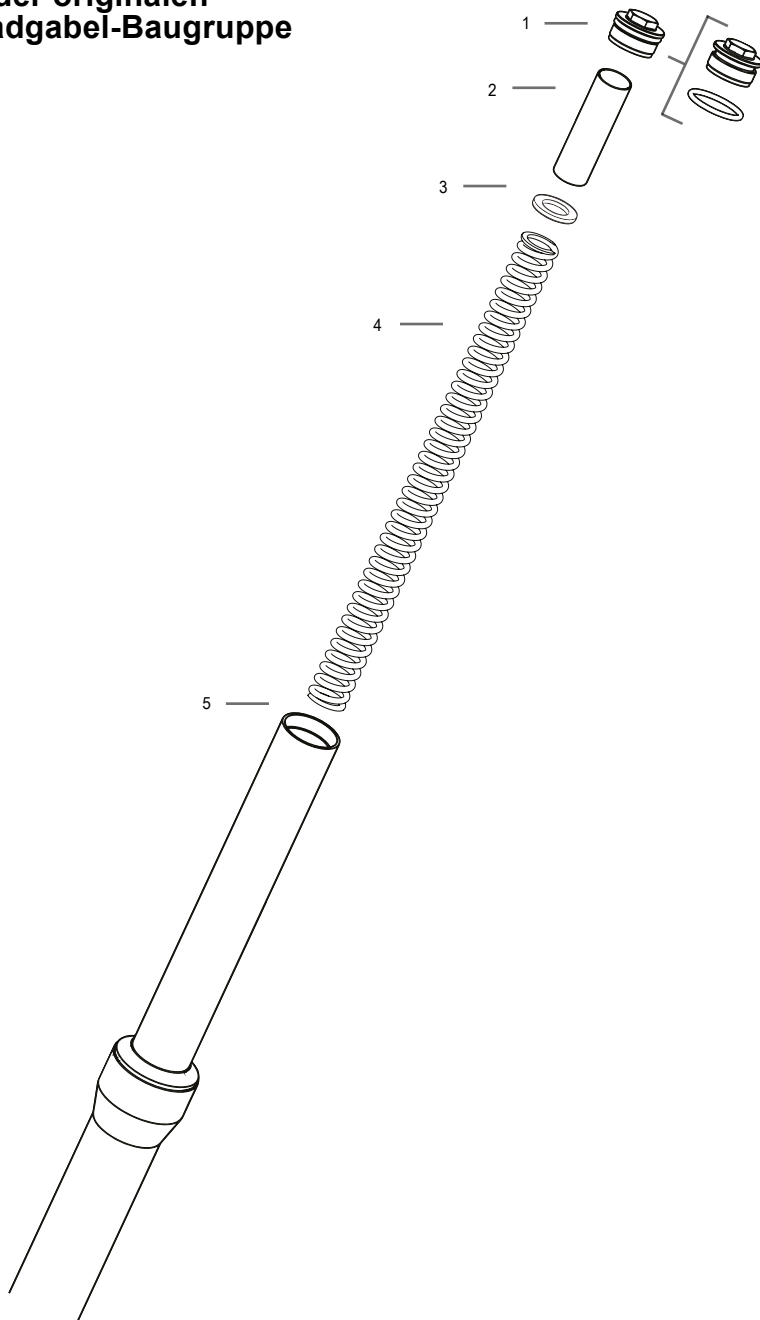
Gabelfeder-Kit für Kawasaki Ninja 400

FSK 133

Montageanleitung

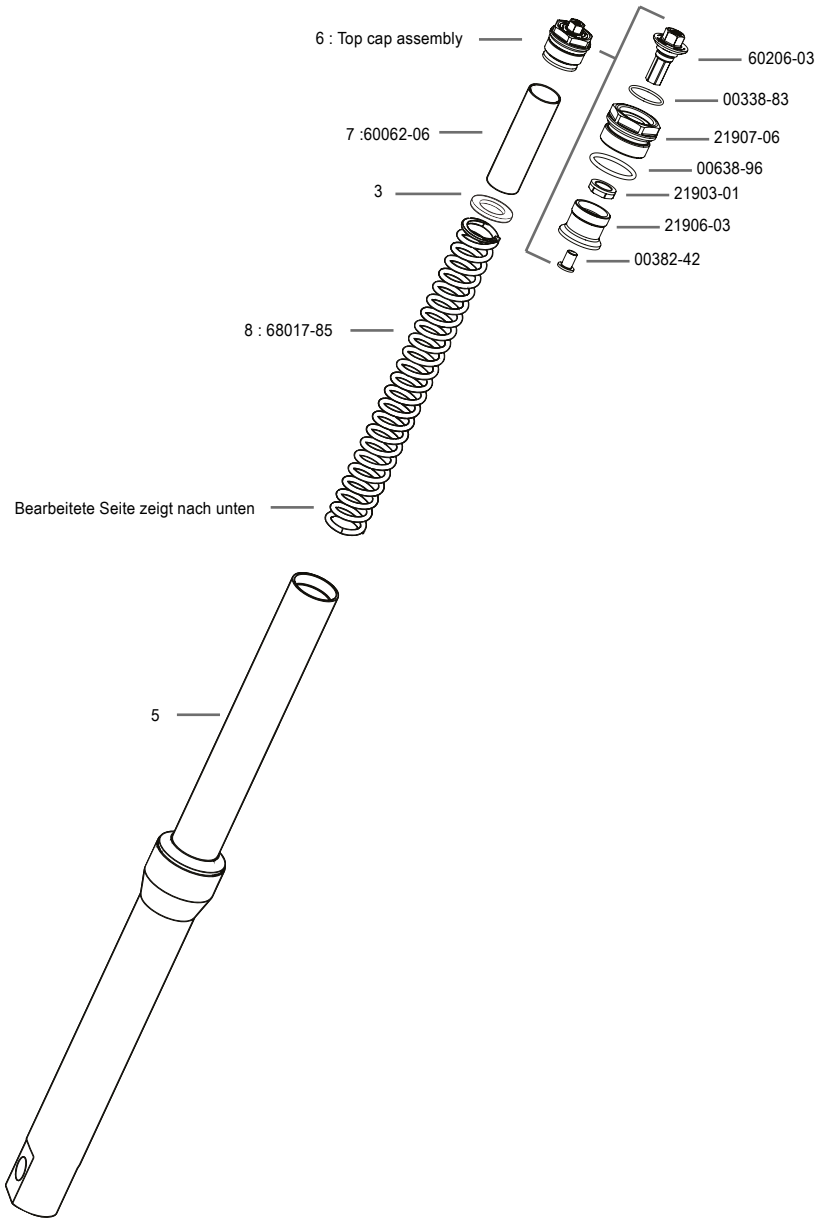
MONTAGEANLEITUNG

Aufbau der originalen Vorderradgabel-Baugruppe



MONTAGEANLEITUNG

Aufbau des Öhlins Gabelfeder-Kits



MONTAGEANLEITUNG

Herzlichen Glückwusch!

Mit dem Kauf dieses Produktes haben Sie ein klares Zeichen gesetzt. Diese Gabelfedern haben die Öhlins Racing-Gene in sich. Für Sie ist das ein weiterer Schritt in Richtung perfekter Fahrwerksperformance.

Ihr Motorrad ist mit den Öhlins Gabelfedern nun noch besser ausbalanciert und die Performance Ihrer Vorderradgabel wurde deutlich gesteigert. Annähernd 40 Jahre an Erfahrung im Rennsport sind nun ein Teil Ihres Motorrades.

👁 Hinweis!

Das FSK 133 Gabelfeder-Kit bietet bezüglich der Federvorspannung einen Einstellbereich von -5/+10mm gegenüber der Standard Einstellung (9mm).

> Jede komplette Umdrehung entspricht einer Verstellung von 1mm

👁 Hinweis!

Die Federrate der FSK 133 Gabelfeder 68017-85 beträgt 8.5N/mm

Empfohlener Ölstand / Luftpolster

Wir empfehlen die Verwendung von Öhlins High Performance Gabelöl Art. Nr. 01314-01.

Empfohlener Ölstand / Luftpolster

95mm

👁 Hinweis!

Der Ölstand / das Luftpolster wird vom oberen Ende des Innenrohres (5) bis zur Oberfläche gemessen.

> Der Gabelholm ist dabei in vertikaler Position

> Die Gabel ist dabei komplett gestaucht

> Bei der Messung befinden sich weder die Gabelfeder noch die Vorspannhülse im Gabelholm

👁 Öhlins Produkte unterliegen einer kontinuierlichen Verbesserung und Weiterentwicklung. Diese Montageanleitung wurde bis zum Druckschluss so aktuell wie irgend möglich gehalten. Dennoch können geringe Unterschiede zwischen den hier gezeigten und beschriebenen Produkten und der tatsächlich ausgelieferten Ware existieren.

Die neuesten Informationen bekommen Sie bei Ihrem Öhlins Importeur. Sollten Sie Fragen zum Inhalt dieser Montageanleitung haben, so kontaktieren Sie Ihren Öhlins Händler.

Teile Nr. MI_FSK133_EN_0
Veröffentlicht am 29.03.2018

© Öhlins Asia Co. Ltd. Alle Rechte vorbehalten. Jeglicher Nachdruck oder Verwendung ohne schriftliche Genehmigung von Öhlins Racing AB ist verboten.

Öhlins Asia Co. Ltd
700/937 Moo5, Tambol Nongkhaga,
Amphur Phantong, Chonburi Province
20160 Thailand



www.ohlins.com

👁 Hinweis!

Achten Sie während der Montage des Gabelfeder-Kits darauf, dass Sie keinesfalls die originale Federscheibe (3) beschädigen.

Montageschritte

1. Stellen Sie das Motorrad auf einen Montageständer. Das Vorderrad sollte den Boden nur leicht berühren. Achten Sie darauf, dass Ihr Motorrad einen sicheren Stand hat und nicht umfallen kann.
2. Lösen Sie die Gabelholme von der oberen Gabelbrücke.
 - 2.1 Lösen (nicht entfernen) Sie die beiden Gabelendkappen.
3. Entfernen Sie die originale Endkappe (1), die Vorspannhülse (2), die Federscheibe (3) und die Feder (4).
4. Befreien Sie die Gabelholme vollständig von altem Öl.
5. Füllen Sie das Öhlins Öl nach den Angaben ein.
6. Führen Sie die Öhlins Feder (8), den Federteller (3) und die Öhlins Vorspannhülse (7) ein.
7. Montieren Sie die Öhlins Endkappen Baugruppe. Ziehen Sie die Endkappenmutter mit einem maximalen Drehmoment von -10N/mm fest.
8. Montieren Sie beide Gabelholme nach den Angaben ihrer fahrzeugspezifischen Montageanleitung.