

**👁 Hinweis!**

Die Abbildungen in dieser Montageanleitung können sich von Ihrem Produkt unterscheiden.

**👁 Hinweis!**

Unter hohen Temperaturen, während der Lagerung oder des Transportes, können sich Schmiermittel und Schutzöle lösen und die Verpackung verunreinigen. Dies hat keinen Einfluss auf die Funktion Ihres Öhlins Produktes. Reinigen Sie das Öhlins Produkt gründlich mit einem Stofflappen vor dem Einbau.

| Lieferumfang                     |          |      |
|----------------------------------|----------|------|
| Beschreibung                     | Art. Nr. | Stk. |
| Cartridge-Kit                    | FKS 510  | 1    |
| O-Ring                           | 00638-11 | 2    |
| Feder 25.5/300/9.5               | 08444-95 | 2    |
| Feder 25.5/300/10                | 08444-10 | 2    |
| Feder 25.5/300/11                | 08444-11 | 2    |
| Öhlins Aufkleber (60x23)<br>weiß | 00191-32 | 2    |
| Öhlins Aufkleber (60x23)<br>blau | 00191-33 | 2    |
| Betriebsanleitung                | 07284-01 | 1    |

**⚠ Warnung!**

Dieses Kit sollte von einem autorisierten Öhlins Händler eingebaut werden. Die Installation erfordert Spezialwerkzeug.

**👁 Hinweis!**

Überprüfen Sie den Packungsinhalt, bevor Sie das Produkt montieren. Sollten Teile fehlen, so kontaktieren Sie Ihren Öhlins Händler.

**⚠ Warnung!**

Bitte lesen Sie vor dem Einbau des Produktes die Öhlins Betriebsanleitung genau durch. Eine Vorderradgabel ist ein wichtiges technisches Element des Fahrzeuges, welches die Stabilität beeinflusst

## Cartridge-Kit für Harley-Davidson Softail sport Glide

# FKS 510

## Montageanleitung

# MONTAGEANLEITUNG

## **⚠ Warnung!**

*Es ist sehr zu empfehlen, dass eine Werkstatt mit entsprechend geschultem Personal das Cartridge-Kit einbaut.*

## **⚠ Warnung!**

*Achten Sie darauf, dass Ihr Motorrad einen sicheren Stand hat und nicht kippen kann.*

## **👁 Hinweis!**

*Schauen Sie stets in die fahrzeugspezifische Betriebsanleitung, wenn Sie Arbeiten am Motorrad ausführen. Dort erfahren Sie mehr über spezifische Vorgehensweisen und die technischen Daten Ihres Motorrades.*

## **👁 Hinweis!**

*Reinigen Sie das Fahrzeug sorgfältig vor der Montage des Öhlins Cartridge-Kits.*

## **⚠ Warnung!**

*Eine gestauchte Feder und die Kraft dahinter, können eine potentielle Gefahr darstellen. Denken Sie daran, wenn Sie Arbeiten an der Vorderradgabel ausführen.*

## WERKZEUGE, SCHMIERFETT UND GABELÖL

### **Benötigtes Werkzeug für die Vorderradgabel**

- Schauen Sie in die fahrzeugspezifische Bedienungsanleitung und erfahren Sie dort mehr über das einzusetzende Werkzeug für den Gabelausbau.
- Schauen Sie in die fahrzeugspezifische Bedienungsanleitung und erfahren Sie dort mehr über das einzusetzende Werkzeug für den Ausbau des originalen Cartridge-Kits.

### **Benötigtes Werkzeug für das Öhlins Cartridge-Kit**

| <b>Werkzeug</b>                         | <b>Art. Nr.</b> | <b>Einsatzzweck</b>                  | <b>Größe</b> |
|---|-----------------|--------------------------------------|--------------|
| Fahrzeugspezifische Bedienungsanleitung |                 |                                      |              |
| Drehmomentschlüssel                     |                 |                                      |              |
| Heißluftföhn                            |                 | Schraubensicherungsmittel aufweichen |              |
| Schraubenschlüssel                      |                 | Schaftverlängerung                   | 19mm         |
| Inbusschlüssel                          |                 | Druck- und Zugstufeneinsteller       | 3mm          |
| Steckschlüssel                          |                 | Vorspannungseinsteller               | 14mm         |
| Lineal                                  |                 | Ölstand / Luftpolster                |              |
| Öhlins Werkzeug                         | 01765-03        | Schaftverlängerung                   |              |
| Schraubenschlüssel                      |                 | Endkappe                             | 50mm         |
| Klemmwerkzeug                           | 24670-01        | 24699-02                             |              |
| Hülse                                   | 24669-02        | Originales Innenrohr                 | 43mm         |
| Öhlins Werkzeug                         | 01797-07        | Dichtkopf                            |              |
| Gabelöl                                 | 01309-xx        |                                      |              |
| Schmierfett                             | 00146-01        |                                      | 100g         |
| Loctite 2400                            | 01791-25        |                                      | 50ml         |
| Loctite 2700                            | 01791-27        |                                      | 50ml         |

# MONTAGEANLEITUNG

## 1 Ausbau der originalen Vorderradgabel

### 👁 Hinweis!

Die folgenden Arbeitsschritte beziehen sich auf beide Gabelholme.

#### 1.1

Stellen Sie das Motorrad auf einen Montageständer. Das Vorderrad sollte den Boden nur leicht berühren.

#### 1.2

Demontieren Sie den vorderen Kotflügel, die Bremssättel, den Tachogeber (falls vorhanden) und das Vorderrad.

#### 1.3

Öffnen Sie den Einsteller für die Federvorspannung vollständig (falls vorhanden).

#### 1.4

Messen Sie den Gabelüberstand und notieren Sie das Ergebnis.

#### 1.5

Lösen Sie die Schrauben der oberen Gabelbrücke.

#### 1.6

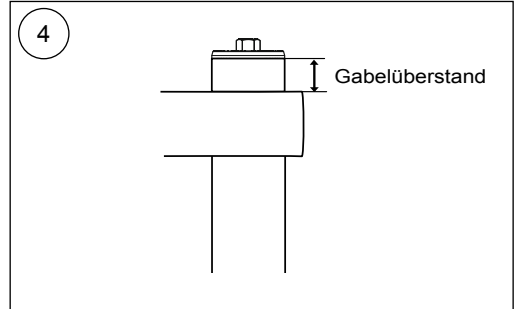
Lösen (nicht entfernen) Sie die Abschlusskappe am Gabelholm etwa eine halbe Umdrehung.

#### 1.7

Lösen Sie die Schrauben der unteren Gabelbrücke.

#### 1.8

Bauen Sie die Gabelholme aus der Gabelbrücke aus.



# MONTAGEANLEITUNG

## 2 Zerlegen des linken Original-Gabelholms

### Ausbau des originalen Cartridge-Kits

#### 2.1

Lösen Sie die Endkappe vom Außenrohr.

#### 2.2

Schieben Sie das Außenrohr bis zum Anschlag nach unten.

#### 2.3

Schrauben Sie die Endkappe vom Schaft ab. Gehen Sie dabei nach den Anweisungen Ihrer fahrzeugspezifischen Bedienungsanleitung vor.

#### 2.4

Entfernen Sie die Gabelfeder und alle dazugehörigen Teile. Gehen Sie dabei nach den Anweisungen Ihrer fahrzeugspezifischen Bedienungsanleitung vor.

#### 2.5

Lassen Sie das Gabelöl vollständig aus dem Gabelholm laufen.

#### 2.6

Lösen Sie das Cartridge. Gehen Sie dabei nach den Anweisungen Ihrer fahrzeugspezifischen Bedienungsanleitung vor.

#### 2.7

Führen Sie das Cartridge aus dem Gabelholm.

### Montage des Öhlins

### Druckstufen-Cartridge-Kits

#### **⚠ Achtung!**

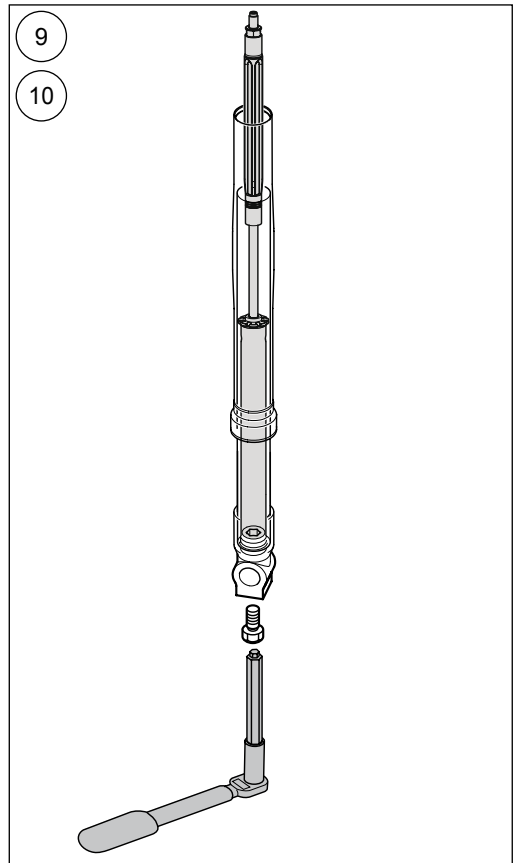
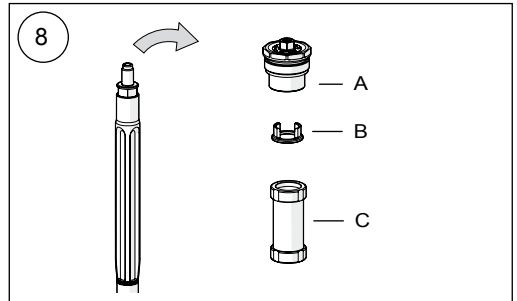
Die Vorderradgabel ist unterteilt in ein Druckstufen-Cartridge und ein Zugstufen-Cartridge. Verbauen Sie das mit der Aufschrift „Comp“ (Druckstufe) markierte Kit im linken Gabelholm.

#### 2.8

Entfernen Sie die Endkappe (A), den Spring Support (B), die Vorspannhülse und den Führungsring (C).

#### 2.9

Führen Sie das Cartridge in den Gabelholm ein.



#### 2.10

Montieren Sie die Bodenschraube. Gehen Sie dabei nach den Anweisungen Ihrer fahrzeugspezifischen Bedienungsanleitung vor.

# MONTAGEANLEITUNG

## 2.11

Füllen Sie circa 0,5 Liter Öhlins Gabelöl Art. Nr. 01309-xx in den Gabelholm.

## 2.12

Verwenden Sie einen 3mm Inbusschlüssel und öffnen Sie das Druckstufenventil vollständig. Montieren Sie die Endkappe direkt auf der Schaftverlängerung (keine Gabelfeder oder Vorspannhülse). Ziehen Sie das Außenrohr nach oben und verschrauben es von Hand mit der Endkappe.

## 2.13

Pumpen Sie die Luft aus dem Cartridge, indem Sie das Außenrohr etwa 10-15x auf und ab bewegen.

## 2.14

Entfernen Sie die Endkappe vom Gabelholm.

## 2.15

Achten Sie darauf, dass sich die Schaftbaugruppe und das Außenrohr in der untersten Position befinden. Messen Sie den Ölstand. Erfahren Sie mehr über den empfohlenen Ölstand unter „Einstellwerte“ auf der letzten Seite.

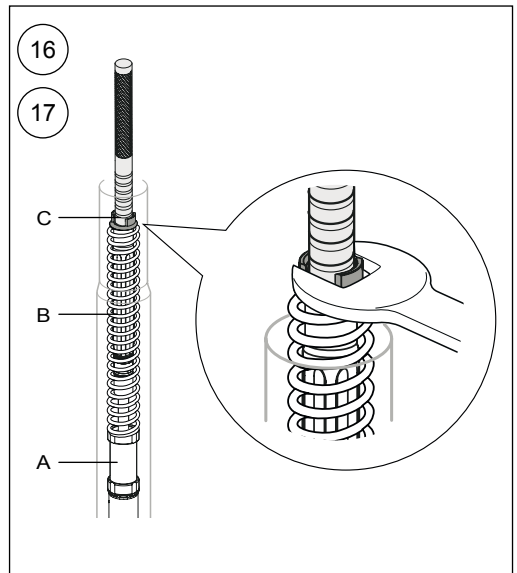
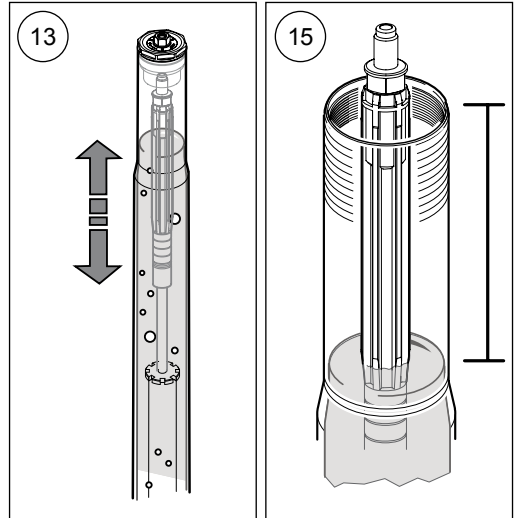
## 2.16

Montieren Sie das Schaftverlängerungswerkzeug auf der Schaftverlängerung.

Führen Sie die Vorspannhülse (A), die Gabelfeder mit der Markierung nach oben zeigend (B) und den Spring Support (C) über das Schaftverlängerungswerkzeug Art. Nr. 01765-03.

## 2.17

Ziehen Sie die Schaftbaugruppe nach oben und greifen Sie den Spring-Support mit einem 19mm Schraubenschlüssel.



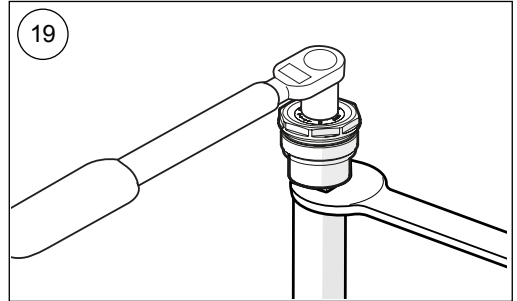
# MONTAGEANLEITUNG

## 2.18

Montieren Sie den O-Ring Art. Nr. 00638-11 an der Gabelkappe. Tragen Sie Schmierfett Art. Nr. 00146-01 auf.

## 2.19

Achten Sie darauf, dass der Druckstufeneinsteller vollständig geöffnet ist, bevor Sie die Endkappe montieren. Verwenden Sie einen 3mm Inbusschlüssel, um den Druckstufeneinsteller vollständig zu öffnen. Entfernen Sie das Rausziehwerkzeug und montieren Sie die Endkappe mit einer 14mm Stecknuss auf der Schaftverlängerung. Das maximale Anzugsdrehmoment beträgt 20Nm.



## 2.20

Entfernen Sie den 19mm Schraubenschlüssel vom Spring-Support.

## 2.21

Ziehen Sie das Außenrohr nach oben. Achten Sie darauf, dass der Gabelholm vollständig auseinandergezogen ist. Verschrauben Sie die Endkappe mit einem 50mm Schraubenschlüssel mit dem Außenrohr. Das maximale Anzugsdrehmoment beträgt 10Nm.

## 2.22

Stellen Sie die Vorspannung und die Druckstufendämpfung entsprechend den Angaben auf der letzten Seite ein. Verwenden Sie einen 3mm Inbusschlüssel für den Druckstufeneinsteller und einen 14mm Stecknuss für die Federvorspannungseinsteller.

# MONTAGEANLEITUNG

## 3 Zerlegen des rechten Original-Gabelholms

### Ausbau des Cartridge-Kits

#### 3.1

Lösen Sie die Endkappe vom Außenrohr und vom Schaft.

#### 3.2

Schieben Sie das Außenrohr bis zum Anschlag nach unten.

#### 3.3

Entfernen Sie den Dichtkopf vom Innenrohr. Gehen Sie dabei nach den Anweisungen Ihrer fahrzeugspezifischen Bedienungsanleitung vor.

#### 3.4

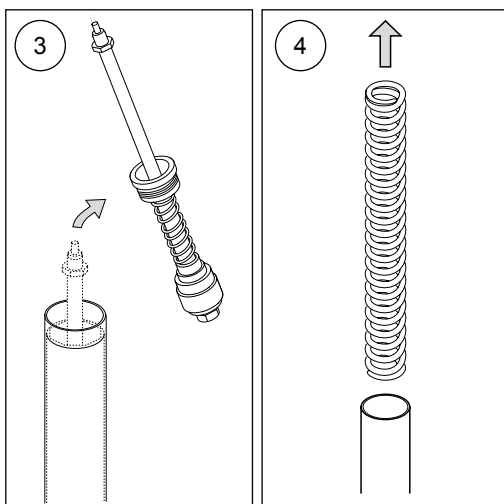
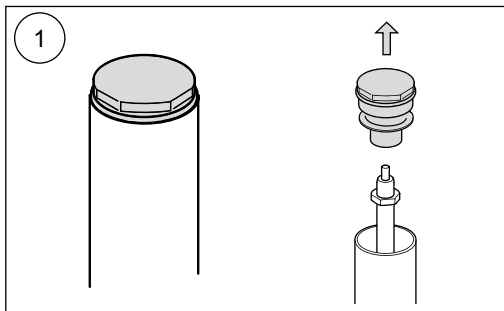
Entfernen Sie die Gabelfeder und alle dazugehörigen Teile. Gehen Sie dabei nach den Anweisungen Ihrer fahrzeugspezifischen Bedienungsanleitung vor.

#### 3.5

Lassen Sie das Gabelöl vollständig aus dem Gabelholm laufen.

#### 3.6

Lösen Sie das Außenrohr vom Innenrohr. Gehen Sie dabei nach den Anweisungen Ihrer fahrzeugspezifischen Bedienungsanleitung vor.



# MONTAGEANLEITUNG

## 3.8

Montieren Sie das Werkzeug für das Innenrohr am Innenrohr. Achten Sie darauf, es nicht auf Gleit- oder Dichtflächen zu platzieren.

**(24670-01 Klemmwerkzeug)**

**(24669-02 Hülse 43)**

## 3.9

Weichen Sie das Schraubensicherungsmittel mit einem Heißluftföhn auf.

## 3.10

Entfernen Sie das Innenrohr vom Gabelboden.

## 3.11

Ersetzen Sie den O-Ring im Falle einer Beschädigung oder falls dieser abgenutzt sein sollte.

## 3.12

Entfernen Sie die Unterlegscheibe.

## Montage des Öhlins

### Zugstufen-Cartridge-Kits

#### ⚠ Achtung!

Die Vorderradgabel ist unterteilt in ein Druckstufen-Cartridge und ein Zugstufen-Cartridge.

Verbauen Sie das mit der Aufschrift „Reb“ (Zugstufe) markierte Kit im rechten Gabelholm.

## 3.13

Entfernen Sie den Adapterring vom Cartridge.

## 3.14

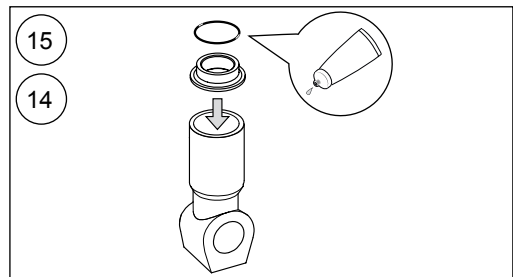
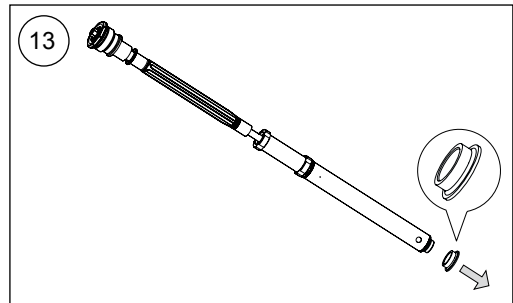
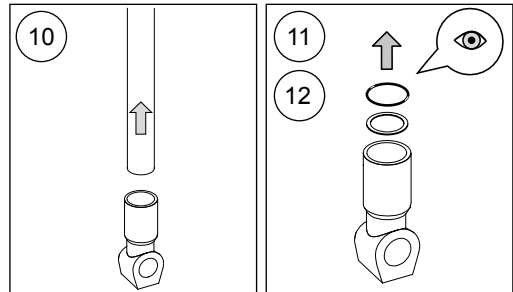
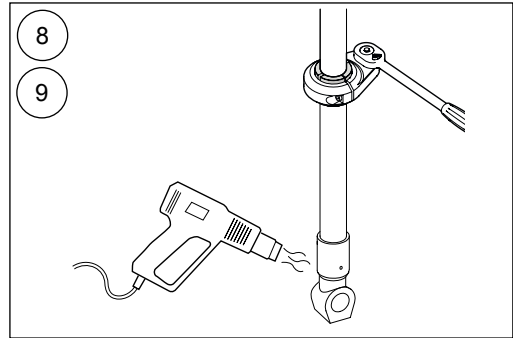
Montieren Sie den Adapterring im Gabelboden.

#### 👁 Hinweis!

Prüfen Sie den Sitz und die Einbaurichtung des Adapterrings.

## 3.15

Montieren Sie den O-Ring mit etwas Schmierfett art. Nr. 00146-01 im Gabelboden.





# MONTAGEANLEITUNG

## 3.16

Montieren Sie das Innenrohr mit Hilfe des Werkzeuges für das Innenrohr. Tragen Sie etwas Loctite 2700 auf. Das maximale Anzugsdrehmoment beträgt 130Nm.

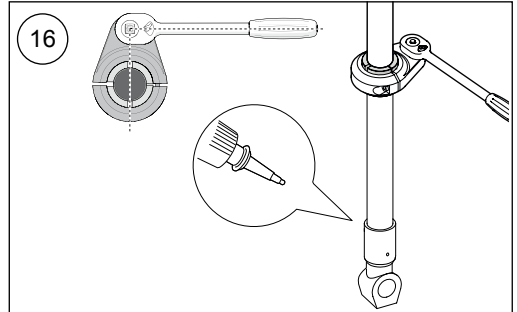
**(24670-01 Klemmwerkzeug)**

**(24669-02 Hülse 43)**

**(01791-27 Loctite 2700)**

### 👁 Hinweis!

*Um das korrekte Drehmoment zu erhalten, stellen Sie sicher, dass der Drehmomentschlüssel in einem 90 Grad-Winkel zum Gabelholmwerkzeug angebracht ist.*

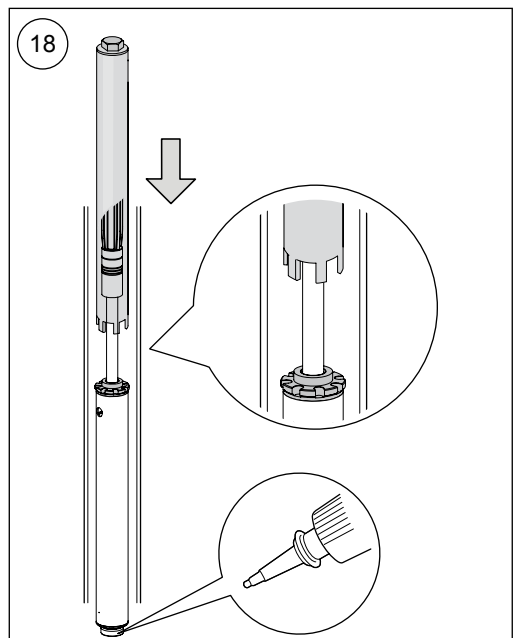
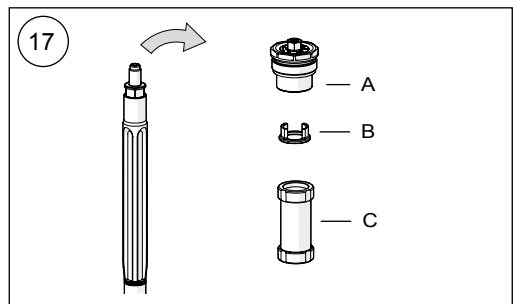


## 3.17

Entfernen Sie die Endkappe (A), den Spring Support (B) und die Vorspannhülse (C).

## 3.18

Tragen Sie Loctite 2400 Art. Nr. 01791-25 auf das Gewinde des Adapters auf. Montieren Sie das Cartridge unter Verwendung des Dichtkopf-Werkzeuges Art. Nr. 01797-07. Das maximale Anzugsdrehmoment beträgt 40Nm.



# MONTAGEANLEITUNG

## 3.19

Füllen Sie circa 0,5 Liter Öhlins Gabelöl Art. Nr. 01309-xx in den Gabelholm.

## 3.20

Verwenden Sie einen 3mm Inbusschlüssel und öffnen Sie das Druckstufenventil vollständig. Montieren Sie die Endkappe direkt auf der Schaftverlängerung (keine Gabelfeder oder Vorspannhülse). Ziehen Sie das Außenrohr nach oben und verschrauben es von Hand mit der Endkappe.

## 3.21

Pumpen Sie die Luft aus dem Cartridge, indem Sie das Außenrohr etwa 10-15x auf und ab bewegen.

## 3.22

Entfernen Sie die Endkappe vom Gabelholm.

## 3.23

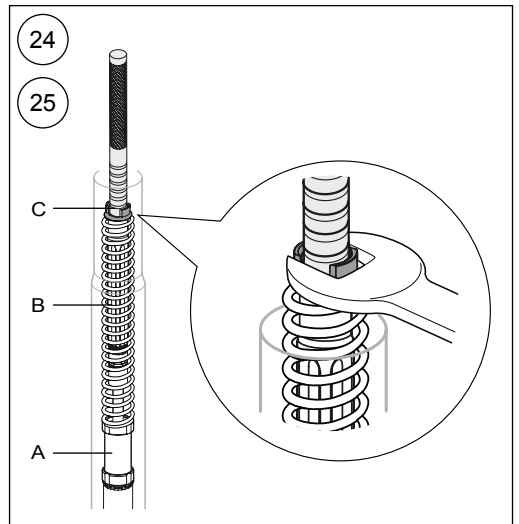
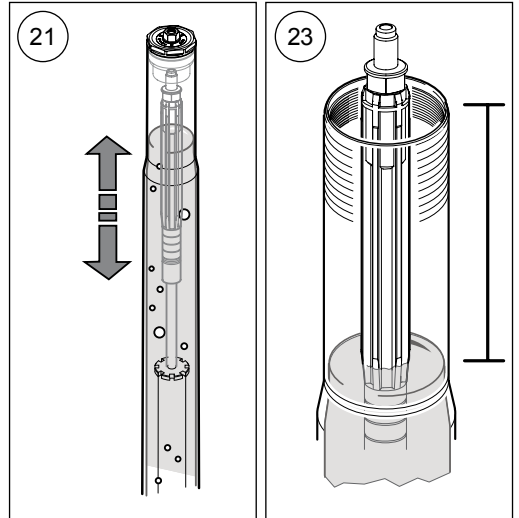
Achten Sie darauf, dass sich die Schaft-Baugruppe und das Außenrohr in der untersten Position befinden. Messen Sie den Ölstand. Erfahren Sie mehr über den empfohlenen Ölstand unter „Einstellwerte“ auf der letzten Seite.

## 3.24

Montieren Sie das Schaftverlängerungswerkzeug auf der Schaftverlängerung. Führen Sie die Vorspannhülse (A), die Gabelfeder mit der Markierung nach oben zeigend (B) und den Spring Support über das Schaftverlängerungswerkzeug Art. Nr. 01765-03.

## 3.25

Ziehen Sie die Schaftbaugruppe nach oben und greifen Sie den Spring-Support mit einem 19mm Schraubenschlüssel.



# MONTAGEANLEITUNG

## 3.26

Montieren Sie den O-Ring Art. Nr. 00638-11 an der Gabelkappe. Tragen Sie Schmierfett Art. Nr. 00146-01 auf.

## 3.27

Achten Sie darauf, dass der Zugstufeneinsteller vollständig geöffnet ist, bevor Sie die Endkappe montieren.

Verwenden Sie einen 3mm Inbusschlüssel, um den Zugstufeneinsteller vollständig zu öffnen. Entfernen Sie das Rausziehwerkzeug und montieren Sie die Endkappe auf der Schaftverlängerung. Das maximale Anzugsdrehmoment beträgt 20Nm.

**(3mm Inbusschlüssel)**

**(14mm Steckschlüssel)**

## 3.28

Entfernen Sie den 19mm Schraubenschlüssel vom Spring-Support.

## 3.29

Ziehen Sie das Außenrohr nach oben. Achten Sie darauf, dass der Gabelholm vollständig auseinandergezogen ist. Verschrauben Sie die Endkappe mit einem 50mm Schraubenschlüssel mit dem Außenrohr. Das maximale Anzugsdrehmoment beträgt 10Nm.

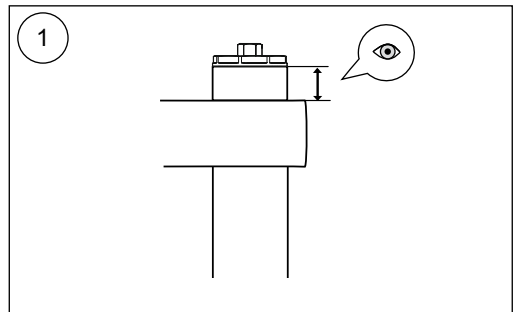
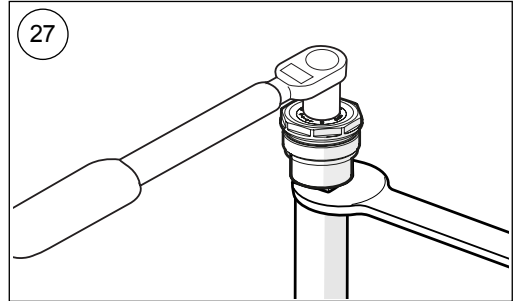
## 3.30

Stellen Sie die Vorspannung, und die Zugstufendämpfung entsprechend den Angaben auf der letzten Seite ein. Verwenden Sie einen 3mm Inbusschlüssel für den Zugstufeneinsteller und einen 14mm Steckschlüssel für die Federvorspannungseinsteller.

## 4 Einbau der Vorderradgabel

### **👁 Hinweis!**

*Die folgenden Arbeitsschritte beziehen sich auf beide Gabelholme.*



## 4.1

Montieren Sie die Gabelholme in der Gabelbrücke. Den Gabelüberstand erfahren Sie auf der letzten Seite. Gehen Sie dabei nach den Anweisungen Ihrer fahrzeugspezifischen Bedienungsanleitung vor.

### **👁 Hinweis!**

*Messen Sie den Gabelüberstand von der Unterkante der oberen Gabelbrücke zur Oberkante des Gabelholms.*

# EINSTELLWERTE

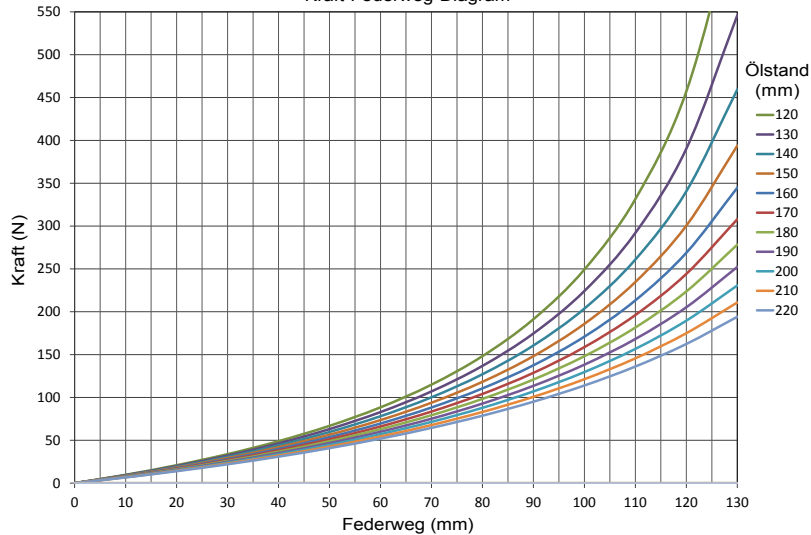
|                         |          |        |
|-------------------------|----------|--------|
| Druckstufendämpfung     | 12       | Klicks |
| Zugstufendämpfung       | 12       | Klicks |
| Ölstand                 | 140      | mm     |
| Öhlins Gabelöl Art. Nr. | 01309-xx |        |
| Gabelüberstand          | Standard |        |

# FEDERTABELLE

## Harley-Davidson Softail Sport Glide

| Fahrergewicht (lbs)          | unter 150<br>(68 kg) | 150-200<br>(68-91 kg) | 200-250<br>(91-113 kg) | 250-300<br>(113-136 kg) | über 300<br>(136 kg) |
|------------------------------|----------------------|-----------------------|------------------------|-------------------------|----------------------|
| Federrate (N/mm)             | 9.5                  | 10                    | 10                     | 11                      | 11                   |
| Vorspannung<br>(Umdrehungen) | 4                    | 4                     | 7                      | 4                       | 7                    |
| Art. Nr.                     | 08444-95 (2x)        | 08444-10 (2x)         | 08444-10 (2x)          | 08444-11 (2x)           | 08444-11 (2x)        |

Kraft-Federweg-Diagramm



Öhlins Produkte unterliegen einer kontinuierlichen Verbesserung und Weiterentwicklung. Diese Montageanleitung wurde bis zum Druckschluss so aktuell wie irgend möglich gehalten. Dennoch können geringe Unterschiede zwischen den hier gezeigten und beschriebenen Produkten und der tatsächlich ausgelieferten Ware existieren.

Die neuesten Informationen bekommen Sie bei Ihrem Öhlins Importeur. Sollten Sie Fragen zum Inhalt dieser Montageanleitung haben, so kontaktieren Sie Ihren Öhlins Händler.

Teile Nr. MI\_FKS510\_2  
Veröffentlicht am 20.09.2024

© Öhlins Racing AB. Alle Rechte vorbehalten. Jeglicher Nachdruck oder Verwendung ohne schriftliche Genehmigung von Öhlins Racing AB ist verboten.

Öhlins Racing AB  
Box 722  
S-194 27 Upplands Väsby, Sweden  
Phone +46 8 590 025 00  
fax +46 8 590 025 80

