

Lieferumfang		
Beschreibung	Art. Nr.	Stk.
Cartridge-Kit	FKS 207	1
Vorspannhülse	01460-45	2
Führungsring	21919-01	2
O-Ring	00638-96	2
Öhlins Aufkleber Set		1
Betriebsanleitung	07289-01	1

#### 👁 Hinweis!

Die Abbildungen in dieser Montageanleitung können sich von Ihrem Produkt unterscheiden.

#### 👁 Hinweis!

Unter hohen Temperaturen, während der Lagerung oder des Transportes, können sich Schmiermittel und Schutzöle lösen und die Verpackung verunreinigen. Auch vom Zusammenbau in unserem Werk können Fett- oder Ölrreste vorhanden sein. Dies hat keinen Einfluss auf die Funktion Ihres Öhlins Produktes. Reinigen Sie das Öhlins Produkt vor dem Einbau gründlich mit einem Stofflappen.

#### 👁 Hinweis!

Überprüfen Sie den Packungsinhalt, bevor Sie das Produkt montieren. Sollten Teile fehlen, so kontaktieren Sie Ihren Öhlins Händler.

#### ⚠ Warnung!

Bitte lesen Sie vor dem Einbau des Produktes die Öhlins Betriebsanleitung genau durch. Eine Vorderradgabel ist ein wichtiges technisches Element des Fahrzeuges, welches die Stabilität beeinflusst.

Cartridge-Kit für Triumph Scrambler

# FKS 207

Montageanleitung



# MONTAGEANLEITUNG

## **⚠ Warnung!**

*Es ist sehr zu empfehlen, dass ein Öhlins Händler das Cartridge-Kit einbaut.*

## **⚠ Warnung!**

*Achten Sie darauf, dass Ihr Motorrad einen sicheren Stand hat und nicht kippen kann.*

## **👁 Hinweis!**

*Schauen Sie stets in die fahrzeugspezifische Betriebsanleitung, wenn Sie Arbeiten am Motorrad ausführen. Dort erfahren Sie mehr über Montagevorgänge und Einstellwerte.*

## **👁 Hinweis!**

*Reinigen Sie das Fahrzeug sorgfältig vor der Montage des Cartridge-Kits.*

<b>Werkzeug</b>	<b>Art. Nr.</b>	<b>Größe</b>
Rausziehwerkzeug	01765-08	
Anschlagplatte	02810-03	
Schraubenschlüssel (Schafmutter)		13 mm
Inbusschlüssel (Verschlusschraube Gabelboden)		8 mm
Werkzeug (Einstell-Gehäuse)		36 mm Stecknuss
Werkzeug (Versteller)		14 mm Stecknuss
Fett	00146-01/02	100g/400g

# MONTAGEANLEITUNG

## Ausbau der Originalgabel

### ⚠ **Warnung!**

Achten Sie darauf, dass Ihr Motorrad einen sicheren Stand hat und nicht kippen kann.

1

Stellen Sie das Motorrad auf einen Montageständer. Das Vorderrad sollte den Boden nur leicht berühren.

2

Demontieren Sie den Kotflügel, die Bremssättel und das Vorderrad.

3

Öffnen Sie den Versteller für die Federvorspannung vollständig (falls vorhanden).

4

Messen Sie den Gabelüberstand und notieren Sie das Ergebnis.

5

Lösen Sie die Schrauben der oberen Gabelbrücke.

6

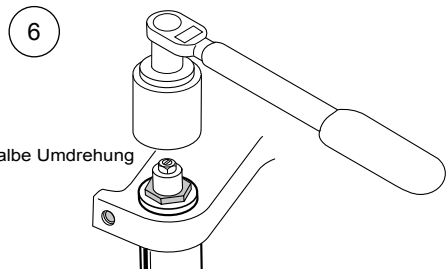
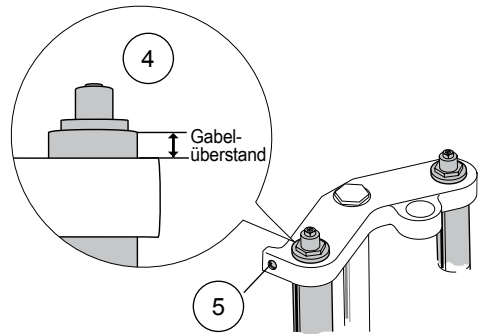
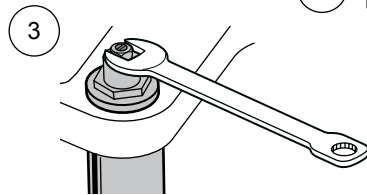
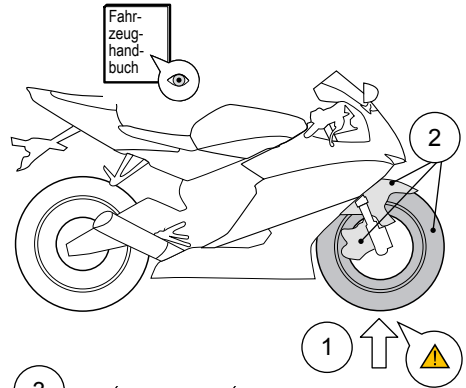
Lösen (nicht entfernen) Sie die Abschlusskappe am Gabelholm etwa eine halbe Umdrehung.

7

Lösen Sie die Schrauben der unteren Gabelbrücke.

8

Bauen Sie die Gabelholme aus der Gabelbrücke aus.



# MONTAGEANLEITUNG

## Ausbau der Originalteile

### ⚠ **Warnung!**

Eine gestauchte Feder kann eine Gefahr darstellen.

**Wichtig:** Wenn Sie die Endkappe demontieren, drücken Sie diese, nachdem der letzte Gewindegang erreicht ist, nach unten und ziehen Sie gleichzeitig das Innenrohr nach oben. Vermeiden Sie damit ein unkontrolliertes Herausspringen der Feder.

1

Verwenden Sie ein geeignetes Werkzeug und lösen Sie damit die Endkappe vom Innenrohr. Wichtig: Wenn Sie die Endkappe demontieren, drücken Sie diese, nachdem der letzte Gewindegang erreicht ist, nach unten und ziehen Sie gleichzeitig das Innenrohr nach oben. Vermeiden Sie damit ein unkontrolliertes Herausspringen der Feder.

2

Entfernen Sie die Vorspannhülse, die Unterlegscheibe und die Gabelfeder.

### 👁 **Hinweis!**

Wenn Sie am Gabelholm arbeiten, dann achten Sie darauf, dass sich das Innenrohr (A) an der untersten Position befindet. Dadurch befindet sich die Ölstop-Hülse (B) an korrekter Position.

3

Lassen Sie das Öl vollständig aus dem Gabelholm laufen.

4

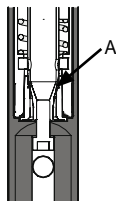
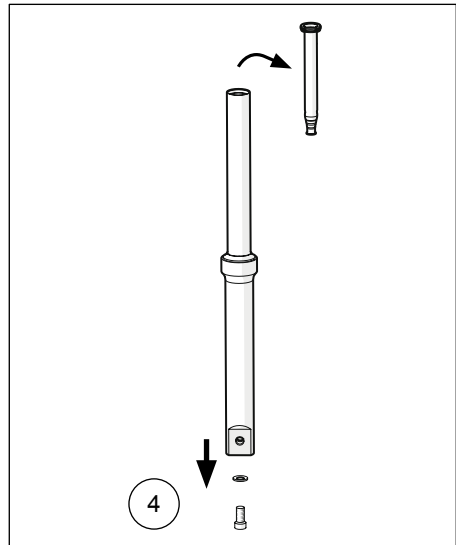
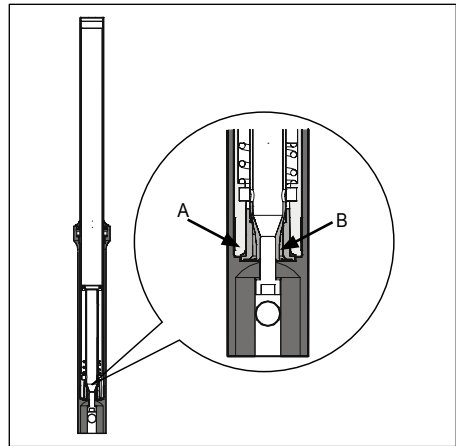
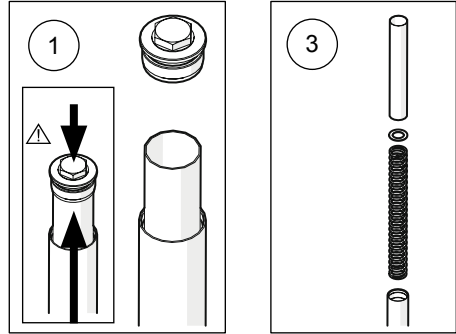
Verwenden Sie einen 8 mm Inbusschlüssel zur Demontage der Bodenschraube.

5

Entfernen Sie die Dämpferstange aus dem Gabelholm. Bauen Sie die Top-Out-Feder nicht aus.

### 👁 **Hinweis!**

Demontieren Sie die Dämpferstange so, dass die Feder in der Ölstop-Hülse ihre Position beibehält. Sollte die Feder (A) innerhalb der Ölstop-Hülse entfernt worden sein, schauen Sie in Ihre Betriebsanleitung wie diese wieder montiert werden kann.



# MONTAGEANLEITUNG

## Montage des Öhlins Cartridge Kits

### **⚠ Achtung!**

Vermischen Sie keinesfalls die Teile. Arbeiten Sie stets an nur einem Gabelholm.

### **⚠ Achtung!**

Die Vorderradgabel ist unterteilt in ein Druckstufen-Cartridge und ein Zugstufen-Cartridge. Achten Sie darauf, die markierten Cartridge Einsätze wie folgt zu verbauen:

- „Reb“ (Zugstufe) im rechten Gabelholm.
- „Comp“ (Druckstufe) im linken Gabelholm.

**1**

Schrauben Sie die Endkappe vom Schaft herunter.

**2**

Schrauben Sie die Schaftmutter soweit als möglich auf dem Gewinde nach außen. Lassen Sie noch so viele Gewindegänge frei, dass das Rausziehwerkzeug Art. Nr. 01765-08 montiert werden kann.

**3**

Montieren Sie das Rausziehwerkzeug Art. Nr. 01765-08 auf den Schaft und ziehen Sie es ganz leicht an.

### **⚠ Achtung!**

Der Gabelholm soll sich während der Montage in vertikaler Position befinden.

**4**

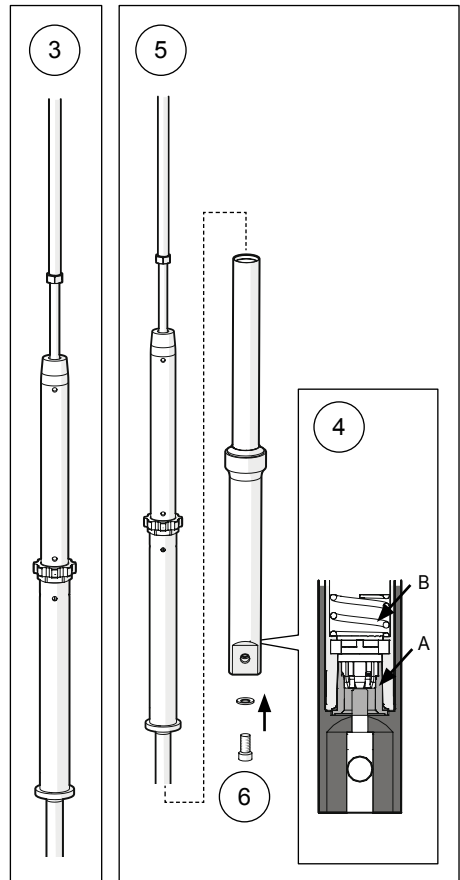
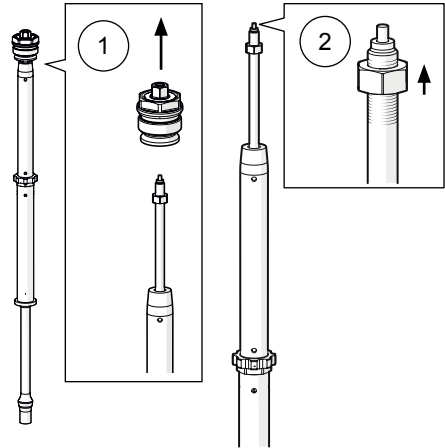
Achten Sie auf den korrekten Sitz der Ölstop-Hülse (A) und der Top-Out-Feder (B).

**5**

Führen Sie das Cartridge in den Gabelholm ein.

**6**

Achten Sie darauf, dass sich das Cartridge in der untersten Position befindet. Tragen Sie Schraubensicherungsmittel auf das Gewinde der Bodenschraube auf. Angaben dazu finden Sie in Ihrer fahrzeugspezifischen Montageanleitung. Verwenden Sie einen 8 mm Inbusschlüssel und ziehen Sie die Bodenschraube fest. Das Anzugsdrehmoment entnehmen Sie Ihrer fahrzeugspezifischen Montageanleitung.



# MONTAGEANLEITUNG

7

Füllen Sie Öhlins Gabelöl Art. Nr. 01309-xx in den Gabelholm ein. Sollte der Ölstand das obere Ende des Innenrohres erreichen, so bewegen Sie das Stahlrohr zum Entlüften so lange auf und ab, bis die gesamte Luft entwichen ist.

8

Pumpen Sie die Luft aus dem Gabelholm, indem Sie das Innenrohr etwa 10x auf und ab bewegen.

9

Pumpen Sie die Luft aus dem Cartridge, indem Sie den Schaft etwa 10x auf und ab bewegen.

10

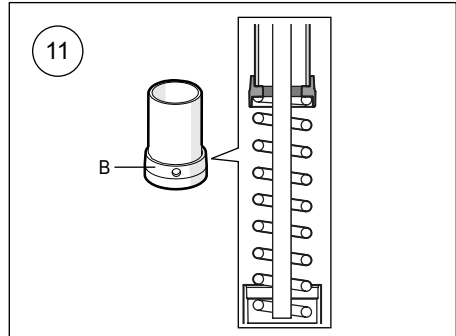
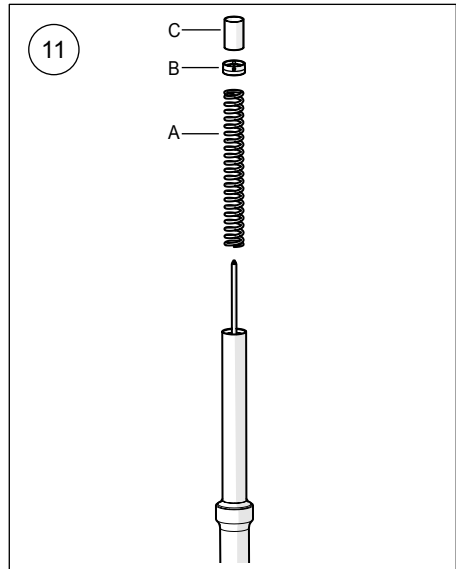
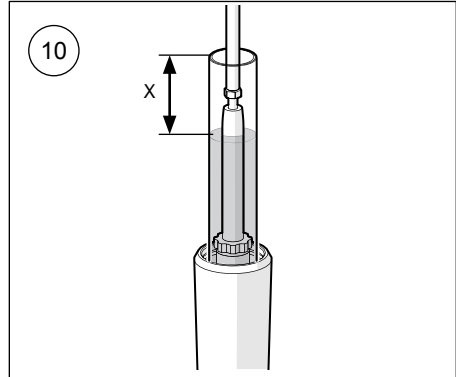
Achten Sie darauf, dass sich der Schaft, die Führungshülse und das Innenrohr in der untersten Position befinden. Messen Sie den Ölstand. Erfahren Sie mehr über den empfohlenen Ölstand unter „Einstellwerte“ auf der letzten Seite.

11

Achten Sie darauf, dass sich die Markierung der Gabelfeder oben befindet. Montieren Sie die Gabelfeder (A), den Führungsring (B) und die Vorspannhülse (C).

## 👁 Hinweis!

*Achten Sie auf den korrekten Sitz des Führungsringes (B).*



# MOUNTING INSTRUCTIONS

**12**

Drücken Sie die Vorspannhülse nach unten und ziehen Sie den Schaft gleichzeitig nach oben. Führen Sie die Anschlagplatte Art. Nr. 02810-03 vorsichtig unterhalb der Schaftmutter ein.

## **⚠ Warnung!**

*Die vorgespannt Feder ist eine potentielle Gefahrenquelle. Denken Sie daran, wenn Sie die Schaftmutter verstellen.*

**13**

Entfernen Sie das Rausziehwerkzeug Art. Nr. 01765-08 vom Schaft.

**14**

Verwenden Sie einen 13 mm Schraubenschlüssel zum Justieren der Schaftmutter. Achten Sie darauf, dass die Anschlagplatte Art. Nr. 02810-03 ihren Platz behält.

**15**

Montieren Sie den O-Ring an der Endkappe. Tragen Sie etwas Fett Art. Nr. 00146-01/02 auf den O-Ring und das Gewinde der Endkappe auf.

## **⚠ Warnung!**

*Achten Sie darauf, dass die Zug- und Druckstufenversteller während der Montage vollständig geöffnet sind. Geöffnet werden diese durch Drehen gegen den Uhrzeigersinn.*

**16**

Montieren Sie die Schaftmutter bis zum Anschlag auf dem Schaft.

## **👁 Hinweis!**

*Achten sie darauf, dass die Endkappe bis zum Anschlag verschraubt ist.*

**17**

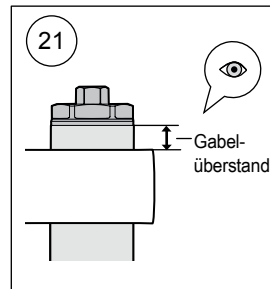
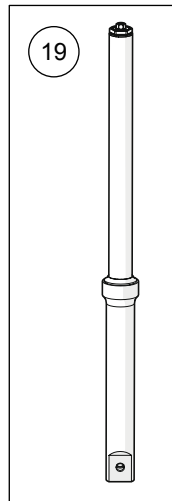
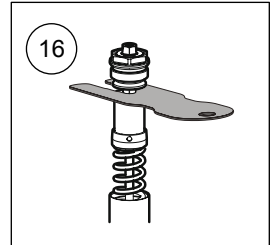
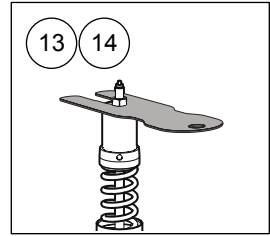
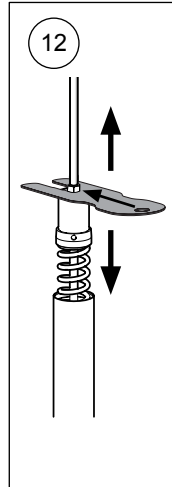
Verwenden Sie eine 14 mm Stecknuss für den Vorspannungsversteller und einen 13 mm Schraubenschlüssel zum Verschrauben der Schaftmutter mit der Endkappe. Ziehen Sie die Schaftmutter mit einem Drehmoment von 12 Nm fest.

**18**

Drücken Sie die Vorspannhülse nach unten und entfernen Sie vorsichtig die Anschlagplatte Art. Nr. 02810-03. Achten Sie darauf, dass die Vorspannhülse korrekt montiert ist.

**19**

Ziehen Sie das Innenrohr nach oben und drücken Sie gleichzeitig die Endkappe nach unten. Verwenden Sie die 36 mm Stecknuss und verschrauben Sie das Innenrohr mit der Endkappe. Das Anzugsdrehmoment der Endkappe beträgt 10 Nm.



**20**

Stellen Sie die Zug-, die Druckstufe und die Vorspannung entsprechend den Angaben auf der letzten Seite ein.

**21**

Verbauen Sie die Gabelholme entsprechend den Angaben Ihrer fahrzeugspezifischen Montageanleitung in der Gabelbrücke. Achten Sie auf den Gabelüberstand. Angaben dazu finden Sie auf der letzten Seite.

## **⚠ Warnung!**

*Achten Sie darauf, alle zuvor demontierten Teile wieder an ihren Platz zu verbauen.*

# EINSTELLWERTE

## Empfohlenes Set-Up

Druckstufendämpfung	12	Klicks
Zugstufendämpfung	12	Klicks
Öhlins Gabelöl	01309-xx	
Ölstand	160	mm
Gabelüberstand	Standard	

# FEDERTABELLE

Achten Sie darauf, die zu Ihrem Gewicht, Fahrstil und Fahrkönnen passenden Gabelfedern auszuwählen. Kontaktieren Sie zur Beratung einen Öhlins Händler.

Fahrgewicht (ohne Kleidung) (Kg)	40	50	60	70	80	90	100
Federrate (N/mm)	8.0	8.0	8.5	8.5	9.0	9.0	9.5
Vorspannung (mm)	7	8	8	9	9	10	10
Art. Nr. Feder	08429-80	08429-80	08429-85	08429-85	08429-90	08429-90	08429-95

### 👁 Hinweis!

*Gabelfedern werden paarweise ausgeliefert.*

👁 Öhlins Produkte unterliegen einer kontinuierlichen Verbesserung und Weiterentwicklung. Diese Montageanleitung wurde bis zum Druckschluss so aktuell wie irgend möglich gehalten. Dennoch können geringe Unterschiede zwischen den hier gezeigten und beschriebenen Produkten und der tatsächlich ausgelieferten Ware existieren.

© Öhlins Asia Co. Ltd. Alle Rechte vorbehalten. Jeglicher Nachdruck oder Verwendung ohne schriftliche Genehmigung von Öhlins Racing AB ist verboten.

Die neuesten Informationen bekommen Sie bei Ihrem Öhlins Importeur. Sollten Sie Fragen zum Inhalt dieser Montageanleitung haben, so kontaktieren Sie Ihren Öhlins Händler.

Teile Nr. MI\_FKS207\_1  
Veröffentlicht am 01.01.2017

Öhlins Racing AB  
Box 722  
S-194 27 Upplands Väsby, Sweden  
Phone +46 8 590 025 00  
fax +46 8 590 025 80

