

👁 Hinweis!

Die Abbildungen in dieser Montageanleitung können sich von Ihrem Produkt unterscheiden.

👁 Hinweis!

Unter hohen Temperaturen, während der Lagerung oder des Transportes, können sich Schmiermittel und Schutzöle lösen und die Verpackung verunreinigen. Dies hat keinen Einfluss auf die Funktion Ihres Öhlins Produktes.

Reinigen Sie das Öhlins Produkt gründlich mit einem Stofflappen vor dem Einbau.

Lieferumfang		
Beschreibung	Art. Nr.	Stk.
Vorderradgabel	FGRT221	1
Schraube M6S M5x10	01046-38	4
Kotflügelhalter RH	21665-18	1
Kotflügelhalter LH	21665-19	1
Öhlins Aufkleber	01196-02	1
Betriebsanleitung	07282-07	1

👁 Hinweis!

Überprüfen Sie den Packungsinhalt bevor Sie das Produkt montieren. Sollten Teile fehlen, so kontaktieren Sie Ihren Öhlins Händler.

⚠ Warnung!

Bitte lesen Sie vor dem Einbau des Produktes die Öhlins Bedienungsanleitung genau durch. Eine Vorderradgabel ist ein wichtiges technisches Element des Fahrzeuges, welches die Stabilität beeinflusst.

Öhlins Vorderradgabel für Kawasaki Ninja H2

FGRT 221

Montageanleitung

MONTAGEANLEITUNG

⚠ **Warnung!**

Es ist zu empfehlen, dass ein Öhlins Händler die Vorderradgabel einbaut.

⚠ **Warnung!**

Achten Sie darauf, dass Ihr Motorrad einen sicheren Stand hat und nicht kippen kann.

👁 **Hinweis!**

Schauen Sie stets in die fahrzeugspezifische Betriebsanleitung wenn Sie Arbeiten am Motorrad ausführen. Dort erfahren Sie mehr über Montagevorgänge und Einstellwerte.

👁 **Hinweis!**

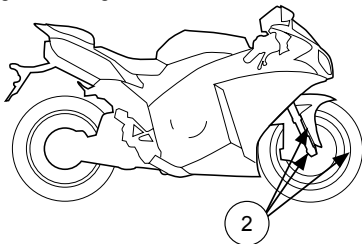
Reinigen Sie das Motorrad sorgfältig vor der Montage der Öhlins Vorderradgabel.

1

Stellen Sie das Motorrad auf einen Montageständer. Das Vorderrad sollte den Boden nur leicht berühren.

2

Demontieren Sie den vorderen Kotflügel, die Bremssättel, den Geschwindigkeitssensor und das Vorderrad. Schauen Sie in die fahrzeugspezifische Betriebsanleitung und befolgen Sie die Montageanweisungen.



3

Messen Sie den Gabelüberstand (Abstand von oberer Gabelbrücke bis Oberkante Gabelholm).

👁 **Hinweis!**

Es ist sehr wichtig, dass der vorhandene Gabelüberstand mit der Öhlins Gabel beibehalten wird.

4

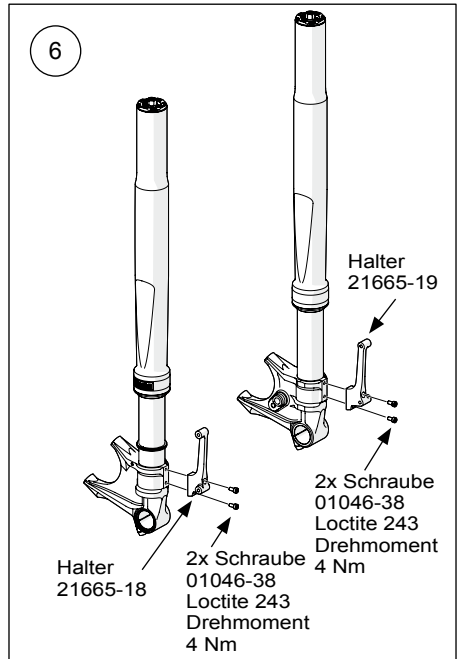
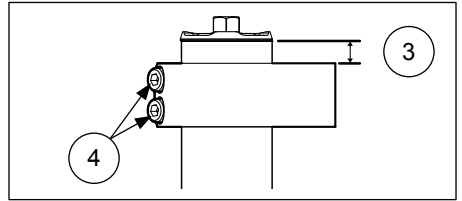
Lösen Sie die Schrauben an der unteren und der oberen Gabelbrücke.

5

Bauen Sie die beiden Gabelholme aus der Gabelbrücke aus.

6

Montieren Sie die im Lieferumfang enthaltenen Kotflügelhalter entsprechend der Zeichnung 6. Verwenden Sie Loctite 243 oder ein ähnliches Produkt zur Schraubensicherung. Ziehen Sie die Schrauben mit einem maximalen Drehmoment von 4Nm an.



7

Verbauen Sie die Gabelholme in der Gabelbrücke unter Berücksichtigung des zuvor gemessenen Gabelüberstandes (siehe Schritt 3). Bauen Sie die beiden Lenkerstummel so an, dass beim vollen Einschlag nach links oder rechts keinerlei Beeinträchtigungen zu erkennen sind. Achten Sie auch darauf, dass der Gaszug und sämtliche elektrischen Leitungen in weiten Schleifen verlegt sind und bei Lenkbewegungen nicht geknickt oder gestaucht werden.

👁 **Hinweis!**

Achten Sie darauf, dass die maschinell behandelte Oberfläche der Gabelholme im Winkel von 90 Grad zur Fahrtrichtung steht.

MONTAGEANLEITUNG

8

Ziehen Sie die Schrauben an der oberen Gabelbrücke mit einem Anzugsdrehmoment von 20 Nm und die der unteren Brücke mit 10 Nm fest.

9

Montieren Sie den vorderen Kotflügel, die Bremssättel und das Vorderrad. Ziehen Sie die Schrauben noch nicht fest.

10

Montieren sie den Geschwindigkeitssensor.

⚠ Warnung!

Achten Sie darauf, dass das Kabel des Geschwindigkeitssensors über den gesamten Lenkradius und den gesamten Federweg keinesfalls das Rad berührt.

11

Stellen Sie das Motorrad auf den Boden. Betätigen Sie die Vorderradbremse und drücken Sie das Motorrad dabei 3-4 x in die Federung. Dies führt dazu, dass sich die Gabelholme in eine parallele Position bewegen.

12

Ziehen Sie den Kotflügel, die Bremssättel und die Vorderradachse fest. Ziehen Sie die Klemmschrauben für die Vorderradachse mit einem maximalen Drehmoment von 19Nm fest.

13

Drehen Sie die Zug- und Druckstufenversteller komplett zu.

14

Drücken Sie die Gabel mehrfach in die Federung, um Luft aus dem System zu spülen. Achten Sie darauf, dass über den gesamten Federweg Dämpfung vorhanden ist.

15

Stellen Sie Druck und Zugstufendämpfung entsprechend den Angaben des Kapitels „Empfohlenes Set-Up“ ein.

☞ Achtung!

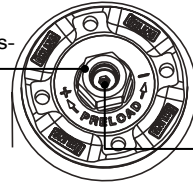
Achten Sie darauf, alle Schrauben entsprechend dem vorgegebenen Drehmoment anzuziehen. Überprüfen Sie, dass nichts die Vorderradgabel am Ein- und Ausfedervorgang hindert oder diesen beeinflusst.

EINSTELLARBEITEN

⚠ Warnung!

Stellen Sie vor der ersten Fahrt sicher, dass die vorhandenen Gabeleinstellungen mit den von Öhlins empfohlenen Einstellwerten übereinstimmen. Lesen Sie zuerst das Handbuch bevor Sie Anpassungen vornehmen. Kontaktieren Sie einen Öhlins Händler wenn Sie Fragen in Bezug auf die Abstimmung haben.

Federvor-
spannungs-
versteller



Zugstufenversteller/
Druckstufenversteller

EINSTELLWERTE

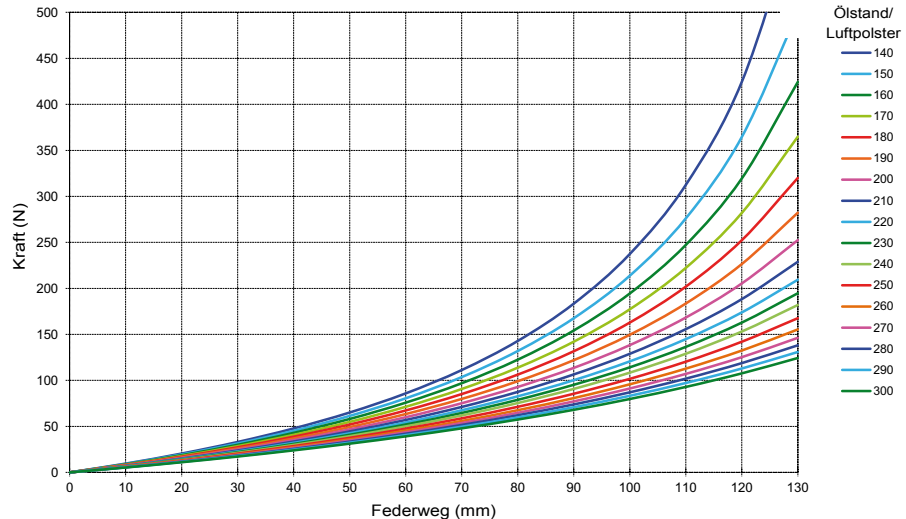
Druckstufendämpfung	12	Klicks
Zugstufendämpfung	12	Klicks
Federvorspannung	10	mm
Luftpolster	150	mm
Gabelüberstand	Standard	
Öhlins Gabelöl	Art. Nr. 01309-01	

Federn	
Art. Nr.	Rate (N/mm)
04744-95 (optional)	9.5
04744-90 (optional)	9.0
04744-10 (optional)	10.0
04744-05 (standard)	10.5
04744-11 (optional)	11.0

Federweg unbelastet / belastet		
Ohne Fahrer (Federweg unbelastet)		
Vorne	15-30 mm	(F1-F2)
Mit Fahrer (Federweg belastet)		
Vorne	35-50 mm	(F1-F3)

OIL LEVEL - FORCE DIAGRAM

Luftpolster für einen Gabelholm



Öhlins Produkte unterliegen einer kontinuierlichen Verbesserung und Weiterentwicklung. Diese Montageanleitung wurde bis zum Druckschluss so aktuell wie irgend möglich gehalten. Dennoch können geringe Unterschiede zwischen den hier gezeigten und beschriebenen Produkten und der tatsächlich ausgelieferten Ware existieren.

Die neuesten Informationen bekommen Sie bei Ihrem Öhlins Importeur. Sollten Sie Fragen zum Inhalt dieser Montageanleitung haben, so kontaktieren Sie Ihren Öhlins Händler.

Teile Nr. MI_FGRT221_0
Veröffentlicht am 20.05.2016

© Öhlins Racing AB. Alle Rechte vorbehalten. Jeglicher Nachdruck oder Verwendung ohne schriftliche Genehmigung von Öhlins Racing AB ist verboten.

Öhlins Racing AB
Box 722
S-194 27 Upplands Väsby, Sweden
Phone +46 8 590 025 00
fax +46 8 590 025 80



www.ohlins.com