

👁 Hinweis!

Nach den hier beschriebenen Arbeiten ist der serienmäßige Druckstufenversteller unbrauchbar.

⚠ Warnung!

Es ist zu empfehlen, dass ein Öhlins Händler das Closed Cartridge-Kit einbaut. Der Einbau erfordert den Einsatz von Spezialwerkzeug. Bitte lesen Sie vor dem Einbau des Produktes die Öhlins Betriebsanleitung genau durch. Eine Vorderradgabel ist ein wichtiges technisches Element des Fahrzeuges, welches die Stabilität beeinflusst.

👁 Hinweis!

Überprüfen Sie den Packungsinhalt bevor Sie das Produkt montieren. Sollten Teile fehlen, so kontaktieren Sie Ihren Öhlins Händler.

Lieferumfang		
Beschreibung	Art. Nr.	Stk.
Closed Cartridge-Kit	FGR 167	1
Öhlins Aufkleber weiß	00191-32	2
Öhlins Aufkleber blau	00191-33	2
Gabelfeder 10 N/mm	04744-10	2
Gabelfeder 9 N/mm	04744-90	2
Gabelfeder 9,5 N/mm	04744-95	2
Betriebsanleitung	07286-01	1
Verschlusschraube	21652-02	2

Empfohlenes Werkzeug	
Gabelrohrklemmwerkzeug Ø41	00786-08
Zylinderrohrklemmwerkzeug Ø36 oder Klemmbacken 28/36	00787-07 00727-09
Gabelkappenwerkzeug	00797-08
Rausziehwerkzeug	01765-03
Dichtkopfwerkzeug	01797-07
Dichtkopfwerkzeug	01797-09

Öl, Schmierfett und Schraubensicherungsmittel	
Schmierfett CaH92	00159-01
Öhlins Gabelöl	01309-xx
Hochfeste Schraubensicherung, Loctite 2701	01791-05

👁 Hinweis!

Unter hohen Temperaturen, während der Lagerung oder des Transportes, können sich Schmiermittel und Schutzöle lösen und die Verpackung verunreinigen. Dies hat keinen Einfluss auf die Funktion Ihres Öhlins Produktes. Reinigen Sie das Öhlins Produkt gründlich mit einem Stofflappen vor dem Einbau.

👁 Hinweis!

Bitte beachten Sie, dass es Unterschiede zwischen den in diesem Dokument gezeigten Darstellungen und dem tatsächlichen Produkt geben kann.

Closed Cartridge-Kit für Suzuki GSX-R600/ 750

FGR 167

Montageanleitung



MONTAGEANLEITUNG

⚠ Warnung!

Es ist zu empfehlen, dass ein Öhlins Händler das Closed Cartridge-Kit einbaut.

⚠ Warnung!

Achten Sie darauf, dass Ihr Motorrad einen sicheren Stand hat und nicht kippen kann.

👁 Hinweis!

Schauen Sie stets in die fahrzeugspezifische Betriebsanleitung wenn Sie Arbeiten am Motorrad ausführen. Dort erfahren Sie mehr über Montagevorgänge und Einstellwerte.

👁 Hinweis!

Reinigen Sie das Fahrzeug sorgfältig vor der Montage des Closed Cartridge-Kits.

1 Bauen Sie die originale Vorderradgabel aus.

1.1

Stellen Sie das Motorrad auf einen Montageständer. Das Vorderrad sollte den Boden nur leicht berühren.

1.2

Demontieren Sie den Kotflügel, die Bremssättel und das Vorderrad.

1.3

Öffnen Sie den Versteller für die Federvorspannung vollständig.

1.4

Notieren Sie den Gabelüberstand.

1.5

Lösen Sie die Schrauben der oberen Gabelbrücke.

1.6

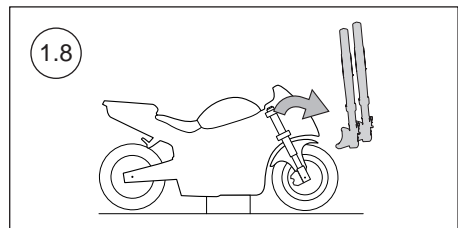
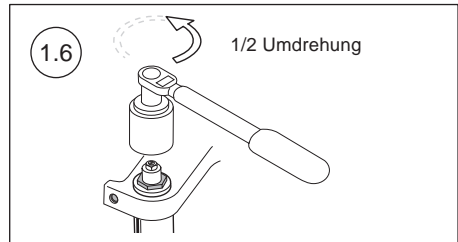
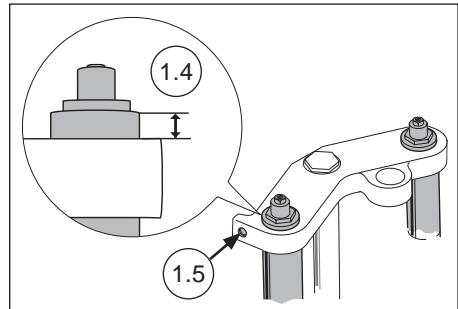
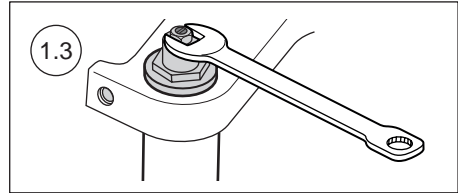
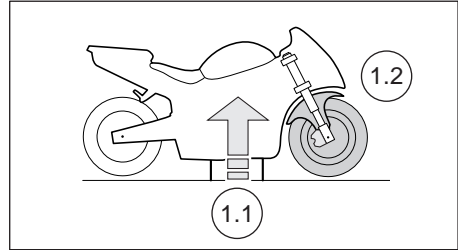
Beachten Sie die Hinweise Ihrer fahrzeugspezifischen Betriebsanleitung, in Bezug auf das korrekte Werkzeug und schrauben Sie damit die Abschlusskappe am Gabelholm eine halbe Umdrehung auf.

1.7

Lösen Sie die Schrauben der unteren Gabelbrücke.

1.8

Bauen Sie die Gabelholme aus der Gabelbrücke aus.



MONTAGEANLEITUNG

2 Zerlegen der originalen Vorderradgabel

2.1

Entfernen Sie die Abschlusskappe am Gabelholm. Schieben Sie das Außenrohr des Gabelholms nach unten.

2.2

Beachten Sie die Hinweise Ihrer fahrzeugspezifischen Betriebsanleitung, in Bezug auf das korrekte Werkzeug für folgende Arbeitsschritte:

- Demontage der Abschlusskappe
- Lösen des Dichtkopfes vom Innenrohr
- Ausbau des originalen Cartridge Einsatzes

2.3

Demontieren Sie den oberen Federsitz und die Gabelfeder.

2.4

Lassen Sie das Öl vollständig aus dem Gabelholm laufen und entfernen Sie den unteren Federsitz. Bitte beachten Sie, dass der Federsitz eine andere Größe und/oder Form haben kann, als in der Zeichnung dargestellt.

2.5

Ziehen Sie die Gabel so weit wie möglich auseinander. Montieren Sie das Gabelrohrklemmwerkzeug Art. Nr. 00786-0X auf dem Innenrohr. Lösen Sie damit das Innenrohr vom Gabelfuß.

Achtung!

Es ist sehr wichtig, den Punkt 2.6 zu beachten und die dort beschriebene Sicherungsmutter zu entfernen und dadurch Schäden am Innenrohr zu vermeiden.

2.6

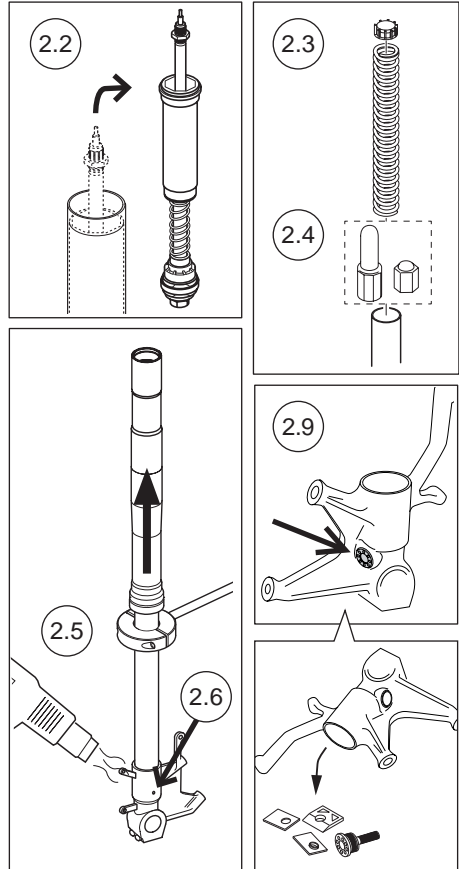
Verwenden Sie einen Heißluftfön, um das Schraubensicherungsmittel zwischen dem Innenrohr und der Sicherungsschraube aufzuweichen. Beachten Sie die Hinweise Ihrer fahrzeugspezifischen Betriebsanleitung, in Bezug auf das korrekte Werkzeug und schrauben Sie damit die Sicherungsschraube heraus.

2.7

Verwenden Sie einen Heißluftfön, um das Schraubensicherungsmittel zwischen Gabelfuß und Innenrohr aufzuweichen. Lösen Sie mit dem Gabelrohrklemmwerkzeug das Innenrohr vom Gabelfuß.

Hinweis!

Entfernen Sie das Gabelrohrklemmwerkzeug noch nicht. Es wird später zur Montage wieder benötigt.



2.8

Entfernen Sie den O-Ring und die Stahlscheibe vom Gabelboden. Die Stahlscheibe wird für das Öhlins Kit nicht benötigt. Reinigen Sie die Gewinde im Bereich des Gabelbodens und am Innenrohr. Achten Sie darauf, dass keine Rückstände vom Schraubensicherungsmittel zurück bleiben.

2.9

Beachten Sie die Hinweise Ihrer fahrzeugspezifischen Betriebsanleitung, in Bezug auf das korrekte Werkzeug zum Entfernen des Vorspannungsverstellers, der sich im Gabelboden befindet. Bauen Sie den Vorspannungsversteller aus.

MONTAGEANLEITUNG

3 Montage des Öhlins Cartridge-Kits

⚠ Achtung!

Arbeiten Sie stets nur an einem Gabelholm.
Vermischen Sie keinesfalls die Teile.

⚠ Achtung!

Die Vorderradgabel ist unterteilt in ein Druckstufen-Cartridge und ein Zugstufen-Cartridge. Achten Sie darauf, die markierten Cartridge Einsätze wie folgt zu verbauen:
„Reb“ (Zugstufe) im rechten Gabelholm.
„Comp“ (Druckstufe) im linken Gabelholm.

3.1

Entfernen Sie die obere Gabelkappe.

3.2

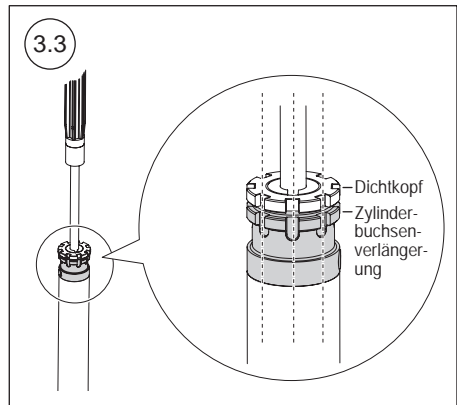
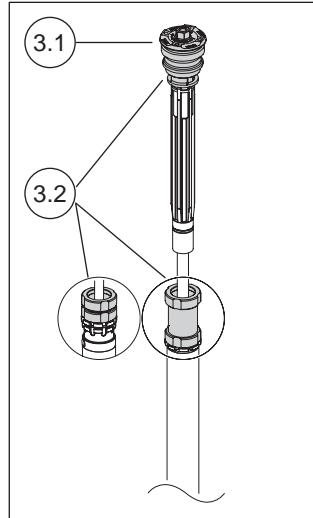
Entfernen Sie den „Spring Support“ und die Vorspannhülse.

3.3

Lösen Sie den Dichtkopf von der Zylinderbuchsenverlängerung, jedoch nur soweit, bis die beiden Nuten der beiden Bauteile in einer Flucht zueinander stehen. Verwenden Sie für diesen Vorgang die Werkzeuge Art. Nr. 01797-07 und Art. Nr. 00787-07 oder Art. Nr. 00727-09.

⚠ Achtung!

Achten Sie darauf, den Dichtkopf nur bis zur beschriebenen Nut zu lösen. Andernfalls kann es vorkommen, dass Öl entweicht.



MONTAGEANLEITUNG

3.4

Entfernen Sie den Stahladapter vom Cartridge-Kit.

3.5

Führen Sie den Stahladapter zum Gabelboden.

Achtung!

Achten Sie auf die korrekte Montage des Adapters. Siehe Zeichnung.

Hinweis!

Die original verbaute Stahlscheibe (Demontage siehe Kapitel 2) wird nicht mehr verbaut.

3.6

Tragen Sie etwas Fett Art. Nr. 00159-01 auf den originalen O-Ring auf und verbauen Sie diesen im Gabelboden.

3.7

Montieren Sie die Verschlusschraube mit einem Anzugsdrehmoment von 12 Nm. Tragen Sie etwas Fett Art. Nr. 00159-01 auf den O-Ring auf.

3.8

Montieren Sie unter Verwendung des Schraubensicherungsmittels Art. Nr. 01791-05 das Innenrohr mit einem Anzugsdrehmoment von 130 Nm.

3.9

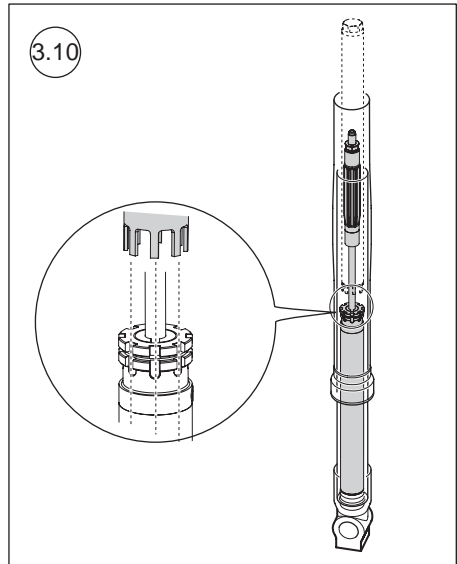
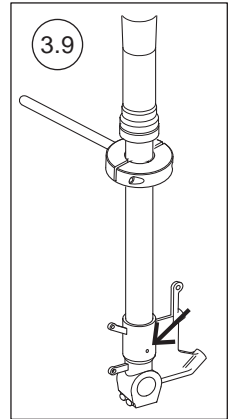
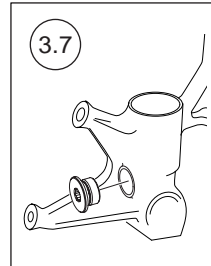
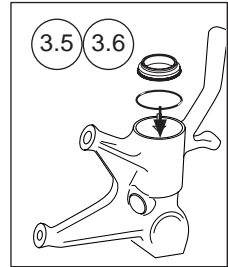
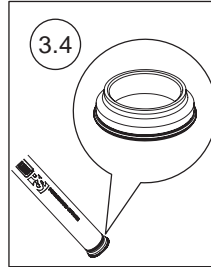
Montieren Sie unter Verwendung des Schraubensicherungsmittels Art. Nr. 01791-05 die Sicherungsschraube mit einem Anzugsdrehmoment von 3 Nm.

3.10

Verwenden Sie das Werkzeug Art. Nr. 01797-09. Verschrauben Sie das Cartridge im Gabelholm unter Verwendung der unteren Abschlusschraube. Bestreichen Sie das Gewinde mit einem geeigneten Mehrzweckfett. Das Anzugsdrehmoment beträgt 30 Nm.

Hinweis!

Achten Sie darauf, dass das Dichtkopfwerkzeug sowohl den Dichtkopf, als auch die Verlängerung der Zylinderbuchse aufnimmt.



MONTAGEANLEITUNG

3.11

Verschrauben Sie den Dichtkopf mit der Verlängerung der Zylinderbuchse unter Verwendung des Dichtkopfwerkzeugs Art. Nr. 01797-07. Das Anzugsdrehmoment beträgt 20 Nm.

3.12

Füllen Sie Öllins Gabelöl Art. Nr. 01309-xx in den Gabelholm und achten Sie dabei auf den Ölstand, bzw. das Luftpolster (siehe „Einstellwerte“ und „Ölstandsdiagramm“ in dieser Montageanleitung).

3.13

Positionieren Sie die Vorspannhülse und die Gabelfeder über dem Cartridge Einsatz.

3.14

Befestigen Sie das Rausziehwerkzeug Art. Nr. 01765-03 am oberen Ende der Schaftverlängerung. Führen Sie den „Spring Support“ zum Befestigen über das Werkzeug.

3.15

Ziehen Sie den Schaft soweit heraus, dass Sie einen 19 mm Gabelschlüssel am „Spring Support“ ansetzen können.

3.16

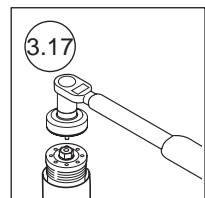
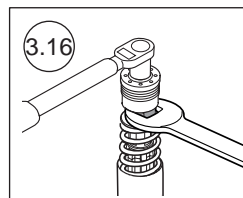
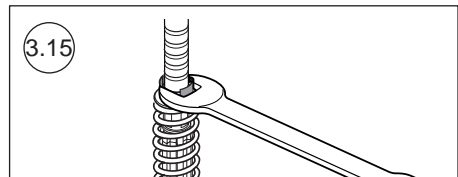
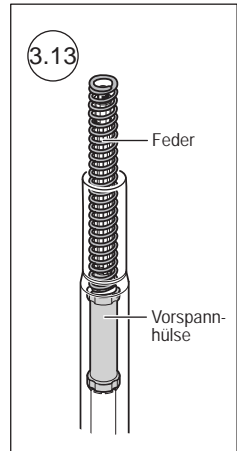
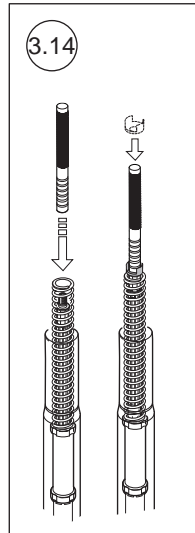
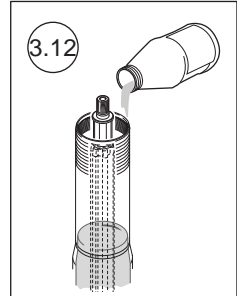
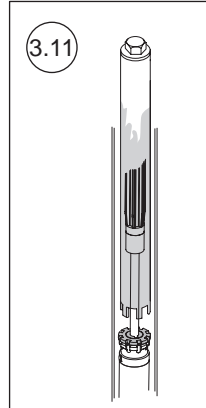
Öffnen Sie die Druck- und Zugstufendämpfung vollständig. Entfernen Sie das Rausziehwerkzeug Art. Nr. 01765-03 und montieren Sie die Gabelkappe auf die Schaftverlängerung mit einem Anzugsdrehmoment von 15 Nm.

3.17

Vergewissern Sie sich, dass die Gabel vollständig ausgefedert ist. Verwenden Sie das Gabelkappenwerkzeug Art. Nr. 00797-08 und verschrauben Sie die Gabelkappe mit dem Außenrohr. Das Anzugsdrehmoment beträgt 10 Nm.

3.18

Stellen Sie die Federvorspannung und die Druck- bzw. Zugstufendämpfung entsprechend der Angaben des Kapitels „Einstellwerte“ ein.



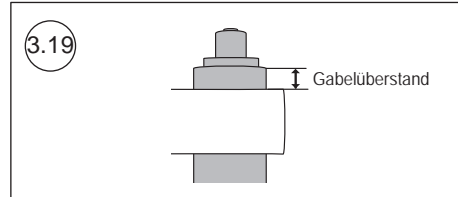
MONTAGEANLEITUNG

3.19

Verbauen Sie die Gabelholme in der Gabelbrücke unter Berücksichtigung des im Kapitel „Einstellwerte“ angegebenen Gabelüberstandes. Entnehmen Sie das Anzugsdrehmoment für die Schrauben der Gabelbrücke aus Ihrer fahrzeugspezifischen Betriebsanleitung.

👁 **Hinweis!**

Gabelüberstand = Abstand von der oberen Gabelbrücke bis zur Oberkante des Gabelholms.



EINSTELLWERTE

⚠ Warnung!

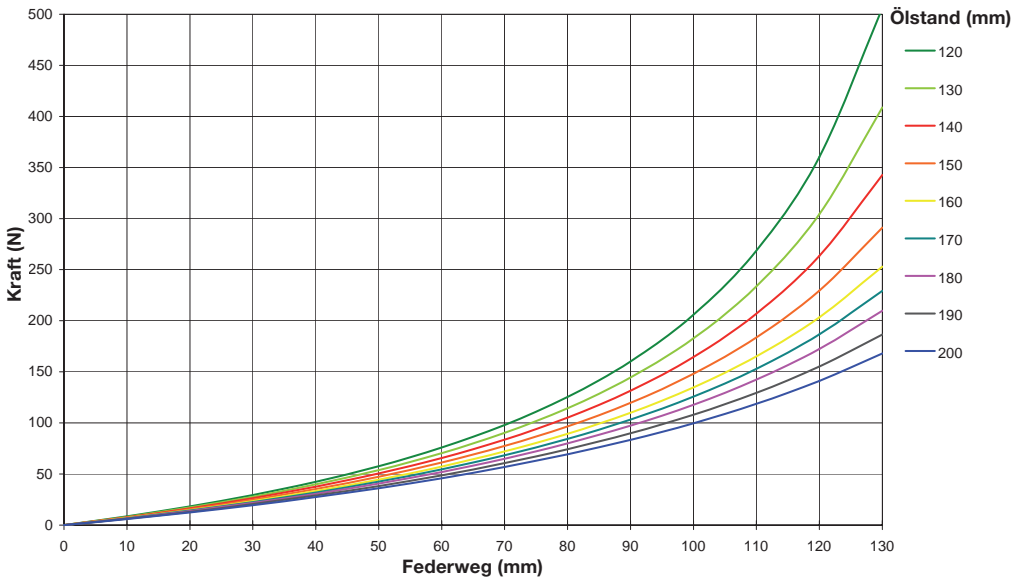
Stellen Sie vor der ersten Fahrt sicher, dass die vorhandenen Gabeleinstellungen mit den von Öhlins empfohlenen Einstellwerten übereinstimmen. Lesen Sie zuerst das Handbuch bevor Sie Anpassungen und Einstellarbeiten an der Vorderradgabel ausführen. Kontaktieren Sie einen Öhlins Händler wenn Sie Fragen in Bezug auf die Abstimmung der Vorderradgabel haben.

Empfohlenes Set-Up:

Druckstufendämpfung	10	Klicks
Zugstufendämpfung	11	Klicks
Federrate	9.5	N/mm
Federvorspannung	5	mm
Luftpolster	170	mm
Gabelüberstand	0	mm

Diagramm: Luftpolster - Kraft

Luftpolster für einen Gabelholm



Öhlins Produkte unterliegen einer kontinuierlichen Verbesserung und Weiterentwicklung. Diese Montageanleitung wurde bis zum Druckschluss so aktuell wie irgend möglich gehalten. Dennoch können geringe Unterschiede zwischen den hier gezeigten und beschriebenen Produkten und der tatsächlich ausgelieferten Ware existieren.

Die neuesten Informationen bekommen Sie bei Ihrem Öhlins Importeur. Sollten Sie Fragen zum Inhalt dieser Montageanleitung haben, so kontaktieren Sie Ihren Öhlins Händler.

Teile Nr. MI_FGR167_2
Veröffentlicht am 18.02.2014

© Öhlins Racing AB. Alle Rechte vorbehalten. Jeglicher Nachdruck oder Verwendung ohne schriftliche Genehmigung von Öhlins Racing AB ist verboten.

Öhlins Racing AB
Box 722
S-194 27 Upplands Väsby, Sweden
Phone +46 8 590 025 00
fax +46 8 590 025 80

