



Lieferumfang		
Beschreibung	Art. Nr.	Stk.
Kabelbinder 4,5x300		6
Kabelbinder 3,5x190		4
Kabelbinder mit Kantenclip 4,5x190		2
Schraube M8		6
Steckverbinder		4
Abdeckung		2
Dichtung		2
Cancellation Kit		4

👁️ Hinweis!

Die Abbildungen in dieser Montageanleitung können sich von Ihrem Produkt unterscheiden.

ÖHLINS EDC Cancellation Kit für BMW M3 F80, M4 F82

35020-02

Montageanleitung



MONTAGEANLEITUNG

⚠️ Warnung!

Es ist sehr zu empfehlen, dass eine Fachwerkstatt das Produkt einbaut.

⚠️ Warnung!

Wenn Sie mit einem angehobenen Fahrzeug arbeiten, stellen Sie sicher, dass es abgestützt ist und nicht umkippen kann.

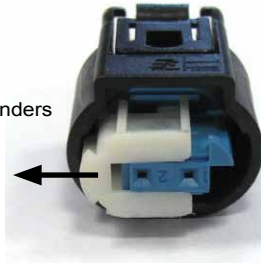
Vorder- und Hinterachse:

1

Öffnen Sie den Riegel des Steckverbinders. Entfernen Sie das Standardkabel aus dem Steckverbinder.

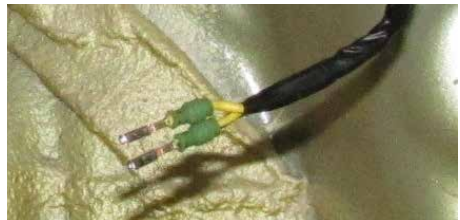


Riegel des
Steckverbinders



2

Führen Sie das vollständige Kabel mit Dichtungen zum Stecker des Cancellation Kits. Die Pin-Position/Farbe des Kabels ist nicht relevant. Verriegeln Sie anschließend den Steckverbinder, indem Sie das Kunststoffteil in der Abbildung oben in Richtung des Pfeils "Connector cover" zurückführen.



MONTAGEANLEITUNG

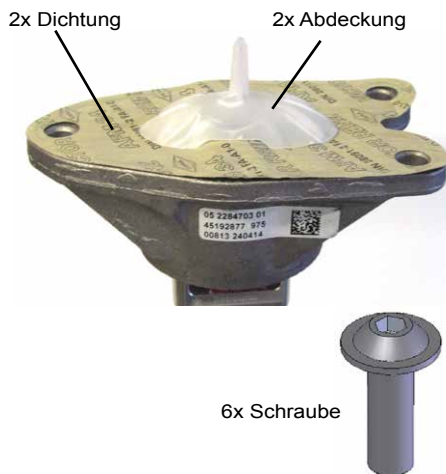
Vorderachse:

Befestigen Sie das vordere Cancellation Kit mit den mitgelieferten Kabelbindern am Kabelbaum. Führen Sie den Standardstecker in den Stecker des Cancellation Kits ein, bis er einrastet. Fixieren Sie das Kabel mit Kabelbindern am Kabelbaum.



Hinterachse:

Im Lieferumfang sind Dichtungen, Abdeckungen und Schrauben enthalten. Diese sind für die Installation unbedingt erforderlich. Die originalen Dichtungen, Abdeckung und der Abstandshalter sind nicht mehr erforderlich.



Hinterachse - links:

Befestigen Sie das hintere Cancellation Kit mit den mitgelieferten Klemmen am Halter, wie im Bild gezeigt. Stecken Sie den Standardstecker in den Stecker des Cancellation Kit, bis er einrastet. Fixieren Sie das Kabel mit Kabelbindern am Kabelbaum.



Hinterachse - rechts:

Fixieren Sie das hintere Cancellation Kit mit den mitgelieferten Kabelbindern am Kabelbaum, wie im Bild gezeigt. Stecken Sie den Standardstecker in den Stecker des Abschaltkits, bis er einrastet. Fixieren Sie das Kabel mit Kabelbindern am Kabelbaum.



👁️ Öhlins Produkte unterliegen einer kontinuierlichen Verbesserung und Weiterentwicklung. Diese Montageanleitung wurde bis zum Druckschluss so aktuell wie irgend möglich gehalten. Dennoch können geringe Unterschiede zwischen den hier gezeigten und beschriebenen Produkten und der tatsächlich ausgelieferten Ware existieren.

© Öhlins Racing AB. Alle Rechte vorbehalten. Jeglicher Nachdruck oder Verwendung ohne schriftliche Genehmigung von Öhlins Racing AB ist verboten.

Die neuesten Informationen bekommen Sie bei Ihrem Öhlins Importeur. Sollten Sie Fragen zum Inhalt dieser Montageanleitung haben, so kontaktieren Sie Ihren Öhlins Händler.

Öhlins Racing AB
Box 722
S-194 27 Upplands Väsby, Sweden
Phone +46 8 590 025 00
fax +46 8 590 025 80

MI_35020-02_0_GER
Veröffentlicht am 21.09.2018



www.ohlins.com