

👁 Hinweis!

Die Abbildungen in dieser Montageanleitung können sich von Ihrem Produkt unterscheiden.

👁 Hinweis!

Unter hohen Temperaturen, während der Lagerung oder des Transportes, können sich Schmiermittel und Schutzöle lösen und die Verpackung verunreinigen. Auch vom Zusammenbau in unserem Werk können Fett- oder Ölreste vorhanden sein. Dies hat keinen Einfluss auf die Funktion Ihres Öhlins Produktes. Reinigen Sie das Öhlins Produkt vor dem Einbau gründlich mit einem Stofflappen.

| Lieferumfang | | | |
|--------------|--------------------------|----------|------|
| | Beschreibung | Art. Nr. | Stk. |
| 1 | Stoßdämpfer vorn li./re. | POF 5R00 | 1 |
| 2 | Abstandshülse | 05688-03 | 1 |
| 3 | Hauptfeder | | 1 |
| 4 | Zwischenteller | 05193-07 | 1 |
| 5 | Hilfsfeder | | 1 |
| 6 | Oberer Federteller | 06211-01 | 1 |
| 7 | Sicherungsmutter | 05359-01 | 1 |
| 8 | Betriebsanleitung | 07446-01 | 1 |

👁 Hinweis!

Überprüfen Sie den Packungsinhalt, bevor Sie das Produkt montieren. Sollten Teile fehlen, so kontaktieren Sie Ihren Öhlins Händler.

⚠ Warnung!

Bitte lesen Sie vor dem Einbau des Produktes die Öhlins Betriebsanleitung genau durch. Ein Stoßdämpfer ist ein wichtiges technisches Element des Fahrzeuges, welches die Stabilität beeinflusst.

Gewindefahrwerk für Porsche 991 GT3/GT3 RS/GT3 Cup und Porsche 981 Cayman GT4/GT4 CS

POF 5R00

Montageanleitung



MONTAGEANLEITUNG

⚠ **Warnung!**

Es ist sehr zu empfehlen, dass ein Öhlins Händler die Stoßdämpfer einbaut.

⚠ **Warnung!**

Wenn Sie mit einem angehobenen Fahrzeug arbeiten, stellen Sie sicher, dass es sicher abgestützt ist und nicht umkippen kann.

👁 **Hinweis!**

Schauen Sie stets in die fahrzeugspezifische Betriebsanleitung, wenn Sie Arbeiten am Auto ausführen. Dort erfahren Sie mehr über Montagevorgänge und Einstellwerte.

👁 **Hinweis!**

Reinigen Sie das Fahrzeug sorgfältig vor der Montage der Stoßdämpfer.

1

Bauen Sie das Rad aus.

2

Entfernen Sie die beiden Klemmschrauben am Querlenker.

3

Entfernen Sie den Bremsleitungshalter.

4

Stützen Sie den Achsschenkel auf jeder Seite des Fahrzeugs ab. Achten Sie dabei darauf, dass die Bremsleitungen nicht beschädigt werden.

5

Lösen Sie die drei Muttern des Domlagers.

6

Entfernen Sie den Dämpfer vom Fahrzeug, indem Sie den Stoßdämpfer und den Querlenker nach unten drücken, damit der Stoßdämpfer nach außen aus dem Fahrzeug geführt werden kann, ohne dass er an den Kotflügel stößt.

7

Für alle Modelle außer 991 GT3 Cup:

Verwenden Sie Federspanner, um die Feder vorzuspannen und entfernen Sie dann die Abschlussmutter des Domlagers.

8

Für alle Modelle, außer 991 GT3 Cup:

Bauen Sie das originale Domlager und den oberen Federteller (6) mit der Feder (3), dem Federteller (4) und der Hilfsfeder (5) zusammen.

👁 **Hinweis!**

Achten Sie darauf, dass die niedrigere Unterkante des Federtellers (4) zur Hilfsfeder (5) zeigt. Siehe Abb. 2.

991 Cup:

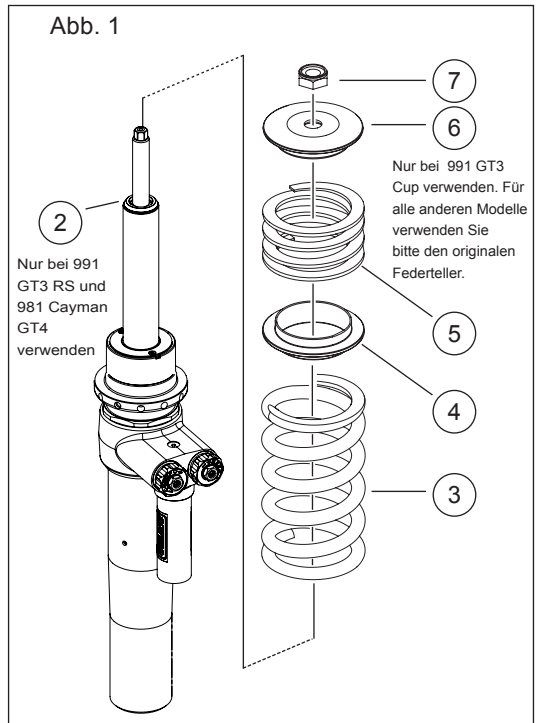
Stellen Sie das Federpaket (oberer Federteller (6), Feder (3), Federteller (4) und Hilfsfeder (5) zusammen.

👁 **Hinweis!**

Achten Sie darauf, dass die niedrigere Unterkante des Federtellers (4) zur Hilfsfeder (5) zeigt. Siehe Abb. 2.

9

Führen Sie das Federpaket zusammen mit dem originalen Domlager über den Dämpfer.



MONTAGEANLEITUNG

10

Bringen Sie die Abschlussmutter an und ziehen Sie diese fest.

11

Montieren Sie den Öhlins-Stoßdämpfer in die Halterung des Achsschenkels. Die Reservoir Halterung zeigt nach vorne.

12

Führen Sie den Stoßdämpfer unter dem Kotflügel ein.

13

Ziehen Sie die drei Muttern des Domlagers an.

14

Ziehen Sie die Klemmschrauben des Achsschenkels nach.

15

Befestigen Sie die Bremsleitungen.

16

Montieren Sie die Räder.

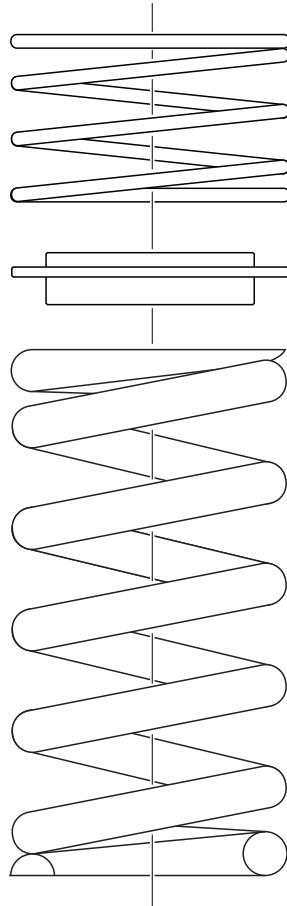
17

Prüfen Sie nach dem Einbau aller Stoßdämpfer (vorne und hinten) die Fahrhöhe des Fahrzeugs. Falls erforderlich, stellen Sie die Fahrhöhe mit der Federvorspannung ein. Angaben dazu finden Sie auf der nächsten Seite.

⚠ Achtung!

Achten Sie darauf, alle Schrauben entsprechend dem vorgegebenen Drehmoment anzuziehen. Überprüfen Sie, dass nichts die Stoßdämpfer am Ein- oder Ausfedervorgang hindert oder diesen beeinflusst. Überprüfen Sie dies über den gesamten Lenkbereich von Anschlag zu Anschlag.

Abb. 2



EINSTELLUNGEN

⚠ Warnung!

Stellen Sie vor der ersten Fahrt sicher, dass die vorhandenen Stoßdämpfereinstellungen mit den von Öhlins empfohlenen Einstellwerten übereinstimmen. Lesen Sie zuerst das Handbuch, bevor Sie Anpassungen und Einstellarbeiten am Stoßdämpfer ausführen. Kontaktieren Sie einen Öhlins Fachhändler, wenn Sie Fragen in Bezug auf die Abstimmung des Stoßdämpfers haben.

EINSTELLWERTE

| | | | |
|---------------------|----|--|--------|
| Druckstufendämpfung | | | |
| Straße: | 20 | | Klicks |
| Rennstrecke: | 15 | | Klicks |
| Zugstufendämpfung | | | |
| Straße: | 15 | | Klicks |
| Rennstrecke: | 15 | | Klicks |

Empf. Hauptfeder (120mm lang, 60mm Innendurchmesser)

| Automodell | N/mm | Öhlins# | Eibach# |
|--|------|----------|----------------|
| 991 GT3, 981 Cayman GT4: | 100 | 48120-17 | ERS-120-60-100 |
| 991 GT3 RS, 991 GT3 Cup, 981 Cayman GT4 CS: | 120 | 48120-21 | ERS-120-60-120 |

Empfohlene Hilfsfeder

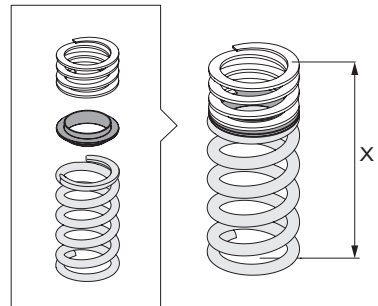
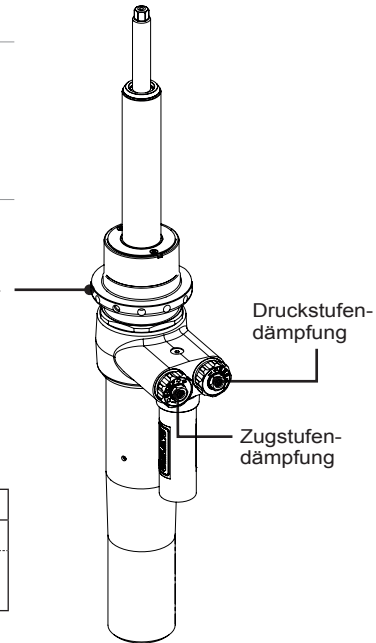
| Automodell | Öhlins# | Eibach# |
|---------------------------------------|----------|----------------|
| 981 Cayman GT4/GT4 CS, 991 GT3 Cup | 05173-17 | ERS-40-60-20 |
| 991 GT3, 991 GT3 RS: | 05173-12 | ERS-60-60-0002 |

Empfohlene Länge des eingebauten Federpakets X

| | | |
|---------------------------------|-----|----|
| 991 GT3, 981 Cayman GT4: | 160 | mm |
| 991 GT3 RS | 158 | mm |
| 991 GT3 Cup, 981 Cayman GT4 CS: | 158 | mm |

Gemessen wird von der Oberkante der Hilfsfeder bis zum unteren Teil der Hauptfeder. Stellen Sie die Federvorspannung ein, bis die gewünschte Länge des eingebauten Federpakets erreicht ist und/oder die gewünschte Fahrhöhe vorhanden ist.

Federvorspann-
versteller



Öhlins Produkte unterliegen einer kontinuierlichen Verbesserung und Weiterentwicklung. Diese Montageanleitung wurde bis zum Druckschluss so aktuell wie irgend möglich gehalten. Dennoch können geringe Unterschiede zwischen den hier gezeigten und beschriebenen Produkten und der tatsächlich ausgelieferten Ware existieren.

Die neuesten Informationen bekommen Sie bei Ihrem Öhlins Importeur. Sollten Sie Fragen zum Inhalt dieser Montageanleitung haben, so kontaktieren Sie Ihren Öhlins Händler.

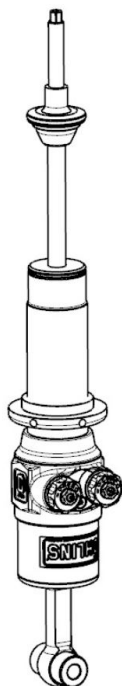
Teile Nr. MI_POF5R00_4_GER
Veröffentlicht am 14.03.2018
Aktualisiert am 14.11.2018

© Öhlins Racing AB. Alle Rechte vorbehalten. Jeglicher Nachdruck oder Verwendung ohne schriftliche Genehmigung von Öhlins Racing AB ist verboten.

Öhlins Racing AB
Box 722
S-194 27 Upplands Väsby, Sweden
Phone +46 8 590 025 00
fax +46 8 590 025 80



www.ohlins.com



| Lieferumfang | | | |
|--------------|----------------------------|----------|------|
| | Beschreibung | Art. Nr. | Stk. |
| 1 | Stoßdämpfer hinten li./re. | POF 6R00 | 1 |
| 2 | Hilfsfeder | | 1 |
| 3 | Zwischenteller | 05193-07 | 1 |
| 4 | Hauptfeder | | 1 |
| 5 | Federteller | 05907-05 | 1 |
| 6 | Abstandshülse 5mm | 05191-10 | 1 |
| 7 | Abstandshülse 10mm | 05191-11 | 1 |
| 8 | Betriebsanleitung | 07446-01 | 1 |

👁️Hinweis!

Die Abbildungen in dieser Montageanleitung können sich von Ihrem Produkt unterscheiden.

👁️Hinweis!

Unter hohen Temperaturen, während der Lagerung oder des Transportes, können sich Schmiermittel und Schutzöle lösen und die Verpackung verunreinigen. Auch vom Zusammenbau in unserem Werk können Fett- oder Ölreste vorhanden sein. Dies hat keinen Einfluss auf die Funktion Ihres Öhlins Produktes. Reinigen Sie das Öhlins Produkt vor dem Einbau gründlich mit einem Stofflappen.

👁️Hinweis!

Überprüfen Sie den Packungsinhalt, bevor Sie das Produkt montieren. Sollten Teile fehlen, so kontaktieren Sie Ihren Öhlins Händler.

⚠️Warnung!

Bitte lesen Sie vor dem Einbau des Produktes die Öhlins Betriebsanleitung genau durch. Ein Stoßdämpfer ist ein wichtiges technisches Element des Fahrzeuges, welches die Stabilität beeinflusst.

Gewindefahrwerk für Porsche 991 GT3/GT3 RS

POF 6R00

Montageanleitung

MONTAGEANLEITUNG

⚠️ Warnung!

Es ist sehr zu empfehlen, dass ein Öhlins Händler die Stoßdämpfer einbaut.

⚠️ Warnung!

Wenn Sie mit einem angehobenen Fahrzeug arbeiten, stellen Sie sicher, dass es sicher abgestützt ist und nicht umkippen kann.

👁️ Hinweis!

Schauen Sie stets in die fahrzeugspezifische Betriebsanleitung, wenn Sie Arbeiten am Auto ausführen. Dort erfahren Sie mehr über Montagevorgänge und Einstellwerte.

👁️ Hinweis!

Reinigen Sie das Fahrzeug sorgfältig vor der Montage der Stoßdämpfer.

1

Bauen Sie das Rad aus.

👁️ Hinweis!

Achten Sie darauf, die Position der Lagerdistanzstück des Querstabilisators zu notieren.

2

Bauen Sie den Querstabilisator aus.

3

Trennen Sie das PASM-Kabel vom Stoßdämpfer. Das Kabel befindet sich am unteren Ende des Originalstoßdämpfers.

4

Lösen Sie die drei Muttern der oberen Stoßdämpferanbindung.

5

Demontieren Sie den Spurstangenhalter.

6

Entfernen Sie die untere Schraube der Stoßdämpferanbindung. Bauen Sie den originalen Stoßdämpfer aus.

7

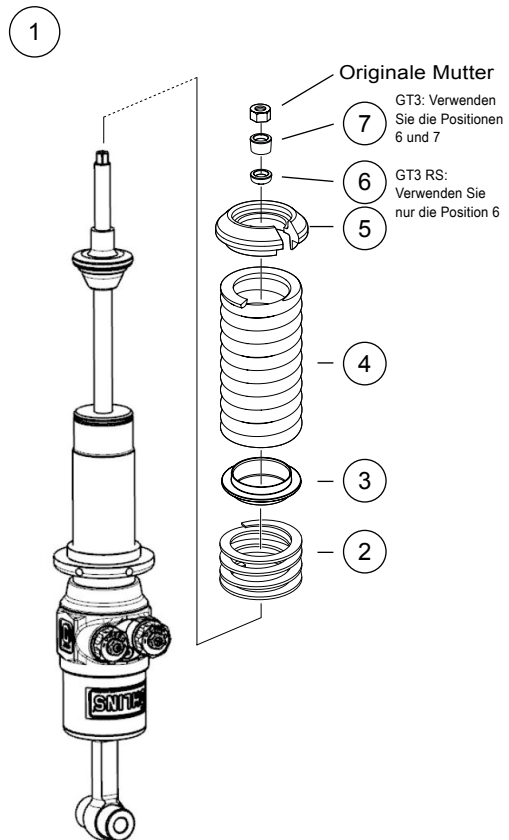
Montieren Sie die Federn und die mitgelieferten Teile am Stoßdämpfer wie in Abb. 1 dargestellt.

8

Montieren Sie den Öhlins-Stoßdämpfer so, dass die Halterung nach unten und die Einsteller zum Radkasten zeigen. Ziehen Sie zuerst die obere Befestigungsmutter an.

👁️ Hinweis!

Die Abstandshülse 5mm und 10mm werden unter dem originalen Domlager montiert.



MONTAGEANLEITUNG

9

Führen Sie die untere Befestigungsschraube durch die Aufhängung und den Stoßdämpfer.

10

Montieren Sie den Querstabilisator.

Hinweis!

Achten Sie darauf, die Lagerdistanzstücke für den Querstabilisator wieder in der richtigen Position einzubauen (siehe Schritt 2).

11

Ziehen Sie die Mutter der unteren Stoßdämpferanbindung fest.

12

Montieren Sie das Rad.

Hinweis!

Da die originalen PASM Stoßdämpfer abgeklemmt sind, erscheint auf dem Armaturenbrett die Fehlermeldung "PASM failure". Installieren Sie darum das Öhlins Öhlins-Abschalt-Kit Art. Nr. 35020-13, um den Fehlercode zu entfernen.

13

Prüfen Sie nach dem Einbau der Stoßdämpfer (vorne und hinten) die Fahrzeughöhe. Falls erforderlich, stellen Sie diese ein (siehe Abschnitt „Federvorspannung“ in der Öhlins-Bedienungsanleitung). Lesen Sie das Wartungshandbuch des Fahrzeugs, um die empfohlene Fahrhöhe zu erfahren.

Achtung!

Achten Sie darauf, alle Schrauben entsprechend dem vorgegebenen Drehmoment anzuziehen. Überprüfen Sie, dass nichts die Stoßdämpfer am Ein- oder Ausfedervorgang hindert oder diesen beeinflusst. Überprüfen Sie dies über den gesamten Lenkbereich von Anschlag zu Anschlag.

EINSTELLUNGEN

⚠️ Warnung!

Stellen Sie vor der ersten Fahrt sicher, dass die vorhandenen Stoßdämpfereinstellungen mit den von Öhlins empfohlenen Einstellwerten übereinstimmen. Lesen Sie zuerst das Handbuch, bevor Sie Anpassungen und Einstellarbeiten am Stoßdämpfer ausführen. Kontaktieren Sie einen Öhlins Fachhändler, wenn Sie Fragen in Bezug auf die Abstimmung des Stoßdämpfers haben.

EINSTELLWERTE

| | Straße | Rennstrecke |
|---------------------|-----------|-------------|
| Druckstufendämpfung | 15 Klicks | 12 Klicks |
| Zugstufendämpfung | 15 Klicks | 15 Klicks |

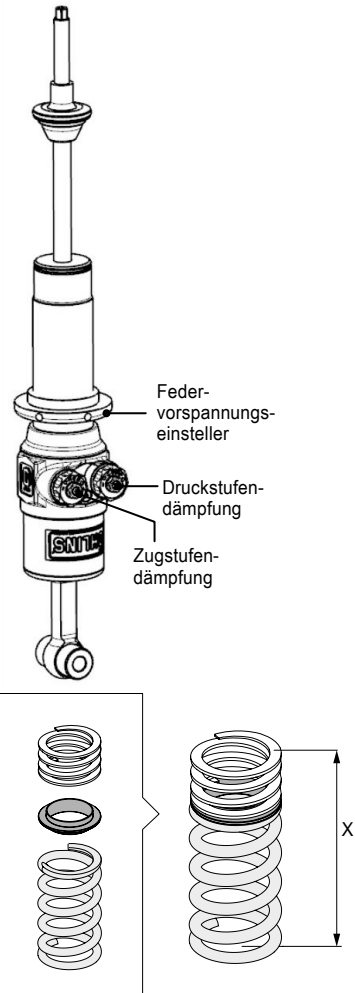
Empfohlene Federn

Hauptfeder

| Federrate | | | Öhlins# | Eibach# |
|-------------------------|-----|------|----------|----------------|
| GT3 & GT3 RS | 200 | N/mm | 48140-37 | ERS-140-60-200 |
| Länge unbelastet | 140 | mm | | |
| ID | 60 | mm | | |
| Hilfsfeder | | | | |
| ID | 60 | mm | 05173-12 | ERS-40-60-0002 |

Empfohlene Länge des eingebauten Federpakets, X 200 mm

Gemessen von der Oberkante der Hilfsfeder bis zum unteren Teil der Hauptfeder. Stellen Sie die Federvorspannung ein, bis die gewünschte Länge des eingebauten Federpakets erreicht ist und/oder die gewünschte Fahrhöhe vorhanden ist.



Öhlins Produkte unterliegen einer kontinuierlichen Verbesserung und Weiterentwicklung. Diese Montageanleitung wurde bis zum Druckschluss so aktuell wie irgend möglich gehalten. Dennoch können geringe Unterschiede zwischen den hier gezeigten und beschriebenen Produkten und der tatsächlich ausgelieferten Ware existieren.

Die neuesten Informationen bekommen Sie bei Ihrem Öhlins Importeur. Sollten Sie Fragen zum Inhalt dieser Montageanleitung haben, so kontaktieren Sie Ihren Öhlins Händler.

Teile Nr. MI_POF6R00_2_GER
Veröffentlicht am 23.04.2018
Aktualisiert am 14.11.2018

© Öhlins Racing AB. Alle Rechte vorbehalten. Jeglicher Nachdruck oder Verwendung ohne schriftliche Genehmigung von Öhlins Racing AB ist verboten.

Öhlins Racing AB
Box 722
S-194 27 Upplands Väsby, Sweden
Phone +46 8 590 025 00
fax +46 8 590 025 80



www.ohlins.com