

Kit Inhalt		
Description	Part No	Pcs
Stoßdämpfer	POF5Q00	1
Sticker Öhlins	00192-01	1
Unterlegscheibe 6.4/12.3/3	00426-01	1
Helferfeder	05173-15	1
Federhalter 60/80/15	05193-07	1
Sicherungsmutter M14X1.5/9.5	05359-01	1
Distanzscheibe	05688-02	2
Federteller 14/78.5/14.8	06211-01	1
Bedienungsanleitung	07446-01	1
Feder 61/150/120	25039-12	1
wärmeschrumpfende Endkappe	25042-01	1
Kunststoffdistanzscheibe 60/78/2	25601-02	1

👁Hinweis!

Bitte beachten Sie, dass die Abbildungen in dieser Anleitung leicht von dem Produkt abweichen können.

👁Hinweis!

Unter hohen Temperaturen, während der Lagerung oder des Transports können sich Schmiermittel und Schutzöle lösen und die Verpackung verunreinigen. Dies hat keinen Einfluss auf die Funktion Ihres Produktes. Reinigen Sie das Produkt vor dem Einbau gründlich mit einem Stofflappen.

👁Hinweis!

Bitte überprüfen Sie vor dem Einbau des Produkts den Verpackungsinhalt. Sollte etwas fehlen, kontaktieren Sie umgehend einen Öhlins Händler.

⚠Warnung!

Bitte lesen Sie vor dem Einbau des Produkts die Öhlins Bedienungsanleitung. Dieses Produkt ist ein wichtiges Bauteil des Fahrzeugs, welches die Stabilität beeinflusst.

Stoßdämpfer für Porsche 997 GT3 RS - vorne

POF 5Q00

Montageanleitung



MONTAGEANLEITUNG

⚠️Warnung!

Öhlins empfiehlt den Einbau des Produktes durch einen Öhlins Fachhändler.

⚠️Warnung!

Wenn Sie Ihr Fahrzeug für den Einbau anheben, sorgen Sie dafür, dass es gut gesichert ist und nicht kippen kann.

👁️Hinweis!

Ziehen Sie während der Montage das Handbuch Ihres Fahrzeugs zurate. Es enthältfahrzeugspezifische Besonderheiten und wichtige Daten.

👁️Hinweis!

Reinigen Sie das Fahrzeug vor der Installation.

1

Rad demontieren.

2

Koppelstange vom unteren Gelenk entfernen.

3

Bremsschlauchanschluss entfernen.

4

PASM-Kabel vom Stoßdämpfer trennen. Es befindet sich am unteren Ende des Originalstoßdämpfers.

5

Entfernen Sie den Bremsattel so, dass der Bremschlauch nicht beschädigt wird.

6

Obere Befestigungsmutter lösen. Obere Befestigung und die 3 Muttern lösen. Obere Halterung des Federbeins entfernen.

7

Untere Befestigungsschrauben des Originalstoßdämpfers lösen.

8

Stoßdämpfer und Dreieckslenker herunterdrücken, damit der Stoßdämpfer entfernt werden kann ohne den Kotflügel zu berühren.

9

Stoßdämpfer durch Herausziehen aus dem

Radträger entfernen.

10

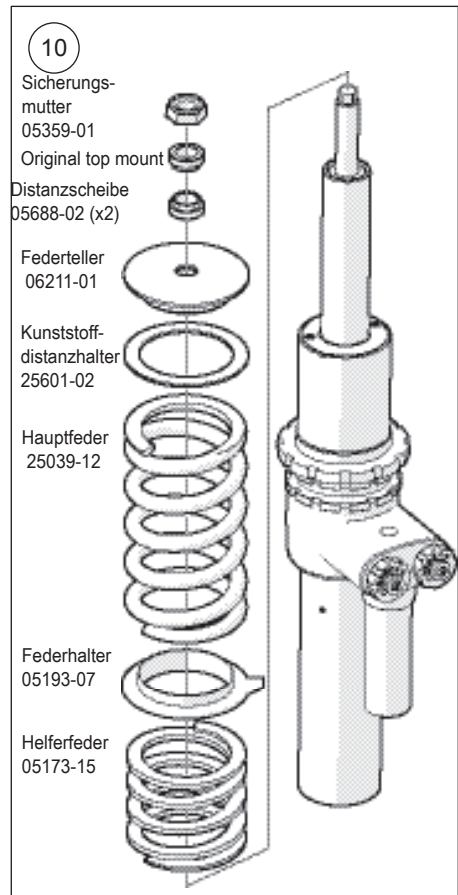
Federn und mitgelieferte Teile gemäß Abbildung 10 einbauen.

11

Öhlins-Stoßdämpfer in den Radträger einbauen, so dass der Gasbehälter nach hinten zeigt.

12

Obere Befestigungsmutter festziehen.



MONTAGEANLEITUNG

13

Koppelstange befestigen.

14

In diesem Einbausatz mitgeliefertes Distanzstück 00426-01 einbauen, um mehr Platz zum Behälterrohr zu schaffen. Siehe Abbildung. Bremschlauch wieder anbringen.

15

Kabelsatz des Raddrehzahlsensors wieder anbringen.

16

Bremssattel befestigen.

17

Rad montieren.

18

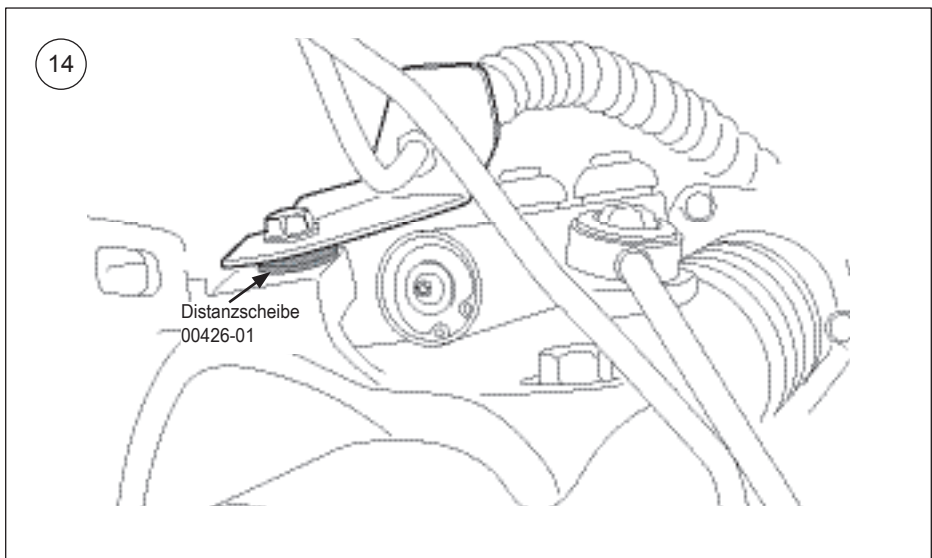
Stülpen Sie die wärmeschrumpfbare Endkappe vorsichtig über den PASM-Anschluss, um ihn zu schützen.

👁️ **Hinweis!**

Da der Original-Stoßdämpfer abgebaut und die elektrische Verkabelung unterbrochen ist, wird am Armaturenbrett die Fehlermeldung "PASM-Fehler" ausgegeben. Wenden Sie sich bitte an einen Porsche-Händler, um die Meldung abzuschalten.

19

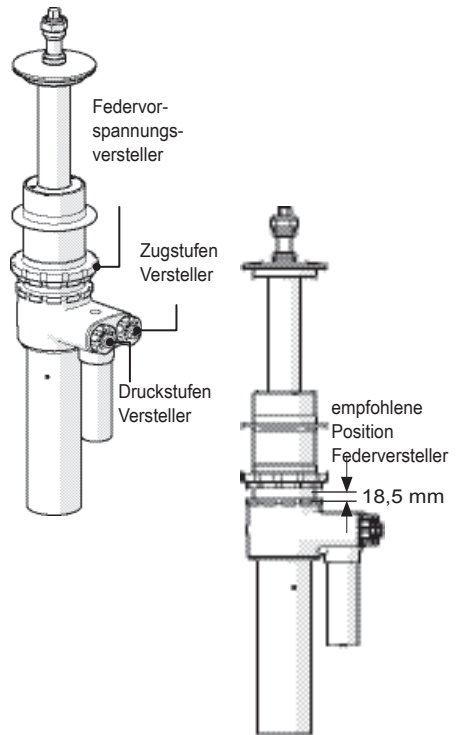
Nach dem Einbau aller Stoßdämpfer (vorne und hinten), Fahrhöhe des Fahrzeugs prüfen. Bei Bedarf nachjustieren (siehe Abschnitt Federvorspannung im Öhlins-Benutzerhandbuch). Die Empfehlung zur Fahrhöhe können Sie im Fahrzeughandbuch nachschlagen.



ADJUSTMENTS

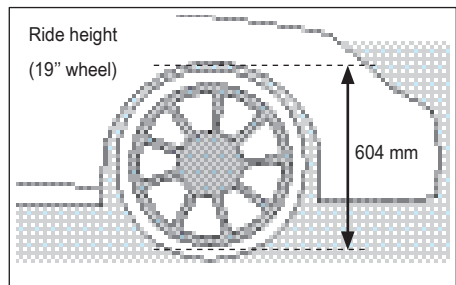
⚠️ Warnung!

Stellen Sie vor der ersten Fahrt sicher, dass die vorhandenen Stoßdämpfereinstellungen mit den von Öhlins empfohlenen Einstellungswerten übereinstimmen. Lesen Sie zuerst die Öhlins Bedienungsanleitung bevor Sie die Anpassungen und Einstellarbeiten vornehmen. Kontaktieren Sie einen Öhlins-Händler, wenn Sie Fragen in Bezug auf die Abstimmung des Stoßdämpfers haben.



SETUP DATEN

	Street	Track
Druckstufendämpfung	14 clicks	10 clicks
Zugstufendämpfung	12 clicks	14 clicks
mitgelieferte Federn		
Hauptfeder		
Federrate	120	N/mm
Federlänge	150	mm
ID Ø	61	mm
Helferfeder		
ID Ø	61	mm



Öhlins-Produkte unterliegen ständiger Verbesserung und Entwicklung; deshalb enthält zwar die vorliegende Anleitung die aktuellsten Informationen, kleinere Abweichungen können jedoch vorkommen.

Wenden Sie sich an Ihren Öhlins-Händler, um die neuesten Informationen zu erhalten. Bitte wenden Sie sich an Ihren Öhlins-Händler, wenn Sie Fragen zum Inhalt dieses Dokuments haben.

Artikelnr.: MI_POF5Q00_0
Issued 2016-03-16

© Öhlins Racing AB. Alle Rechte vorbehalten. Nachdruck oder unbefugte Nutzung ohne schriftliche Erlaubnis von Öhlins Racing AB sind verboten.

Öhlins Racing AB
Box 722
S-194 27 Upplands Väsby, Sweden
Phone +46 8 590 025 00
fax +46 8 590 025 80



www.ohlins.com