



Kit Lieferumfang			
	Beschreibung	Art. Nr.	Stk.
1.1	Stoßdämpfer links	HYS 1T00	1
1.2	Stoßdämpfer rechts	HYS 2T00	1
2	Staubschutzmanschette	10216-01	2
3	Abstandshülse	24629-50	2
4	Distanzscheibe (Kunststoff)	25602-01	2
5	Feder		2
6	Distanzscheibe (Gummi)	25601-01	2
7	Oberer Federteller	25618-31	2
8	Mutter	24618-10	2
9	Hakenschlüssel	24639-01	1
10	Hakenschlüssel	24639-03	1
11	Öhlins Aufkleber Set	10207-01	1
12	Betriebsanleitung	07451-01	1

👁 Hinweis!

Die Abbildungen in dieser Montageanleitung können sich von Ihrem Produkt unterscheiden.

👁 Hinweis!

Unter hohen Temperaturen, während der Lagerung oder des Transportes, können sich Schmiermittel und Schutzöle lösen und die Verpackung verunreinigen. Auch vom Zusammenbau in unserem Werk können Fett- oder Ölreste vorhanden sein. Dies hat keinen Einfluss auf die Funktion Ihres Öhlins Produktes. Reinigen Sie das Öhlins Produkt vor dem Einbau gründlich mit einem Stofflappen.

👁 Hinweis!

Überprüfen Sie den Packungsinhalt, bevor Sie das Produkt montieren. Sollten Teile fehlen, so kontaktieren Sie Ihren Öhlins Händler.

⚠ Warnung!

Bitte lesen Sie vor dem Einbau des Produktes die Öhlins Betriebsanleitung genau durch. Ein Stoßdämpfer ist ein wichtiges technisches Element des Fahrzeuges, welches die Stabilität beeinflusst.

👁 Hinweis!

Wenn Ihr Fahrzeug mit elektronisch gesteuerten Stoßdämpfern ausgestattet ist, verwenden Sie den Öhlins „Cancellation-Kit“, um Fehlermeldungen zu vermeiden. Weitere Informationen und Teilenummern finden Sie unter www.ohlins.com oder Sie kontaktieren einen Öhlins-Händler.

ÖHLINS Stoßdämpfer für Hyundai i30N (PD)

HYS MT00 *Vorne*

Montageanleitung



MONTAGEANLEITUNG

⚠ **Warnung!**

Es ist sehr zu empfehlen, dass ein Öhlins Händler den Stoßdämpfer einbaut.

⚠ **Warnung!**

Wenn Sie mit einem angehobenen Fahrzeug arbeiten, stellen Sie sicher, dass es sicher abgestützt ist und nicht umkippen kann.

👁 **Hinweis!**

Schauen Sie stets in die fahrzeugspezifische Betriebsanleitung, wenn Sie Arbeiten am Auto ausführen. Dort erfahren Sie mehr über Montagevorgänge und Einstellwerte.

1

Heben Sie das Fahrzeug an und stellen Sie es auf geeignete Unterstellböcke.

⚠ **Warnung!**

Wenn Sie mit einem angehobenen Fahrzeug arbeiten, stellen Sie sicher, dass es sicher abgestützt ist und nicht umkippen kann.

2

Bauen Sie die Vorderräder aus.

3

Entfernen Sie die unteren Stoßdämpferanbindungen.

👋 **Achtung!**

Stützen Sie die Radnaben auf jeder Seite des Fahrzeugs ab. Achten Sie dabei darauf, dass die Bremsleitungen nicht beschädigt werden.

4

Lösen Sie die oberen Stoßdämpferanbindungen und den Stabilisator. Bauen Sie die originalen Stoßdämpfer aus.

5

Schneiden Sie, wie in Abb. 2 dargestellt, ein 30mm großes Stück vom unteren Ende der Staubschutzmanschette ab.

6

Montieren Sie die Staubschutzmanschette (2), die Abstandshülse (3), die Distanzscheibe aus Kunststoff (4), die Feder (5), die Distanzscheibe aus Gummi (6), den oberen Federteller (7), das originale Domlager (inkl. Gummi und Lager) und die Sicherungsmutter (8), wie in Abb. 1 dargestellt. Ziehen Sie die Sicherungsmutter mit einem Drehmoment von 35-40Nm an. Stellen Sie den unteren Federteller und die dazugehörige Sicherungsmutter nach den Vorgaben von Abbildung 4 ein. Ziehen Sie die Sicherungsmutter mit dem im Lieferumfang enthaltenen Hakenschlüssel fest.

Abb. 1

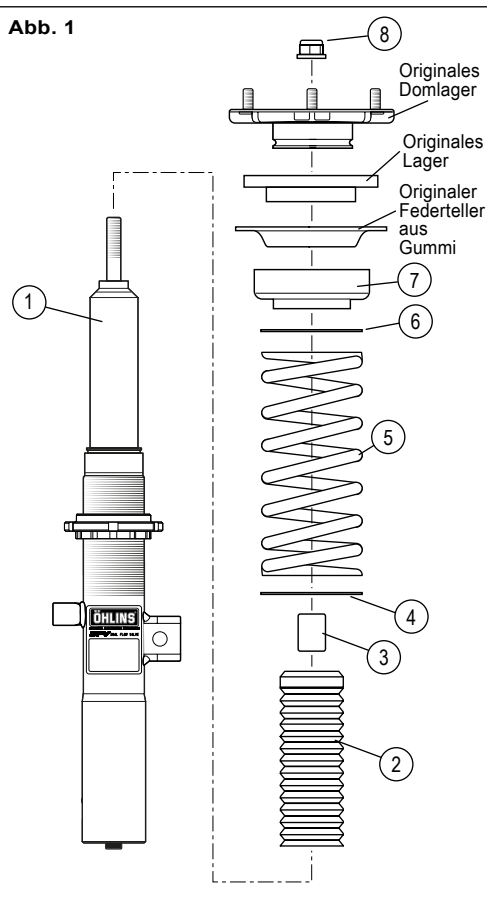
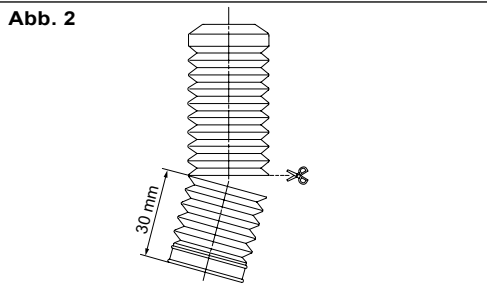


Abb. 2



👁 **Hinweis!**

Beim Festziehen der oberen Mutter muss der Schaft des Stoßdämpfers mit einem Inbusschlüssel in Position gehalten werden.

MONTAGEANLEITUNG

7

Verbauen Sie die vormontierten Öhlins Stoßdämpfer. Die Anzugsdrehmomente entnehmen Sie Ihrer fahrzeugspezifischen Betriebsanleitung.

👁 **Hinweis!**

Vergewissern Sie sich, dass der Schraubenkopf bündig an der Stoßdämpferhalterung sitzt, wenn die Muttern angezogen werden.

8

Ziehen Sie die oberen Stoßdämpferanbindungen fest. Die Anzugsdrehmomente entnehmen Sie Ihrer fahrzeugspezifischen Betriebsanleitung.

9

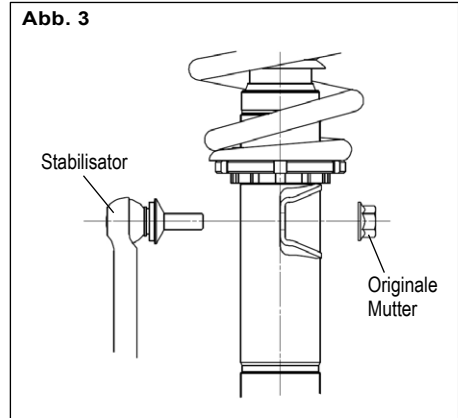
Befestigen Sie den Stabilisator. Siehe Abb. 3.

👁 **Hinweis!**

Achten Sie darauf, alle Schrauben entsprechend dem vorgegebenen Drehmoment anzuziehen. Überprüfen Sie, dass nichts die Stoßdämpfer am Ein- oder Ausfedervorgang hindert oder diesen beeinflusst. Überprüfen Sie dies über den gesamten Lenkbereich von Anschlag zu Anschlag.

10

Stellen Sie sicher, dass sich nach dem Wechsel der Stoßdämpfer, wieder alle zuvor demontierten Teile am dafür vorgesehenen Platz befinden.



EINSTELLUNGEN

⚠ Warnung!

Stellen Sie vor der ersten Fahrt sicher, dass die vorhandenen Stoßdämpfereinstellungen mit den von Öhlins empfohlenen Einstellwerten übereinstimmen. Lesen Sie zuerst das Handbuch, bevor Sie Anpassungen und Einstellarbeiten am Stoßdämpfer ausführen. Kontaktieren Sie einen Öhlins Fachhändler, wenn Sie Fragen in Bezug auf die Abstimmung des Stoßdämpfers haben.

Die empfohlene Federvorspannung beträgt 8mm. Siehe Abb. 4. Achten Sie darauf, nur die Länge der Feder zu messen.

EINSTELLWERTE

Empfohlenes Set-Up		
Einstellungen		
Rennstrecke	2-7	Klicks
Kurvenreiche Strecke	5-10	Klicks
Straße	10-20	Klicks
Federvorspannung	8	mm

Empfohlene Feder

48000-15 (60N/mm)

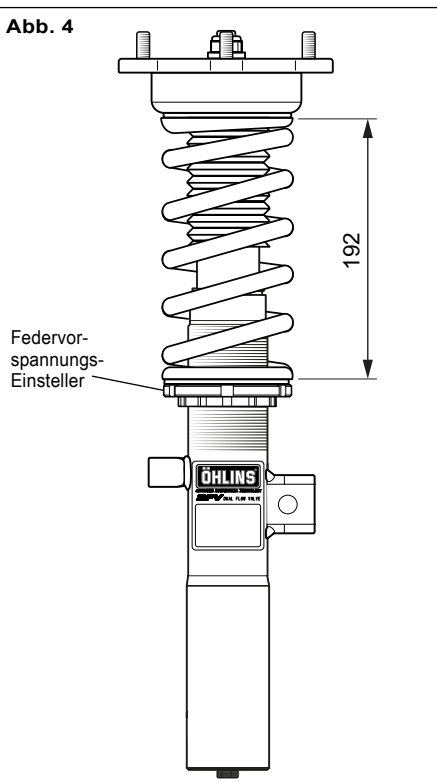
Einstellbereich der Fahrzeughöhe

Mit der empfohlenen Einstellung der Federvorspannung wird das Fahrzeug gegenüber dem Originalfahrwerk um ca. 10mm abgesenkt. Wird der Einsteller für die Federvorspannung einmal komplett gedreht, verändert sich die Höhe um 1,5mm. Je nach Fahrzeugmodell und Ausstattung kann die Federvorspannung variieren. Stellen Sie die

Öhlins Produkte unterliegen einer kontinuierlichen Verbesserung und Weiterentwicklung. Diese Montageanleitung wurde bis zum Druckschluss so aktuell wie irgend möglich gehalten. Dennoch können geringe Unterschiede zwischen den hier gezeigten und beschriebenen Produkten und der tatsächlich ausgelieferten Ware existieren.

© Öhlins Racing AB. Alle Rechte vorbehalten. Jeglicher Nachdruck oder Verwendung ohne schriftliche Genehmigung von Öhlins Racing AB ist verboten.

Abb. 4



Federvorspannung so lange ein, bis Sie die gewünschte Fahrhöhe erreicht haben. Stellen Sie sicher, dass die Feder immer vorgespannt ist.

⚠ Warnung!

Der Einstellbereich der Federvorspannung beträgt 0-20mm, wodurch sich die Fahrhöhe des Fahrzeugs um etwa 10-20mm verringert.

Die neuesten Informationen bekommen Sie bei Ihrem Öhlins Importeur. Sollten Sie Fragen zum Inhalt dieser Montageanleitung haben, so kontaktieren Sie Ihren Öhlins Händler.

Teile Nr. MI_HYSMT00_0
Veröffentlicht am 05.02.2021

Öhlins Racing AB
Box 722
S-194 27 Upplands Väsby, Sweden
Phone +46 8 590 025 00
fax +46 8 590 025 80



www.ohlins.com



Lieferumfang

	Beschreibung	Art. Nr.	Stk.
1	Stoßdämpfer hinten	HYS 6T00	2
2	Hülsen für Gummi-Metall-Lager	24629-51	4
3	Staubschutzmanschette	10216-03	2
4	Kabelbinder	24616-01	4
5	Sicherungsmutter M10	24626-01	2
6	Federvorspannungs-Einsteller	24651-08	2
7	Sicherungsmutter M52	24636-03	2
8	Federteller M52	24635-03	2
9	Distanzscheibe (Kunststoff)	25602-01	2
10	Feder		2
11	Federsitz (Kunststoff)	25618-04	2

👁 Hinweis!

Die Abbildungen in dieser Montageanleitung können sich von Ihrem Produkt unterscheiden.

👁 Hinweis!

Unter hohen Temperaturen, während der Lagerung oder des Transportes, können sich Schmiermittel und Schutzöle lösen und die Verpackung verunreinigen. Auch vom Zusammenbau in unserem Werk können Fett- oder Ölreste vorhanden sein. Dies hat keinen Einfluss auf die Funktion Ihres Öhlins Produktes. Reinigen Sie das Öhlins Produkt vor dem Einbau gründlich mit einem Stofflappen.

👁 Hinweis!

Überprüfen Sie den Packungsinhalt, bevor Sie das Produkt montieren. Sollten Teile fehlen, so kontaktieren Sie Ihren Öhlins Händler.

⚠ Warnung!

Bitte lesen Sie vor dem Einbau des Produktes die Öhlins Betriebsanleitung genau durch. Ein Stoßdämpfer ist ein wichtiges technisches Element des Fahrzeuges, welches die Stabilität beeinflusst.

👁 Hinweis!

Wenn Ihr Fahrzeug mit elektronisch gesteuerten Stoßdämpfern ausgestattet ist, verwenden Sie den Öhlins „Cancellation-Kit“, um Fehlermeldungen zu vermeiden. Weitere Informationen und Teilenummern finden Sie unter www.ohlins.com oder Sie kontaktieren einen Öhlins-Händler.

ÖHLINS Stoßdämpfer für Hyundai i30N (PD)

HYS MT00 Hinten

Montageanleitung



MONTAGEANLEITUNG

⚠ Warnung!

Es ist sehr zu empfehlen, dass ein Öhlins Händler den Stoßdämpfer einbaut.

⚠ Warnung!

Wenn Sie mit einem angehobenen Fahrzeug arbeiten, stellen Sie sicher, dass es sicher abgestützt ist und nicht umkippen kann.

👁 Hinweis!

Schauen Sie stets in die fahrzeugspezifische Betriebsanleitung, wenn Sie Arbeiten am Auto ausführen. Dort erfahren Sie mehr über Montagevorgänge und Einstellwerte.

1

Heben Sie das Fahrzeug an und stellen Sie es auf geeignete Unterstellböcke.

⚠ Warnung!

Wenn Sie mit einem angehobenen Fahrzeug arbeiten, stellen Sie sicher, dass es sicher abgestützt ist und nicht umkippen kann.

2

Bauen Sie die Hinterräder aus.

3

Entfernen Sie die unteren und oberen Stoßdämpferanbindungen und bauen Sie die Stoßdämpfer aus.

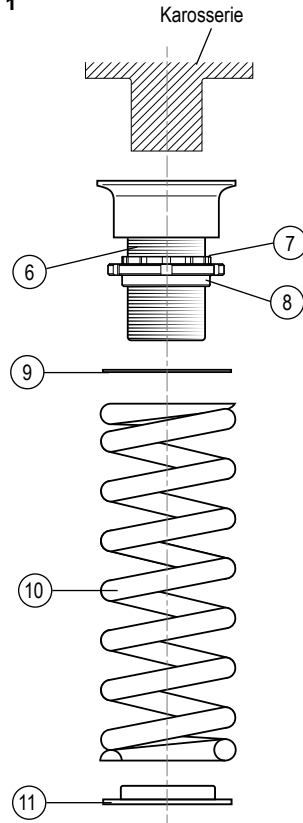
4

Demontieren Sie die Feder und die beiden original verbauten Federunterlagen aus Gummi.

5

Platzieren Sie den Federteller (8) wie in Abb. 3 dargestellt und ziehen Sie diesen mittels der Kontermutter und den im Lieferumfang enthaltenen Hakenschlüsseln fest.

Abb. 1



6

Montieren Sie den Federsitz aus Kunststoff (11) am Querlenker. Verbauen Sie die Feder (10), die Distanzscheibe aus Kunststoff (9) und die Baugruppe zum Einstellen der Federvorspannung an der Feder. Siehe dazu Abb. 1.

MONTAGEANLEITUNG

7

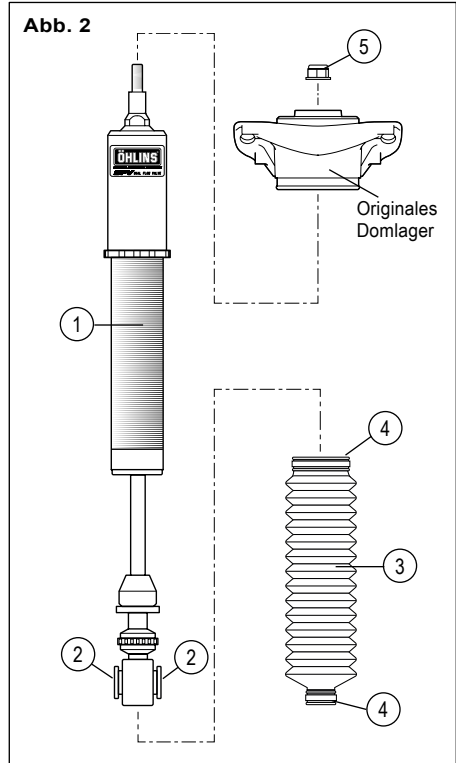
Montieren Sie die Staubschutzmanschette (3) zusammen mit den Kabelbindern (4), wie in Abb. 2 dargestellt. Verbauen Sie das originale Domlager und ziehen Sie die Mutter mit einem maximalen Drehmoment von 30Nm fest.

8

Bauen Sie die Öhlins Stoßdämpfer ein. Stellen Sie sicher, dass sich nach dem Einbau der Öhlins Stoßdämpfer, wieder alle zuvor demontierten Teile am dafür vorgesehenen Platz befinden.

👁 Hinweis!

Achten Sie darauf, alle Schrauben entsprechend dem vorgegebenen Drehmoment anzuziehen. Überprüfen Sie, dass nichts die Stoßdämpfer am Ein- oder Ausfedervorgang hindert oder diesen beeinflusst. Überprüfen Sie dies über den gesamten Lenkbereich von Anschlag zu Anschlag.



EINSTELLUNGEN

⚠ **Warnung!**

Stellen Sie vor der ersten Fahrt sicher, dass die vorhandenen Stoßdämpfereinstellungen mit den von Öhlins empfohlenen Einstellwerten übereinstimmen. Lesen Sie zuerst das Handbuch, bevor Sie Anpassungen und Einstellarbeiten am Stoßdämpfer ausführen. Kontaktieren Sie einen Öhlins Fachhändler, wenn Sie Fragen in Bezug auf die Abstimmung des Stoßdämpfers haben.

EINSTELLWERTE

Empfohlenes Set-Up		
Einstellungen		
Rennstrecke	2-7	Klicks
Kurvenreiche Strecke	5-10	Klicks
Straße	10-20	Klicks
Höhe des Einstellers für die Federvorspannung	20	mm

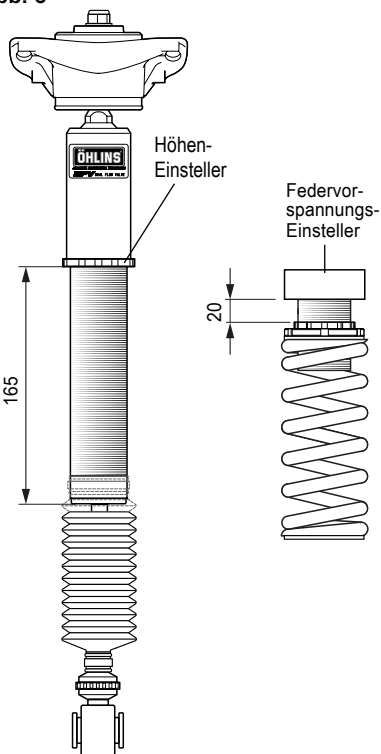
Empfohlene Feder

48000-27 (90N/mm)

Einstellbereich der Fahrzeughöhe

Mit der empfohlenen Einstellung des Einstellers für die Federvorspannung und des Einstellers für die Höhe wird das Fahrzeug gegenüber dem Originalfahrwerk um ca. 10mm abgesenkt. Je nach Fahrzeugmodell und Ausstattung kann die Federvorspannung variieren. Stellen Sie die Federvorspannung so lange ein, bis Sie die gewünschte Fahrhöhe erreicht haben.

Abb. 3



⚠ **Warnung!**

Der Einstellbereich liegt bei der Federvorspannung bei 10-30mm. Dadurch wird die Fahrhöhe des Fahrzeugs um etwa 0-20mm verringert. Stellen Sie sicher, dass die Feder immer vorgespannt ist.

Öhlins Produkte unterliegen einer kontinuierlichen Verbesserung und Weiterentwicklung. Diese Montageanleitung wurde bis zum Druckschluss so aktuell wie irgend möglich gehalten. Dennoch können geringe Unterschiede zwischen den hier gezeigten und beschriebenen Produkten und der tatsächlich ausgelieferten Ware existieren.

Die neuesten Informationen bekommen Sie bei Ihrem Öhlins Importeur. Sollten Sie Fragen zum Inhalt dieser Montageanleitung haben, so kontaktieren Sie Ihren Öhlins Händler.

Teile Nr. MI_HYSMT00_1
Veröffentlicht am 08.01.2019

© Öhlins Racing AB. Alle Rechte vorbehalten. Jeglicher Nachdruck oder Verwendung ohne schriftliche Genehmigung von Öhlins Racing AB ist verboten.

Öhlins Racing AB
Box 722
S-194 27 Upplands Väsby, Sweden
Phone +46 8 590 025 00
fax +46 8 590 025 80



www.ohlins.com