



Inhalt des Kits

	Beschreibung:	Bestellnummer	PCs
1	Stoßdämpfer vorn	AUS 5U00	2 (2)
2	Schutzumschläge	10216-02	2:
3	Abstandshülse (Kunststoff)	25602-01	2
4	Frühjahr		
5	Elastische Abstandshülse	25601-01	2
6	Oberer Federsitz	25618-36	2
7	Abstandshülse für oberen Stift 12 mm	24629-54	2
7	Abstandshülse für oberen Stift 14 mm	24629-55	2
8	Kontermutter M10	24626-01	2
9	Einstellknopf	24631-04	2
10	Stützen-Abstandshülse	24638-08	2
11	C-Schraubenschlüssel	24639-01	1
12	C-Schraubenschlüssel	24639-03	1
13	Öhlins-Stickersatz	10207-01	1
14	Öhlins-Emblemsatz	10207-02	1
15	Öhlins-Betriebsanleitung		1

👁 Hinweis:

Bitte beachten Sie, dass es kleine Unterschiede zwischen Ihrem Produkt und den Bildern in dieser Anleitung geben kann.

👁 Hinweis:

Bitte beachten Sie, dass während der Lagerung und des Transports, insbesondere bei hoher Umgebungstemperatur, einige der für die Montage verwendeten Öle und Fette austreten und die Verpackung verschmutzen können. Dies führt nicht zu Schäden am Produkt, wischen Sie das überschüssige Öl oder Fett mit einem Tuch ab.

👁 Hinweis:

Bevor Sie dieses Produkt installieren, überprüfen Sie den Inhalt des Pakets. Falls etwas fehlt, wenden Sie sich bitte an einen Öhlins-Händler.

⚠ Warnung!

Bevor Sie dieses Produkt installieren, lesen Sie die Bedienungsanleitung von Öhlins. Dieses Produkt ist ein wichtiger Bestandteil des Fahrzeugs und der Fahrzeugstabilität.

👁 Hinweis:

Wenn das Fahrzeug mit elektronischen Stoßdämpfern von OE ausgestattet ist, verwenden Sie das Abbruchset von Öhlins. Siehe Produktneuheiten für Teilenummer

Stoßdämpfersatz für Audi B9:A4/A5, S4/S5 und RS4/RS5

AUS MU00 vorn

Montageanleitung



MONTAGEANLEITUNG

⚠️ Warnung!

Wir empfehlen ausdrücklich, dieses Produkt von einem Öhlins-Händler installieren zu lassen.

⚠️ Warnung!

Wenn Sie mit einem angehobenen Fahrzeug arbeiten, stellen Sie sicher, dass es sicher abgestützt ist, um ein Umkippen zu verhindern.

👁️ Hinweis:

Wenn Sie mit diesem Produkt arbeiten, finden Sie im Fahrzeug-Servicehandbuch fahrzeugspezifische Verfahren und wichtige Daten.

👁️ Hinweis:

Reinigen Sie das Fahrzeug vor der Montage dieses Produkts.

1

Heben Sie das Fahrzeug an und platzieren Sie es auf Wagenheberständern.

2

Bauen Sie die Vorderräder ab.

3

Lösen Sie die Schraube für die untere Stützenbefestigung.

👁️ Hinweis:

Stützen Sie die Radnaben in geeigneter Weise auf beiden Seiten des Fahrzeugs ab, damit die Bremsschläuche nicht beschädigt werden können.

4

Lösen Sie die oberen Befestigungen und bauen Sie die Originalstreben vom Fahrzeug ab. Entfernen Sie den OE-Gurtnut, der sich in der oberen Halterung befindet, siehe Abb. 2.

👁️ Hinweis:

Je nach Fahrzeugspezifikation gibt es 2 verschiedene Ständerdurchmesser und 2 verschiedene Stiftgrößen. Messen Sie den Durchmesser Ihres OE-Stoßstifts und verwenden Sie die Öhlins 12-mm- oder 14-mm-Abstandshülse für die obere Befestigung. Messen Sie den Durchmesser Ihres Ständers und montieren Sie bei Bedarf die Stützen-Abstandshülse von Öhlins (10) vor dem Einbau des Stoßdämpfers.

5

Installieren Sie die Staubschutzmanschette (2), die Kunststoff-Abstandshülse (3), die Feder (4), die Gummi-Abstandshülse (5), den oberen Federsitz (6), die obere Stift-Abstandshülse (7), die obere OE-Halterung und die M10-Kontermutter (9) gemäß Abb. 1. Ziehen Sie die Kontermutter mit 25 Nm an und installieren Sie den Einstellknopf, ziehen Sie ihn mit 10 Nm an. **Installieren Sie die OE-Kunststoffabdeckung nicht auf der oberen Halterung!**

Abb. 1

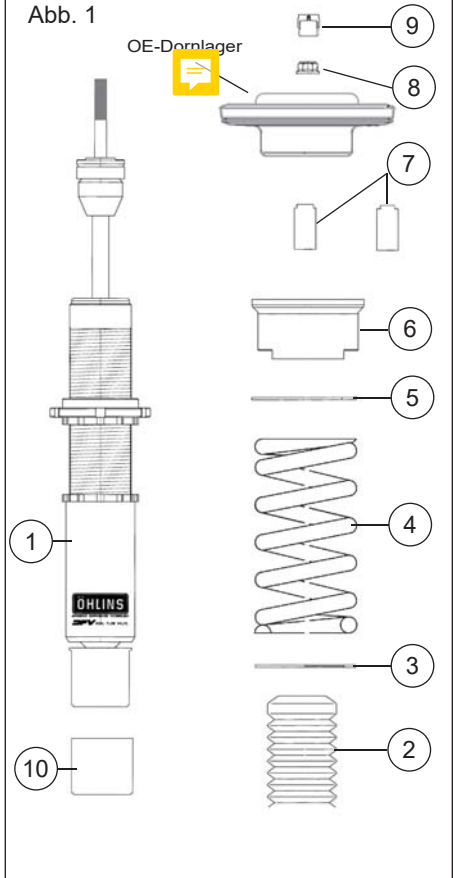
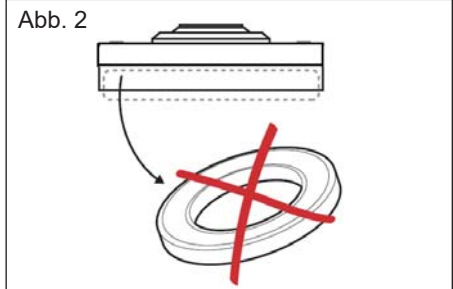


Abb. 2



👁️ Hinweis:

Beim Anziehen der oberen Befestigungsmutter muss die Stoßdämpferwelle mit einem Inbusschlüssel in Position gehalten werden.

MONTAGEANLEITUNG

6

Positionieren Sie den unteren Federbolzen und den Sicherungsring gemäß Abb. 3 und ziehen Sie mit dem 17er Schraubenschlüssel fest.

7

Befestigen Sie die oberen Befestigungen an der Fahrzeugkarosserie.

8

Heben Sie die Radnabe mit einem Wagenheber an, um das freie Spiel der unteren Halterung zu beseitigen, und ziehen Sie die Schraube gemäß OE-Spezifikation an.

Hinweis:

Achten Sie darauf, dass alle Schrauben mit dem richtigen Drehmoment angezogen werden und dass nichts die Bewegung der Stabe beeinträchtigt oder einschränkt, wenn sie vollständig zusammengedrückt oder ausgefahren wird. Testen Sie dies über den gesamten Lenkbereich für jeden einzelnen Sicherungsring.

9

Stellen Sie sicher, dass alle ausgebauten Teile auf die gleiche Weise wie vor dem Einbau des Öhlins-Stoßdämpfers wieder eingebaut werden.

EINSTELLUNGEN

⚠ **Warnung!**

Vergewissern Sie sich vor der Fahrt immer, dass die Einstellungen den empfohlenen Einstellungsdaten entsprechen. Lesen Sie mehr über Anpassungen und Einstellungen in der Öhlins Betriebsanleitung, bevor Sie Anpassungen vornehmen. Wenden Sie sich bei Fragen zur Einrichtung an einen Öhlins-Händler.

Die empfohlene Vorspannung beträgt 2 mm ab einer freien Länge von 200 mm, was eine Federlänge von 198 mm ergibt, siehe Abb. 3.

EINSTELLWERTE

Rebound-Einstellung		
Nachverfolgen	-7	Klicks
Kurvige Straße	-10	Klicks
Straße	10-20	Klicks
Federvorspannung	2-15	mm

Empfohlene Feder

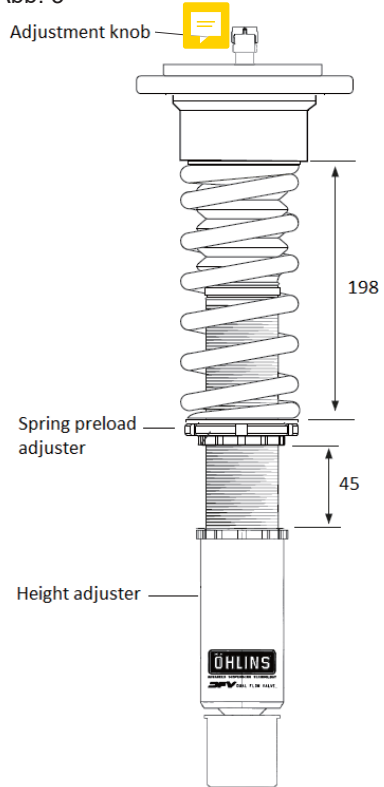
48010-39 (120 N/mm)

Tatsächliche Fahrzeughöhe

Wenn sich der Vorspannungs- und Höhenversteller in seiner empfohlenen Position befindet, wird das Fahrzeug im Vergleich zur Originalaufhängung um etwa 35 mm abgesenkt.

Je nach Fahrzeugmodell und Ausstattung kann die Federvorspannung variieren. Stellen Sie die Federvorspannung oder den Höhenversteller so lange ein, bis Sie die gewünschte Fahrhöhe erreicht haben. Achten Sie darauf, dass die Feder immer vorgespannt ist.

Abb. 3



Öhlins Produkte unterliegen daher ständigen Verbesserungen und Weiterentwicklungen. Obwohl diese Anleitung die aktuellsten Informationen enthält, die zum Zeitpunkt des Drucks verfügbar sind, können geringfügige

Aktualisierungen auftreten. Um die neuesten Informationen zu erhalten, wenden Sie sich an einen Öhlins-Händler. Sollten Sie Fragen zum Inhalt dieses Dokuments haben, wenden Sie sich bitte an Öhlins.

Teilenr. MI_AUS MU00_1
Erstellt am 18.03.2021

© Öhlins Racing AB. Alle Rechte vorbehalten. Nachdruck oder unbefugte Verwendung ohne vorherige schriftliche Zustimmung von Öhlins Racing AB verboten ist.

Öhlins Racing AB
Box 722
S-194 27 Upplands Väsby, Schweden
Tel. +46 8 590 025 00
fax +46 8 590 025 80



www.ohlins.com



Inhalt des Kits			
Pos-Nr.	Beschreibung:	Bestellnummer	PCs
1	Stoßdämpfer hinten	AUS 6U00	2
2	Endösen-Abstandshülse	24629-56	4
3	Schutzumschläge	0216-03	2
4	Kabelbinder	24616-01	4
5	Abstandshülse für oberen Stift	24629-57	2
6	Kontermutter M10	24618-02	2
7	Federvorspannungseinsteller	24651-11	2
8	Kontermutter M52	24636-03	2
9	Federplattform M52	24635-03	2
10	Abstandshülse (Kunstst	25602-01	2
11	Frühjahr		2
12	Unterer Fed	25618-33	2

👁 Hinweis:

Bitte beachten Sie, dass es kleine Unterschiede zwischen Ihrem Produkt und den Bildern in dieser Anleitung geben kann.

👁 Hinweis:

Bitte beachten Sie, dass während der Lagerung und des Transports, insbesondere bei hoher Umgebungstemperatur, einige der für die Montage verwendeten Öle und Fette austreten und die Verpackung verschmutzen können. Dies führt nicht zu Schäden am Produkt, wischen Sie das überschüssige Öl oder Fett mit einem Tuch ab.

👁 Hinweis:

Wenn das Fahrzeug mit elektronischen Stoßdämpfern von OE ausgestattet ist, verwenden Sie das Abbruchset von Öhlins. Teilenummer siehe Produktneuheiten.

👁 Hinweis:

Bevor Sie dieses Produkt installieren, überprüfen Sie den Inhalt des Pakets. Falls etwas fehlt, wenden Sie sich bitte an einen Öhlins-Händler.

⚠ Warnung!

Bevor Sie dieses Produkt installieren, lesen Sie die Bedienungsanleitung von Öhlins. Dieses Produkt ist ein wichtiger Bestandteil des Fahrzeugs und der Fahrzeugstabilität.

Stoßdämpfersatz für Audi B9:A4/A5, S4/S5 und RS4/RS5

AUS MU00 Rückseite

Montageanleitung

MONTAGEANLEITUNG

⚠ Warnung!

Wir empfehlen ausdrücklich, dieses Produkt von einem Öhlins-Händler installieren zu lassen.

⚠ Warnung!

Wenn Sie mit einem angehobenen Fahrzeug arbeiten, stellen Sie sicher, dass es sicher abgestützt ist, um ein Umkippen zu verhindern.

👁 Hinweis:

Wenn Sie mit diesem Produkt arbeiten, finden Sie im Fahrzeug-Servicehandbuch fahrzeugspezifische Verfahren und wichtige Daten.

👁 Hinweis:

Reinigen Sie das Fahrzeug vor der Montage dieses Produkts.

1

Heben Sie das Fahrzeug an und platzieren Sie es auf Wagenheberständern.

2

Bauen Sie die Hinterräder ab.

3

Entfernen Sie die unteren und oberen Befestigungen sowie die Original-Stoßdämpfer.

4

Entfernen Sie die Feder.

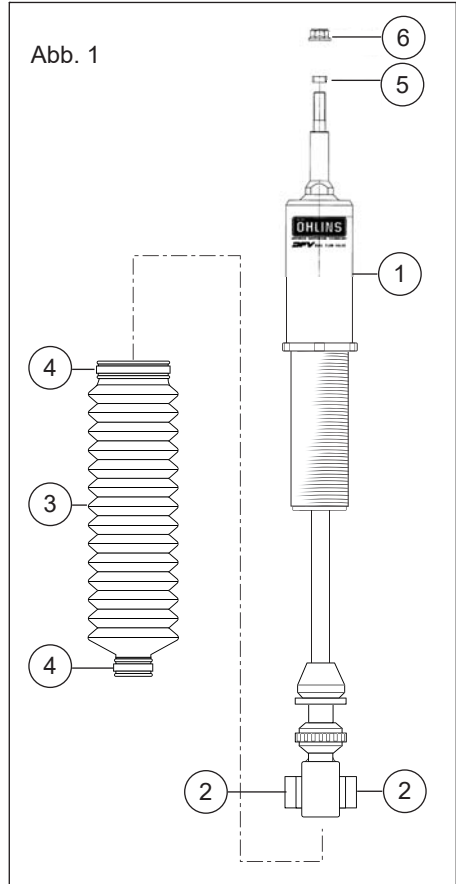
5

Stellen Sie den Federsitz am Federvorspannungseinsteller gemäß Abb. 3 ein. Ziehen Sie den Sicherungsring mit den C-Schraubenschlüsseln fest.

6

Montieren Sie den unteren Kunststofffedersitz (12) im Steuerarm. Sie müssen ggf. etwas Kraft anwenden, um den Kunststofffedersitz in das Loch einzusetzen. Montieren Sie die Öhlins-Feder und den Federvorspannungseinsteller gemäß Abb. 2 am Fahrzeug.

Abb. 1



MONTAGEANLEITUNG

7

Montieren Sie die Teile am Öhlins-Stoßdämpfer gemäß Abb. 1 und montieren Sie die obere OE-Halterung. Ziehen Sie die obere Mutter mit 35 Nm fest.

👁 Hinweis:

Je nach Fahrzeugspezifikation gibt es zwei verschiedene Stiftgrößen. Messen Sie Ihren OE-Durchmesser des oberen Stoßstifts und ergänzen Sie bei Bedarf die Abstandshülse für den oberen Stift von Öhlins (6).

8

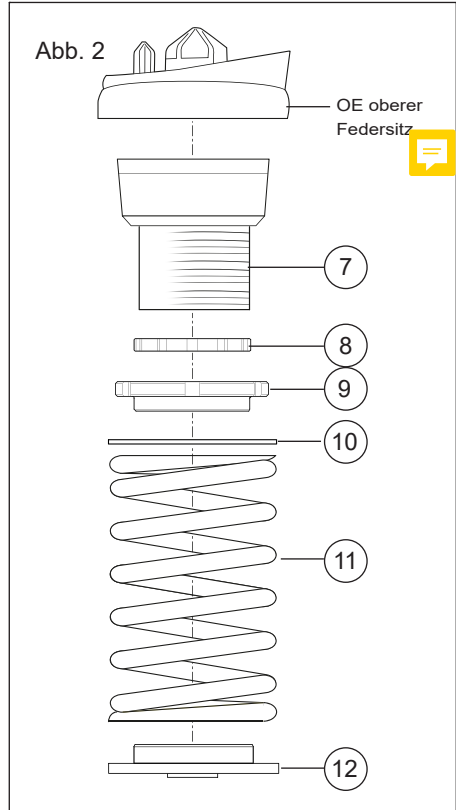
Montieren Sie die Öhlins-Stoßdämpfer am Fahrzeug und ziehen Sie die oberen Befestigungsschrauben und die unteren Schrauben an der OE-Spezifikation an.

👁 Hinweis:

Achten Sie darauf, dass alle Schrauben mit dem richtigen Drehmoment angezogen werden und dass nichts die Bewegung des Stoßdämpfers beeinträchtigt oder einschränkt, wenn sie vollständig zusammengedrückt oder ausgefahren wird.

9

Stellen Sie sicher, dass alle ausgebauten Teile auf die gleiche Weise wie vor dem Einbau des Öhlins-Stoßdämpfers wieder eingebaut werden.



EINSTELLUNGEN

⚠ **Warnung!**

Vergewissern Sie sich vor der Fahrt immer, dass die Einstellungen den empfohlenen Einstellungsdaten entsprechen. Lesen Sie mehr über Anpassungen und Einstellungen in der Öhlins Betriebsanleitung, bevor Sie Anpassungen vornehmen. Wenden Sie sich bei Fragen zur Einrichtung an einen Öhlins-Händler.

EINSTELLWERTE

Rebound-Einstellung		
Nachverfolgen	2-7	Klicks
Kurvige Straße	5-10	Klicks
Straße	10-20	Klicks
Federvorspannungseinsteller Höhe (X)	10-20	mm

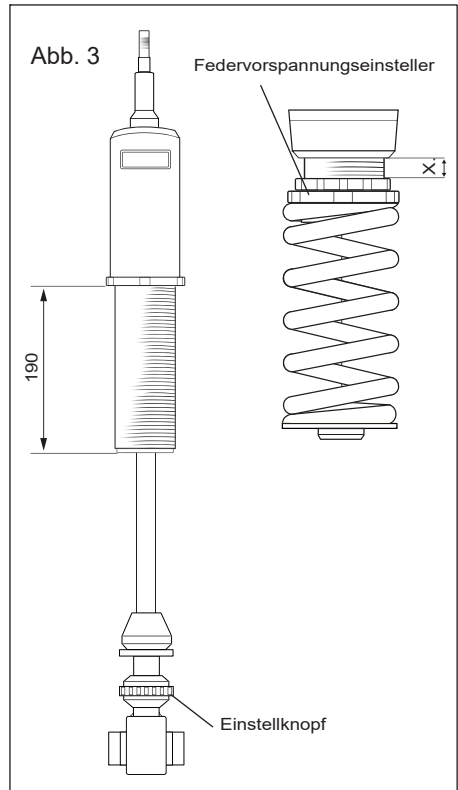
Empfohlene Feder

48000-47 (140 N/mm)

Tatsächliche Fahrzeughöhe

Mit der Vorspannung in der empfohlenen Position (15 mm) wird das Fahrzeug im Vergleich zur Originalaufhängung um ca. 35 mm abgesenkt. Je nach Fahrzeugmodell und Ausstattung kann die Federvorspannung variieren.

Stellen Sie die Federvorspannung so lange ein, bis Sie die gewünschte Höhe erreicht haben. Achten Sie darauf, dass die Feder immer vorgespannt ist.



Öhlins Produkte unterliegen daher ständigen Verbesserungen und Weiterentwicklungen. Obwohl diese Anleitung die aktuellsten Informationen enthält, die zum Zeitpunkt des Drucks verfügbar sind, können geringfügige

Aktualisierungen auftreten.

Um die neuesten Informationen zu erhalten, wenden Sie sich an einen Öhlins-Händler. Sollten Sie Fragen zum Inhalt dieses Dokuments haben, wenden Sie sich bitte an Öhlins.

Teilenr. MI_AUS MU00_1
Erstellt am 18.03.2021

© Öhlins Racing AB. Alle Rechte vorbehalten. Nachdruck oder unbefugte Verwendung ohne vorherige schriftliche Zustimmung von Öhlins Racing AB verboten ist.

Öhlins Racing AB
Box 722
S-194 27 Upplands Väsby, Schweden
Tel. +46 8 590 025 00
fax +46 8 590 025 80



www.ohlins.com