



Lieferumfang

Beschreibung	Art. Nr.	Stk.
Stoßdämpfer	BM503	1
Hakenschlüssel	00710-02	1
Öhlins Aufkleber	00192-01	2
Notizaufkleber	01180-01	1
Betriebsanleitung	07241-02	1

👁 Hinweis!

Die Abbildungen in dieser Montageanleitung können sich von Ihrem Produkt unterscheiden.

👁 Hinweis!

Unter hohen Temperaturen, während der Lagerung oder des Transportes, können sich Schmiermittel und Schutzöle lösen und die Verpackung verunreinigen. Dies hat keinen Einfluss auf die Funktion Ihres Öhlins Produktes. Reinigen Sie das Öhlins Produkt gründlich mit einem Stofflappen vor dem Einbau.

⚠ Warnung!

Bitte lesen Sie vor dem Einbau des Produktes die Öhlins Betriebsanleitung genau durch. Ein Stoßdämpfer ist ein wichtiges technisches Element des Fahrzeuges, welches die Stabilität beeinflusst.

Öhlins Stoßdämpfer für BMW R 1200 RT, Vorne

BM 503

Montageanleitung



MONTAGEANLEITUNG

⚠ **Warnung!**

Es ist zu empfehlen, dass ein Öhlins Händler den Stoßdämpfer einbaut.

⚠ **Warnung!**

Achten Sie darauf, dass Ihr Motorrad einen sicheren Stand hat und nicht kippen kann.

👁 **Hinweis!**

Reinigen Sie das Fahrzeug sorgfältig vor der Montage des Stoßdämpfers.

👁 **Hinweis!**

Schauen Sie stets in die fahrzeugspezifische Betriebsanleitung wenn Sie Arbeiten am Motorrad ausführen. Dort erfahren Sie mehr über Montagevorgänge und Einstellwerte.

1

Stellen Sie das Motorrad auf den Hauptständer.

2

Stellen Sie einen Wagenheber unter den Motor, damit sie das Motorrad leicht anheben und absenken können.

3

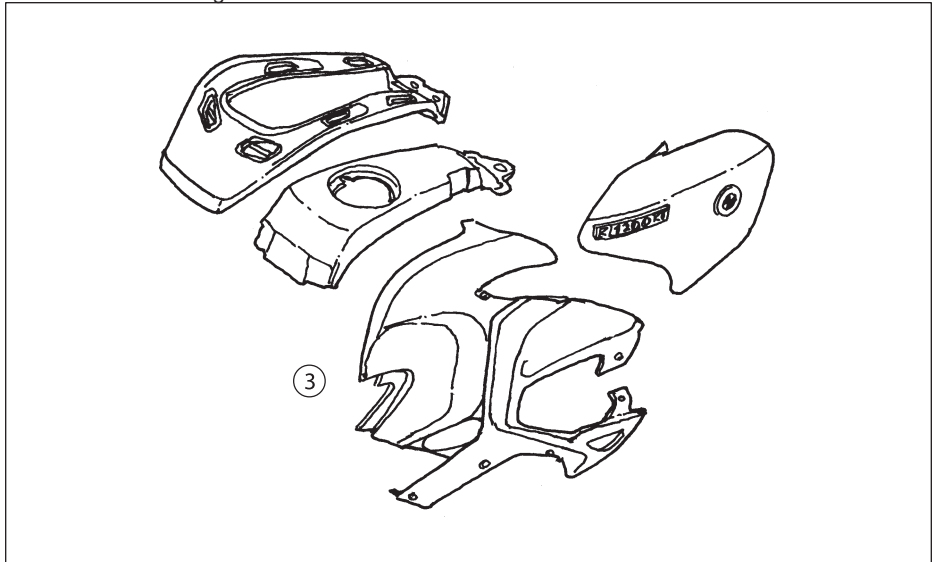
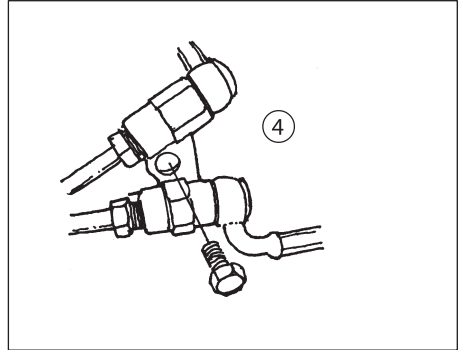
Entfernen Sie den Tankdeckel und die vorderen Seitenverkleidungen unter den Spiegeln. Entfernen Sie die Tankverkleidungen und die kombinierte Tank-Motorverkleidung.

👁 **Hinweis!**

Die Verkleidungsschrauben haben verschiedene Längen. Achten Sie beim Anbau darauf, die Schrauben an der richtigen Stelle einzusetzen.

4

Lösen Sie den Halter für die Bremsleitungen. Die entsprechende Schraube befindet sich zwischen den Leitungen.



MONTAGEANLEITUNG

Achtung!

Es ist wichtig, die Vorderradgabel etwas zu stauchen, damit der Stoßdämpfer ausgebaut werden kann. Dieser Vorgang wird von den Bremsleitungen stark eingeschränkt. Um Schäden zu vermeiden, drücken Sie das Motorrad also nicht zu stark in die Federung.

Warnung!

Achten Sie darauf, alle Schrauben entsprechend dem vorgegebenen Drehmoment anzuziehen. Überprüfen Sie, dass nichts den Stoßdämpfer am Ein- und Ausfedervorgang hindert oder diesen beeinflusst.

5

Sollte das Motorrad mit dem ESA System ausgestattet sein, so ziehen Sie die entsprechenden Kabelstecker ab.

6

Lösen Sie die Mutter der oberen Federbeinbindung.

7

Heben Sie das Motorrad mit dem Wagenheber an.

8

Lösen Sie die untere Federbeinbindung.

9

Bauen Sie den originalen Stoßdämpfer nach vorne und etwas zur Seite geneigt aus dem Motorrad heraus.

10

Bauen Sie den Öhlins Stoßdämpfer in umgekehrter Reihenfolge wieder ein. Beginnen Sie mit der unteren Stoßdämpferanbindung. Lassen Sie das Motorrad etwas ab und fahren Sie dann mit der oberen Stoßdämpferanbindung fort. Verwenden Sie bei der oberen Anbindung, die originalen Gummis und die originalen Hülsen.

Hinweis!

Bevor Sie die Schrauben anziehen, lassen Sie das Motorrad etwas ab, so dass der Stoßdämpfer leicht gestaucht wird.

11

Montieren Sie die Bremsleitungen.

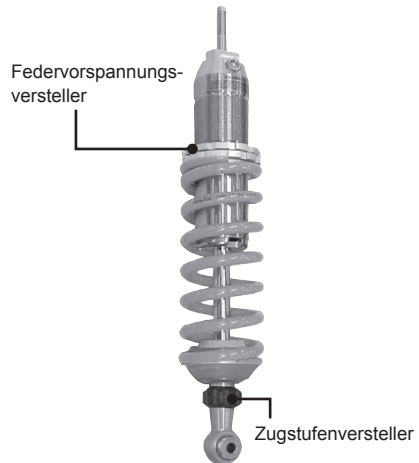
12

Montieren Sie die Verkleidungsteile, Abdeckungen und den Tankdeckel.

EINSTELLARBEITEN

⚠️ Warnung!

Stellen Sie vor der ersten Fahrt sicher, dass die vorhandenen Stoßdämpfereinstellungen mit den von Öhlins empfohlenen Einstellwerten übereinstimmen. Lesen Sie zuerst das Handbuch bevor Sie Anpassungen und Einstellarbeiten am Stoßdämpfer ausführen. Kontaktieren Sie einen Öhlins Händler wenn Sie Fragen in Bezug auf die Abstimmung des Stoßdämpfers haben.



EINSTELLWERTE

Empfohlenes Set-Up

Länge	330	mm
Federweg	78	mm
Zugstufendämpfung	16	Klicks
Federvorspannung	10	mm

👁️ Öhlins Produkte unterliegen einer kontinuierlichen Verbesserung und Weiterentwicklung. Diese Montageanleitung wurde bis zum Druckschluss so aktuell wie irgend möglich gehalten. Dennoch können geringe Unterschiede zwischen den hier gezeigten und beschriebenen Produkten und der tatsächlich ausgelieferten Ware existieren.

Die neuesten Informationen bekommen Sie bei Ihrem Öhlins Importeur. Sollten Sie Fragen zum Inhalt dieser Montageanleitung haben, so kontaktieren Sie Ihren Öhlins Händler.

Teile Nr. MI_BM503_0
Veröffentlicht am 08.04.2005

© Öhlins Racing AB. Alle Rechte vorbehalten. Jeglicher Nachdruck oder Verwendung ohne schriftliche Genehmigung von Öhlins Racing AB ist verboten.

Öhlins Racing AB
Box 722
S-194 27 Upplands Väsby, Sweden
Phone +46 8 590 025 00
fax +46 8 590 025 80

