

Einstellungen

⚠ WARNUNG!

Stellen Sie vor der ersten Fahrt sicher, dass die vorhandenen Stoßdämpfereinstellungen mit den von ÖHLINS empfohlenen Einstellwerten übereinstimmen. Lesen Sie zuerst das Handbuch bevor Sie Anpassungen und Einstellarbeiten am Stoßdämpfer ausführen. Kontaktieren Sie einen ÖHLINS Stützpunkt wenn Sie Fragen in Bezug auf die Abstimmung des Stoßdämpfers haben.

Bei einer unbelasteten Federlänge von 200 mm beträgt die Standard Federvorspannung 2 mm. Somit hat die Feder im vorgespannten Zustand eine Länge von 198 mm. Siehe Abbildung 4

Einstellwerte

Empfohlenes Set-Up

Zugstufe: 10 Klicks

Federvorspannung: 2 mm

Stoßdämpferlänge: 379 mm

Feder

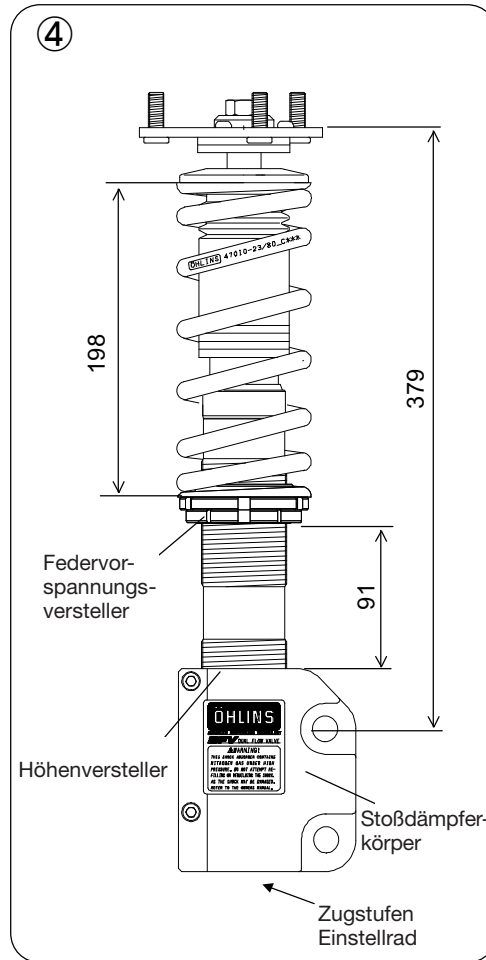
Spezifikation: H200, ID65, 80 N/mm

Fahrzeughöhe

Befindet sich die Federvorspannung und der Höhenversteller des Stoßdämpfers in der Standard Position, so ergibt sich eine Tieferlegung des Fahrzeuges von 15 mm gegenüber dem Original. Wird der Höhenversteller einmal um 360° auf dem Gewinde gedreht, so verändert sich die Höhe um 2,0 mm.

⚠ WARNUNG!

Ausgehend von der Standardposition liegt der Einstellbereich des Höhenverstellers bei ± 15 mm. Diese Werte dürfen nicht überschritten werden.



Bevor Sie das Produkt anbauen, überprüfen Sie den Verpackungsinhalt. Sollte etwas fehlen, kontaktieren Sie umgehend einen ÖHLINS Stützpunkt.

Verpackungsinhalt	STK.
Stoßdämpfer	2
Oberer Federsitz	2
Staubmanschette	2
Domlager	2
Lagerhülse (L=13mm)	(2)
Abschlussmutter (M12 L=22mm)	(2)
Feder	2
Schraube (M6)	4
Abstandshülse (t18)	4

FÜR VORDERE UND HINTERE STOSS-DÄMPFER

Hakenschlüssel 1	1
Hakenschlüssel 2	1
ÖHLINS Aufkleber	1
ÖHLINS Bedienungsanleitung	1

Unter hohen Temperaturen, während der Lagerung oder des Transportes, können sich Schmiermittel und Schutzöle lösen und die Verpackung verunreinigen. Dies hat keinen Einfluss auf die Funktion Ihres ÖHLINS Produktes.

Reinigen Sie das ÖHLINS Produkt gründlich mit einem Stofflappen vor dem Einbau.

⚠ WARNUNG!

Bitte lesen Sie vor dem Einbau des Produktes die ÖHLINS Bedienungsanleitung genau durch. Stoßdämpfer sind wichtige technische Bauteile des Fahrzeuges welche die Stabilität beeinflussen.



ÖHLINS Produkte unterliegen einer kontinuierlichen Verbesserung und Weiterentwicklung. Diese Montageanleitung wurde bis zum Druckschluss so aktuell wie irgend möglich gehalten. Dennoch können geringe Unterschiede zwischen den hier gezeigten und beschriebenen Produkten und der tatsächlich ausgelieferten Ware existieren.

Die neuesten Informationen bekommen Sie bei Ihrem ÖHLINS Importeur. Sollten Sie Fragen zum Inhalt dieser Montageanleitung haben, so kontaktieren Sie Ihren ÖHLINS Händler.



© ÖHLINS Racing AB. Alle Rechte vorbehalten. Jeglicher Nachdruck oder Verwendung ohne schriftliche Genehmigung von ÖHLINS Racing AB ist verboten.

Teile Nr. HOSMI30_0
Veröffentlicht am 13.07.2010

Öhlins Racing AB



www.ohlins.com

Stoßdämpfer Kit für Honda Civic Typ R (FD2)

HOS MI30 Vorne

Montageanleitung



Montageanleitung

⚠️ WARNUNG!

Es ist zu empfehlen, dass ein ÖHLINS Händler den Stoßdämpfer einbaut. Beachten Sie bei der Montage die Hinweise in Ihrem Fahrzeughandbuch.



1

Heben Sie das Fahrzeug an und entlasten Sie die Achsen.

⚠️ WARNUNG!

Sorgen Sie dafür, dass Ihr Fahrzeug einen sicheren Stand hat.

2

Entfernen Sie die Vorderräder.

3

Lösen Sie die Verschraubung der unteren Federbeinanbindung.

👉 ACHTUNG

Stützen Sie die Radaufnahme auf beiden Seiten des Fahrzeuges so ab, dass die Bremsleitungen und / oder das Antriebswellengelenk nicht beschädigt werden können.

4

Lösen Sie die Verschraubung der oberen Federbeinanbindung und entfernen Sie das Federbein vom Fahrzeug.

5

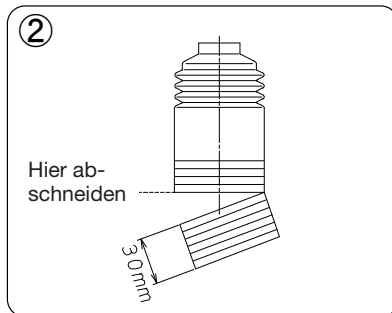
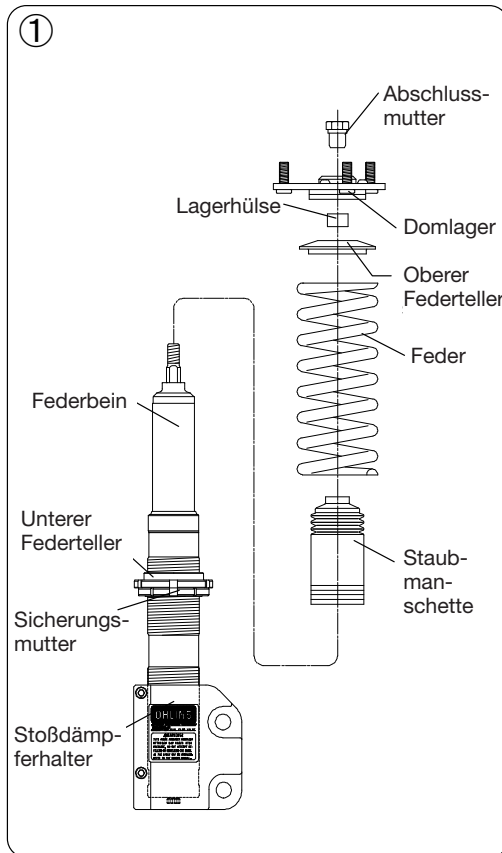
Entfernen Sie die Bremsleitungshalter von den originalen Stoßdämpfern.

6

Kürzen Sie die Staubmanschette, vom unteren Ende aus gesehen, um 30 mm. Siehe Abbildung 2

7

Kontorn Sie den unteren Federteller gegen die Sicherungsmutter. Das Anzugsdrehmoment liegt bei 50-60 Nm. Führen Sie die Staubmanschette, die Feder und den oberen Federteller über das Federbein gemäß Abbildung 1. Ziehen Sie die Sicherungsmutter mit einem Drehmoment von 35-40 Nm fest.



👁️ HINWEIS!

Wenn Sie die Abschlussmutter anziehen, muss der Stoßdämpferschaft mit einem 4 mm Inbusschlüssel in Position gehalten werden.

8

Montieren Sie die ÖHLINS McPherson Stoßdämpfer am Fahrzeug.

9

Montieren Sie die originalen Bremsleitungshalter an den ÖHLINS Stoßdämpfern wie bei Zeichnung 3 gezeigt. Ziehen Sie die Schrauben mit einem maximalen Drehmoment von 6 Nm fest.

10

Ziehen Sie die oberen Stoßdämpferanbindungen fest.

11

Heben Sie die Radaufnahme mit einem Wagenheber so an, dass Sie die untere Federbeinanbindung spielfrei verschrauben können.

12

Ziehen Sie die oberen Stoßdämpferanbindungen fest.

👁️ HINWEIS!

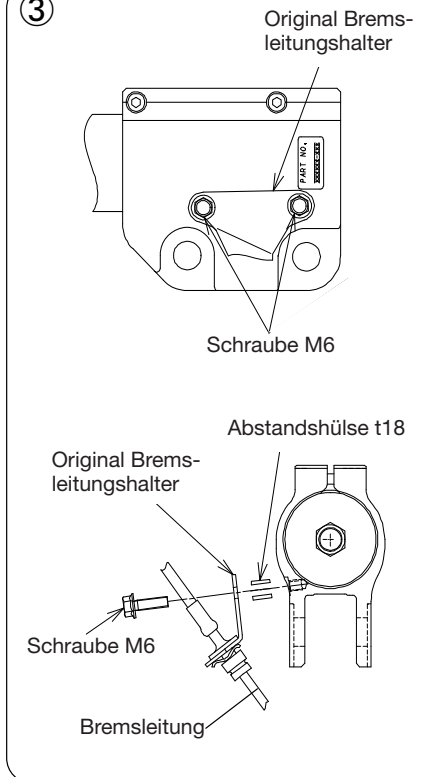
Stellen Sie sicher, dass alle Verschraubungen mit dem dafür vorgesehenen Drehmoment angezogen wurden und nichts die Funktion des Stoßdämpfers beim Ein- und Ausfedern beeinträchtigen oder gar behindern kann. Überprüfen Sie dies über den gesamten Lenkradius von Anschlag zu Anschlag.

13

Stellen Sie sicher, dass sich nach dem Wechsel der Stoßdämpfer, wieder alle zuvor demontierten Teile am dafür vorgesehenen Platz befinden.

Montageanleitung

3



Einstellungen

⚠️ WARNUNG!

Stellen Sie vor der ersten Fahrt sicher, dass die vorhandenen Stoßdämpfereinstellungen mit den von ÖHLINS empfohlenen Einstellwerten übereinstimmen. Lesen Sie zuerst das Handbuch bevor Sie Anpassungen und Einstellarbeiten am Stoßdämpfer ausführen. Kontaktieren Sie einen ÖHLINS Stützpunkt wenn Sie Fragen in Bezug auf die Abstimmung des Stoßdämpfers haben.

Einstellwerte

Empfohlenes Set-Up

Zugstufe: 10 Klicks
Stoßdämpferlänge: 529 mm

Feder

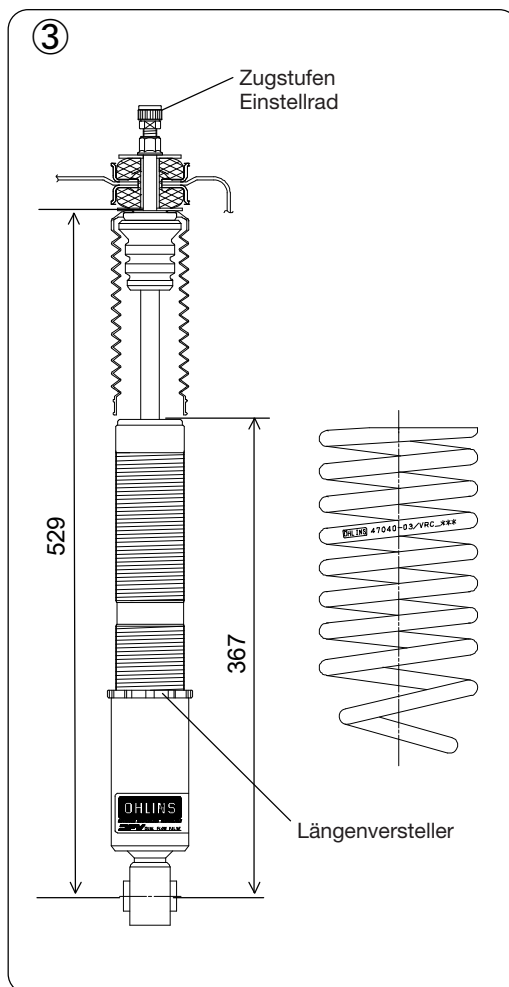
Spezifikation: H250, ID65-95, 24-65 N/mm

Fahrzeughöhe

Befindet sich die Federvorspannung und der Höhenversteller des Stoßdämpfers in der Standard Position, so ergibt sich eine Tieferlegung des Fahrzeuges von 30 mm gegenüber dem Original. Wird der Höhenversteller einmal um 360° auf dem Gewinde gedreht, so verändert sich die Höhe um 1,5 mm.

⚠️ WARNUNG!

Ausgehend von der Standardposition liegt der Einstellbereich des Höhenverstellers bei ±15 mm. Diese Werte dürfen nicht überschritten werden.



Bevor Sie das Produkt anbauen, überprüfen Sie den Verpackungsinhalt. Sollte etwas fehlen, kontaktieren Sie umgehend einen ÖHLINS Stützpunkt.

Verpackungsinhalt	STK.
Stoßdämpfer	2
Staubmanschette	2
Feder	2
Unterlegscheibe	2
Lagerhülse ID12	2
Abstandshülse ID10	2
BEREITS AM STOSSDÄMPFER MONTIERT	
Einstellrad	2
FÜR VORDERE UND HINTERE STOSSDÄMPFER	
Hakenschlüssel 1	1
Hakenschlüssel 2	1
ÖHLINS Aufkleber	1
ÖHLINS Bedienungsanleitung	1

Unter hohen Temperaturen, während der Lagerung oder des Transportes, können sich Schmiermittel und Schutzöle lösen und die Verpackung verunreinigen. Dies hat keinen Einfluss auf die Funktion Ihres ÖHLINS Produktes. Reinigen Sie das ÖHLINS Produkt gründlich mit einem Stofflappen vor dem Einbau.

⚠️ WARNUNG!

Bitte lesen Sie vor dem Einbau des Produktes die ÖHLINS Bedienungsanleitung genau durch. Stoßdämpfer sind wichtige technische Bauteile des Fahrzeuges welche die Stabilität beeinflussen.



ÖHLINS Produkte unterliegen einer kontinuierlichen Verbesserung und Weiterentwicklung. Diese Montageanleitung wurde bis zum Druckschluss so aktuell wie irgend möglich gehalten. Dennoch können geringe Unterschiede zwischen den hier gezeigten und beschriebenen Produkten und der tatsächlich ausgelieferten Ware existieren.

Die neuesten Informationen bekommen Sie bei Ihrem ÖHLINS Importeur. Sollten Sie Fragen zum Inhalt dieser Montageanleitung haben, so kontaktieren Sie Ihren ÖHLINS Händler.



Teile Nr. HOSMI30_0
Veröffentlicht am 24.12.2010

Öhlins Racing AB



www.ohlins.com

Stoßdämpfer Kit für Honda Civic Typ R (FD2)

HOS MI30 Hinten

Montageanleitung



© ÖHLINS Racing AB. Alle Rechte vorbehalten. Jeglicher Nachdruck oder Verwendung ohne schriftliche Genehmigung von ÖHLINS Racing AB ist verboten.

Montageanleitung

⚠ WARNUNG!

Es ist zu empfehlen, dass ein ÖHLINS Händler den Stoßdämpfer einbaut. Beachten Sie bei der Montage die Hinweise in Ihrem Fahrzeughandbuch.



1
Heben Sie das Fahrzeug an und entlasten Sie die Achsen.

⚠ WARNUNG!

Sorgen Sie dafür, dass Ihr Fahrzeug einen sicheren Stand hat.

2
Entfernen Sie die Hinterräder.

3
Lösen Sie die Verschraubung der unteren und oberen Federbeinbindung und bauen Sie den originalen Stoßdämpfer aus.

👉 ACHTUNG

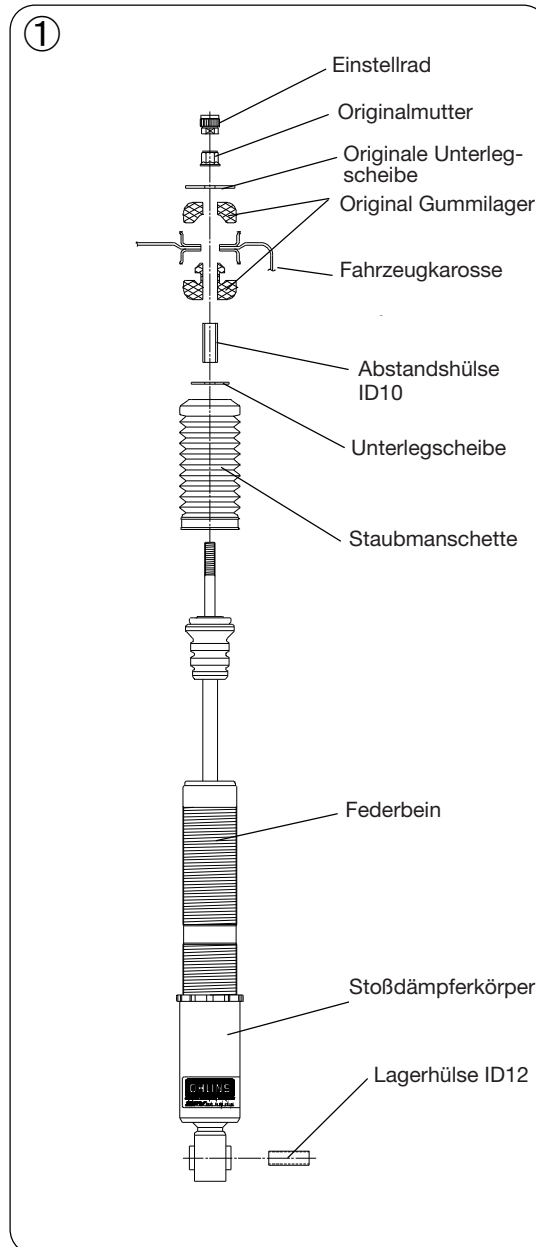
Unterbauen Sie den unteren Querlenker mit einem Wagenheber. Andernfalls klappt der Querlenker nach der Demontage der originalen Dämpfer unmittelbar nach unten.

4
Demontieren Sie die Federn.

5
Montieren Sie die ÖHLINS Federn am Fahrzeug.

6
Montieren Sie die Staubmanschette, die Unterlegscheibe, die originalen Gummilager und die Abstandshülse wie in Zeichnung 1 gezeigt.

7
Montieren Sie die ÖHLINS Stoßdämpfer wie in Bild 2 gezeigt. Ziehen Sie die originalen Schrauben mit einem maximalen Drehmoment von 20 Nm fest.



Montageanleitung

👁 HINWEIS!

Wenn Sie die Abschlussmutter anziehen, muss der Stoßdämpferschaft mit einem 5 mm Inbusschlüssel in Position gehalten werden.

👁 HINWEIS!

Stellen Sie sicher, dass alle Verschraubungen mit dem dafür vorgesehenen Drehmoment angezogen wurden und nichts die Funktion des Stoßdämpfers beim Ein- und Ausfedern beeinträchtigen oder gar behindern kann. Überprüfen Sie dies über den gesamten Lenkradius von Anschlag zu Anschlag.

8

Stellen Sie sicher, dass sich nach dem Wechsel der Stoßdämpfer, wieder alle zuvor demontierten Teile am dafür vorgesehenen Platz befinden.

