

👁 Hinweis!

Überprüfen Sie den Packungsinhalt, bevor Sie das Produkt montieren. Sollten Teile fehlen, so kontaktieren Sie Ihren Öhlins Händler.

Lieferumfang

Beschreibung	Art. Nr.	Stk.
Stoßdämpfer	TR 923	2
Unterlegscheibe 16/20/2	63118-07	2
Abstandshülse 16/24/3	60020-51	2
Unterlegscheibe 10.1/24/1	03118-11	2
Werkzeug	03199-03	1
Vorspannungseinsteller		
Öhlins Aufkleber Set	10207-01	1
Betriebsanleitung Road & Track	07241-02	1

👁 Hinweis!

Die Abbildungen in dieser Montageanleitung können sich von Ihrem Produkt unterscheiden.

👁 Hinweis!

Unter hohen Temperaturen, während der Lagerung oder des Transportes, können sich Schmiermittel und Schutzöle lösen und die Verpackung verunreinigen. Dies hat keinen Einfluss auf die Funktion Ihres Öhlins Produktes. Reinigen Sie das Öhlins Produkt gründlich mit einem Stofflappen vor dem Einbau.

⚠ Warnung!

Bitte lesen Sie vor dem Einbau des Produktes die Öhlins Betriebsanleitung genau durch. Ein Stoßdämpfer ist ein wichtiges technisches Element des Fahrzeuges, welches die Stabilität beeinflusst.

Öhlins Stoßdämpfer für Triumph Speed Twin

TR 923

Montageanleitung

MONTAGEANLEITUNG

Warnung!

Es ist zu empfehlen, dass ein Öhlins Händler den Stoßdämpfer einbaut.

Warnung!

Achten Sie darauf, dass Ihr Motorrad einen sicheren Stand hat und nicht kippen kann.

Hinweis!

Reinigen Sie das Motorrad sorgfältig, vor der Montage des Öhlins Stoßdämpfers.

Hinweis!

Schauen Sie stets in die fahrzeugspezifische Betriebsanleitung, wenn Sie Arbeiten am Motorrad ausführen. Dort erfahren Sie mehr über Montagevorgänge und Einstellwerte.

1

Stellen Sie das Motorrad auf einen Montageständer. Das Hinterrad sollte den Boden dabei nur leicht berühren. Achten Sie auf einen sicheren Stand.

2

Lösen Sie den Schalldämpfer und die Soziusfußrasten von beiden Seiten des Motorrads, um an die untere Stoßdämpferanbindung (2) zu gelangen.

3

Entfernen Sie den originalen Stoßdämpfer durch Lösen der oberen und unteren Befestigungsschrauben (1) (2).

4

Montieren Sie den Öhlins Stoßdämpfer gemäß Diagramm P1 und ziehen Sie ihn mit dem in der fahrzeugspezifischen Betriebsanleitung angegebenen Drehmoment an.

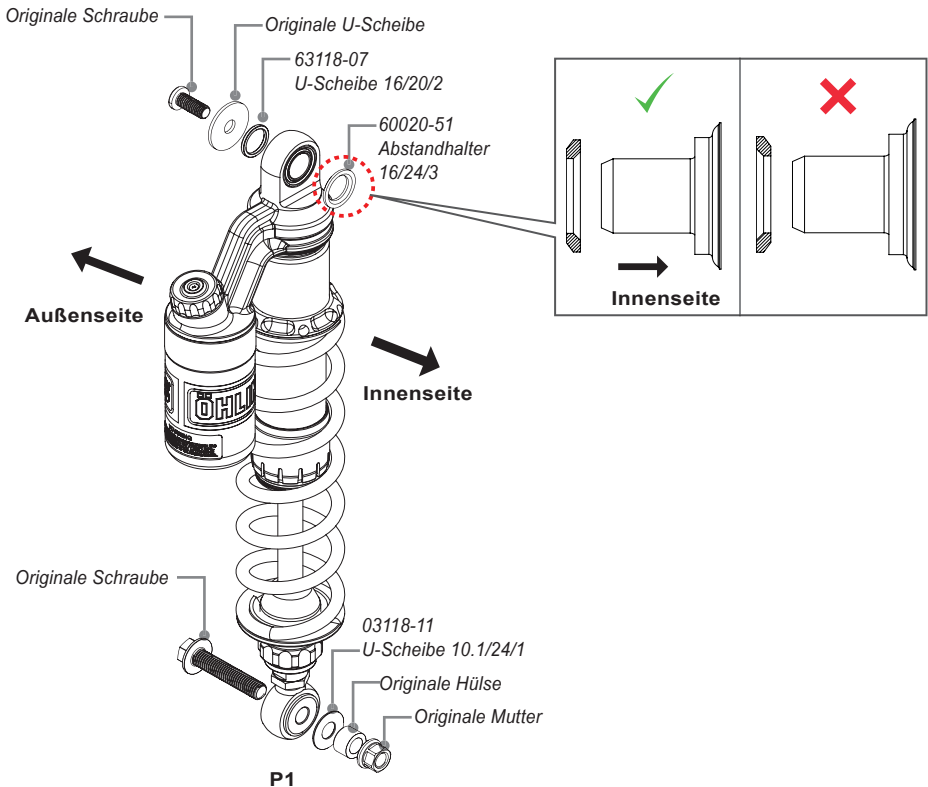
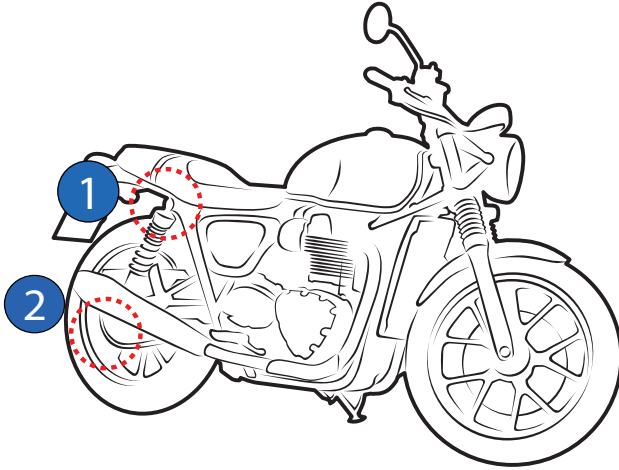
Hinweis!

Bevor Sie die Schrauben anziehen, lassen Sie das Motorrad etwas vom Montageständer ab, so dass der Stoßdämpfer leicht gestaucht wird.

Achtung!

Achten Sie darauf, alle Schrauben entsprechend dem vorgegebenen Drehmoment anzuziehen. Überprüfen Sie, dass nichts den Stoßdämpfer am Ein- und Ausfedervorgang hindert oder diesen beeinflusst.

MONTAGEANLEITUNG

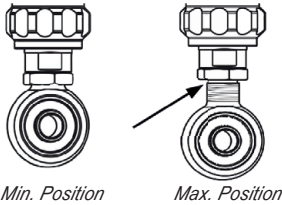


Der linke Stoßdämpfer ist in Diagramm P1 dargestellt.

EINSTELLARBEITEN

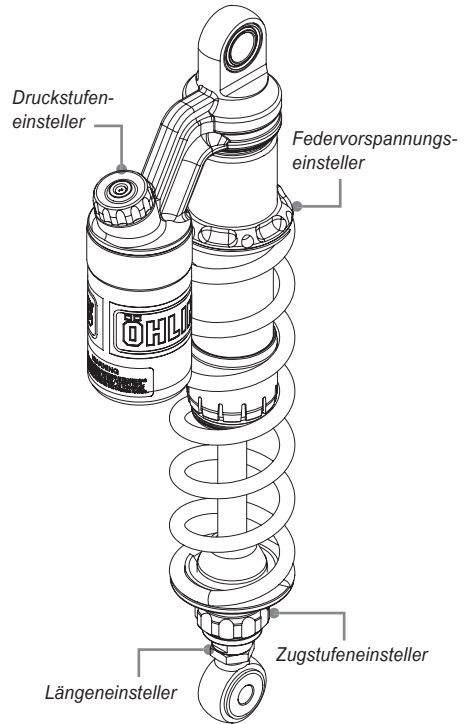
⚠ Warnung!

Stellen Sie vor der ersten Fahrt sicher, dass die vorhandenen Stoßdämpfereinstellungen mit den von Öhlins empfohlenen Einstellwerten übereinstimmen. Lesen Sie zuerst das Handbuch bevor Sie Anpassungen und Einstellarbeiten am Stoßdämpfer ausführen. Kontaktieren Sie einen Öhlins Händler, wenn Sie Fragen in Bezug auf die Abstimmung des Stoßdämpfers haben.



⚠ Warnung!

Die Kerbe im Gewinde des verstellbaren Endauges darf mit angezogener Kontermutter gerade noch sichtbar sein. Sie ist die Grenze beim Herausdrehen. Ist die Kerbe etwas von der angezogenen Kontermutter entfernt und somit vollständig sichtbar, so korrigieren Sie die Einstellung. Achten sie auf das Anzugsdrehmoment der Kontermutter. Es beträgt 30 Nm.



EINSTELLWERTE

Empfohlenes Set-Up

Federvorspannung	13 mm
Druckstufendämpfung	15 Klicks
Zugstufendämpfung	18 Klicks

Stoßdämpferdaten

Länge	384 ⁺⁸ / ₋₂ mm
Hub	102 mm.

Feder

Feder Art. Nr.	60480-02
Federlänge unbelastet	230 mm
Federrate	Prog 16-26 N/mm
Einstellbereich Vorspannung	[0-29] mm

Stoßdämpferdaten

👁 Öhlins Produkte unterliegen einer kontinuierlichen Verbesserung und Weiterentwicklung. Diese Montageanleitung wurde bis zum Druckschluss so aktuell wie irgend möglich gehalten. Dennoch können geringe Unterschiede zwischen den hier gezeigten und beschriebenen Produkten und der tatsächlich ausgelieferten Ware existieren.

Die neuesten Informationen bekommen Sie bei Ihrem Öhlins Importeur. Sollten Sie Fragen zum Inhalt dieser Montageanleitung haben, so kontaktieren Sie Ihren Öhlins Händler.

Teile Nr. MI_TR923_0
Veröffentlicht am 28.06.2019

© Öhlins Asia Co. Ltd. Alle Rechte vorbehalten. Jeglicher Nachdruck oder Verwendung ohne schriftliche Genehmigung von Öhlins Racing AB ist verboten.

Öhlins Asia Co. Ltd
700/937 Moo5, Tambol Nongkhaga,
Amphur Phantong, Chonburi Province
20160 Thailand



www.ohlins.com