

Lieferumfang		
Beschreibung	Art. Nr.	Stk.
Lenkungsdämpfer	SD 047	1
Kabelbinder 4.8 x 200	00231-01	3
Unterlegscheibe 8.4/24/2	00426-03	2
Schraube M8x40	01046-21	1
Hülse 8/14/7	02238-16	1
Widerstand	21702-02	1
Öhlins Aufkleber wei./ transp.	01185-01	2
Öhlins Aufkleber schw./ transp.	01185-04	2
Betriebsanleitung	07261-02	1

#### 👁 Hinweis!

Die Abbildungen in dieser Montageanleitung können sich von Ihrem Produkt unterscheiden.

#### 👁 Hinweis!

Unter hohen Temperaturen, während der Lagerung oder des Transportes, können sich Schmiermittel und Schutzöle lösen und die Verpackung verunreinigen. Dies hat keinen Einfluss auf die Funktion Ihres Öhlins Produktes. Reinigen Sie das Öhlins Produkt gründlich mit einem Stofflappen vor dem Einbau.

#### 👁 Hinweis!

Überprüfen Sie den Packungsinhalt, bevor Sie das Produkt montieren. Sollten Teile fehlen, so kontaktieren Sie Ihren Öhlins Händler.

#### ⚠ Warnung!

Bitte lesen Sie vor dem Einbau des Produktes die Öhlins Betriebsanleitung genau durch. Ein Lenkungsdämpfer ist ein wichtiges technisches Element des Fahrzeuges, welches die Stabilität beeinflusst.

## Öhlins Lenkungsdämpfer für Yamaha R1/MT10

# SD 047

### Montageanleitung

# MONTAGEANLEITUNG

## **⚠ Warnung!**

*Es ist zu empfehlen, dass ein Öhlins Händler den Lenkungsämpfer einbaut.*

## **⚠ Warnung!**

*Achten Sie darauf, dass Ihr Motorrad einen sicheren Stand hat und nicht kippen kann.*

## **👁 Hinweis!**

*Schauen Sie stets in die fahrzeugspezifische Betriebsanleitung wenn Sie Arbeiten am Motorrad ausführen. Dort erfahren Sie mehr über Montagevorgänge und Einstellwerte.*

## **👁 Hinweis!**

*Reinigen Sie das Motorrad sorgfältig vor der Montage des Öhlins Lenkungsämpfers.*

**1**

Demontieren Sie die Spiegel.

**2**

Demontieren Sie die innere Verkleidung unterhalb der Lenkerstummel.

**3**

Demontieren Sie das obere Teil der Frontverkleidung inklusive der Frontscheibe. Lösen Sie die Steckverbindung des Kabels, welches zum originalen Lenkungsämpfer führt.

**4**

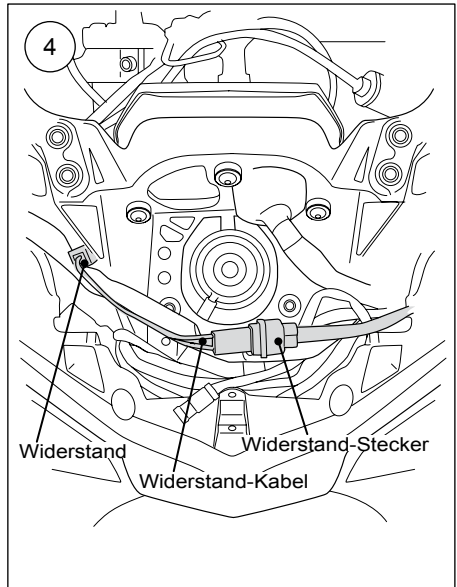
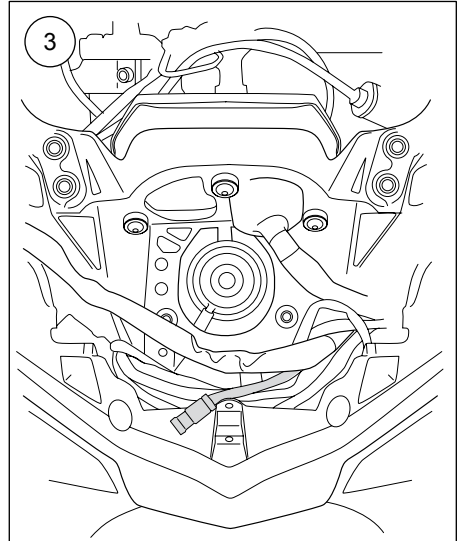
Verbinden Sie den mitgelieferten Widerstand Art. Nr. 21702-02 mit dem Stecker. Befestigen Sie den Widerstand mit den im Lieferumfang enthaltenen Kabelbindern.

**5**

Entfernen Sie die Verkleidungsteile unterhalb der unteren Gabelbrücke.

**6**

Demontieren Sie den originalen Lenkungsämpfer.



# MONTAGEANLEITUNG

**7**

Befestigen Sie den Öhlins Lenkungsämpfer an der Rahmenhalterung.

Reihenfolge der Montage:

1. Originalschraube
2. Unterlegscheibe Art. Nr. 00426-03
3. Originale Unterlegscheibe
4. Kugelgelenk
5. Originale Stahl/Gummischeibe (Gummiseite zeigt nach unten)
6. Rahmen

Befestigen Sie den Öhlins Lenkungsämpfer an der Gabelbrücke.

Reihenfolge der Montage:

1. Schraube Art. Nr. 01046-21
2. Unterlegscheibe Art. Nr. 00426-03
3. Kugelgelenk
4. Hülse Art. Nr. 02238-16
5. Gabelbrücke
6. Originalmutter

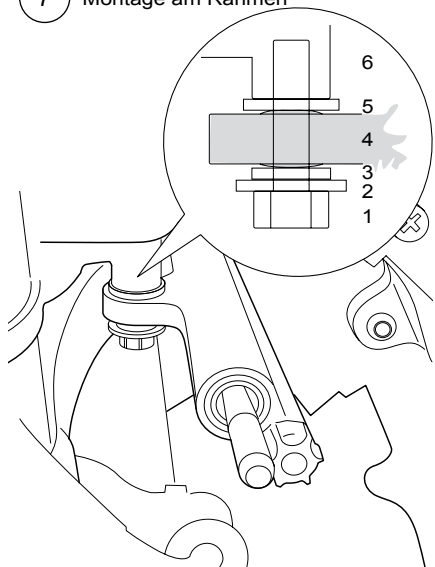
**8**

Befestigen Sie alle zuvor demontierten Teile wieder in umgekehrter Reihenfolge am Motorrad.

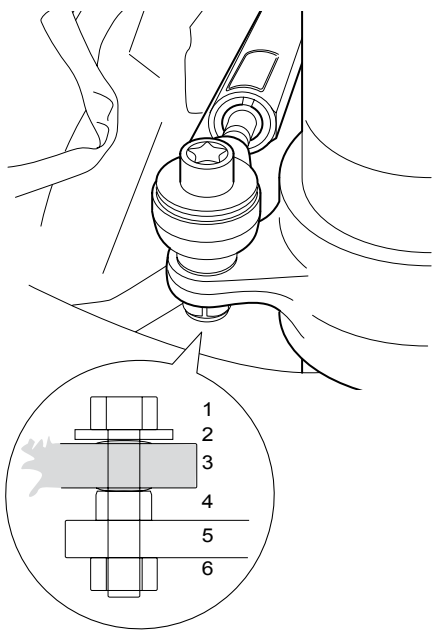
**9**

Achten Sie darauf, dass keine Beeinträchtigungen über den gesamten Lenkbereich -von Lenkanschlag links, zu Lenkanschlag rechts- festzustellen sind.

## 7 Montage am Rahmen



## Montage an der Gabelbrücke



# MONTAGEANLEITUNG

## Anleitung für MT10:

1

Demontieren Sie den rechten Lufteinlass und die Kabelstrangabdeckung

2

Lösen Sie die Steckverbindung des Kabels, welches zum originalen Lenkungsdämpfer führt.

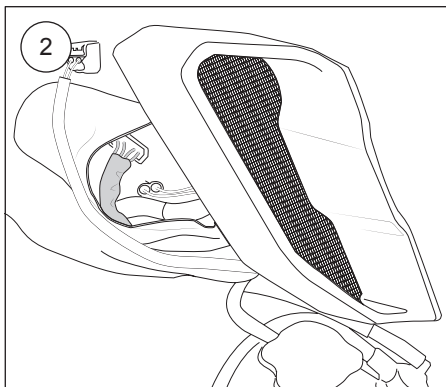
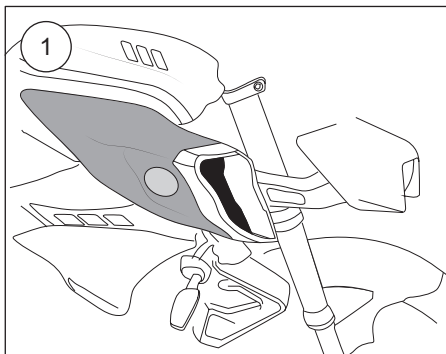
3

Verbinden Sie den mitgelieferten Widerstand Art. Nr. 21702-02 mit dem Stecker. Befestigen Sie den Widerstand mit den im Lieferumfang enthaltenen Kabelbindern.

4

Demontieren Sie den originalen Lenkungsdämpfer.

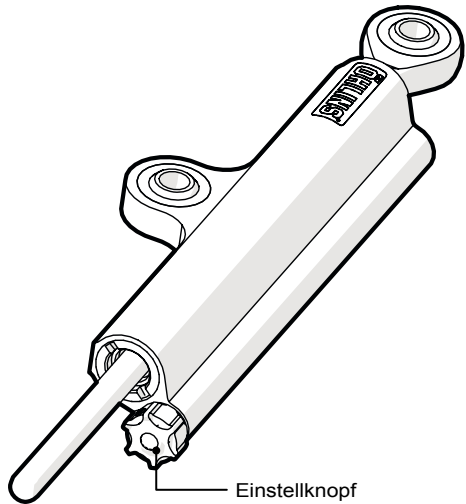
**Fahren Sie weiter mit Seite 5.**



# EINSTELLARBEITEN

## ⚠ **Warnung!**

Stellen Sie vor der ersten Fahrt sicher, dass die vorhandenen Stoßdämpfereinstellungen mit den von Öhlins empfohlenen Einstellwerten übereinstimmen. Lesen Sie zuerst das Handbuch, bevor Sie Anpassungen und Einstellarbeiten am Lenkungsdämpfer ausführen. Kontaktieren Sie einen Öhlins Händler, wenn Sie Fragen in Bezug auf die Abstimmung des Lenkungsdämpfers haben.



# EINSTELLWERTE

Hub	63	mm
Empfohlenes Set-Up	10	Klicks

👁 Öhlins Produkte unterliegen einer kontinuierlichen Verbesserung und Weiterentwicklung. Diese Montageanleitung wurde bis zum Druckschluss so aktuell wie irgend möglich gehalten. Dennoch können geringe Unterschiede zwischen den hier gezeigten und beschriebenen Produkten und der tatsächlich ausgelieferten Ware existieren.

© Öhlins Racing AB. Alle Rechte vorbehalten. Jeglicher Nachdruck oder Verwendung ohne schriftliche Genehmigung von Öhlins Racing AB ist verboten.

Die neuesten Informationen bekommen Sie bei Ihrem Öhlins Importeur. Sollten Sie Fragen zum Inhalt dieser Montageanleitung haben, so kontaktieren Sie Ihren Öhlins Händler.

Teile Nr. MI\_SD047\_0  
Veröffentlicht am 09.02.2015

Öhlins Racing AB  
Box 722  
S-194 27 Upplands Väsby, Sweden  
Phone +46 8 590 025 00  
fax +46 8 590 025 80



[www.ohlins.com](http://www.ohlins.com)