

Lieferumfang		
Beschreibung	Art. Nr.	Stk.
Lenkungsdämpfer	SD 043	1
Kabelbinder 4.8 x 200	00231-01	5
Unterlegscheibe 8.4/24/2	00426-03	2
Schraube M8 x 40	01046-21	1
Hülse 8/14/7	02238-16	1
Abstandshülse 20 x 20 x 4.5	02269-03	1
Kabel	21770-07	1
Kappe/Schrumpfschlauch	21780-01	1
Schraube 5 x 16	25615-02	1
Aufkleber Mechatronic syst.	00191-46	2
Betriebsanleitung	07261-02	1

👁 Hinweis!

Die Abbildungen in dieser Montageanleitung können sich von Ihrem Produkt unterscheiden.

👁 Hinweis!

Unter hohen Temperaturen, während der Lagerung oder des Transportes, können sich Schmiermittel und Schutzöle lösen und die Verpackung verunreinigen. Dies hat keinen Einfluss auf die Funktion Ihres Öhlins Produktes. Reinigen Sie das Öhlins Produkt gründlich mit einem Stofflappen vor dem Einbau.

👁 Hinweis!

Überprüfen Sie den Packungsinhalt, bevor Sie das Produkt montieren. Sollten Teile fehlen, so kontaktieren Sie Ihren Öhlins Händler.

⚠ Warnung!

Bitte lesen Sie vor dem Einbau des Produktes die Öhlins Betriebsanleitung genau durch. Ein Lenkungsdämpfer ist ein wichtiges technisches Element des Fahrzeuges, welches die Stabilität beeinflusst.

Öhlins Lenkungsdämpfer für Yamaha R1M

SD 043

Montageanleitung

MONTAGEANLEITUNG

⚠ Warnung!

Es ist zu empfehlen, dass ein Öhlins Händler den Lenkungsdämpfer einbaut.

⚠ Warnung!

Achten Sie darauf, dass Ihr Motorrad einen sicheren Stand hat und nicht kippen kann.

👁 Hinweis!

Schauen Sie stets in die fahrzeugspezifische Betriebsanleitung wenn Sie Arbeiten am Motorrad ausführen. Dort erfahren Sie mehr über Montagevorgänge und Einstellwerte.

👁 Hinweis!

Reinigen Sie das Motorrad sorgfältig vor der Montage des Öhlins Lenkungsdämpfers.

1

Demontieren Sie die Spiegel.

2

Entfernen Sie die inneren Abdeckungen zwischen den Lenkerstummeln.

3

Entfernen Sie den oberen Teil der Verkleidung zusammen mit dem Windschild. Lösen Sie die Steckverbindung des originalen Lenkungsdämpfers.

4

Verwenden Sie die mitgelieferte Kappe/ Schrumpfschlauch Art. Nr. 21780-01 und dichten Sie damit die Steckverbindung ab. Erwärmen Sie den Schrumpfschlauch sorgsam mit einem Heißluftföhn.

5

Entfernen Sie die Abdeckungen unter der unteren Gabelbrücke.

6

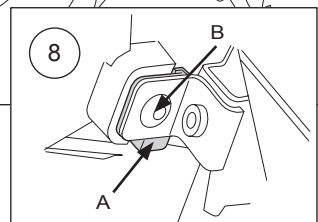
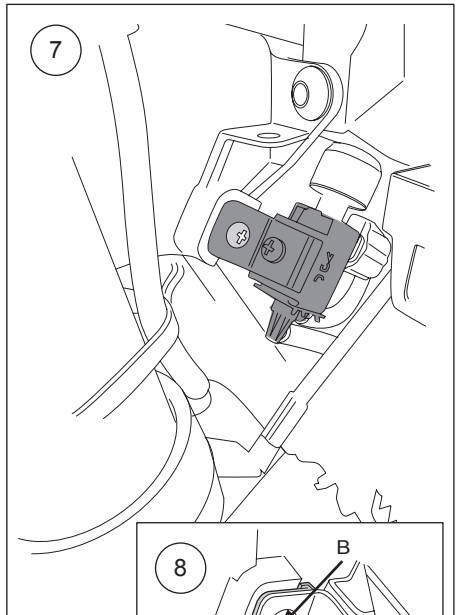
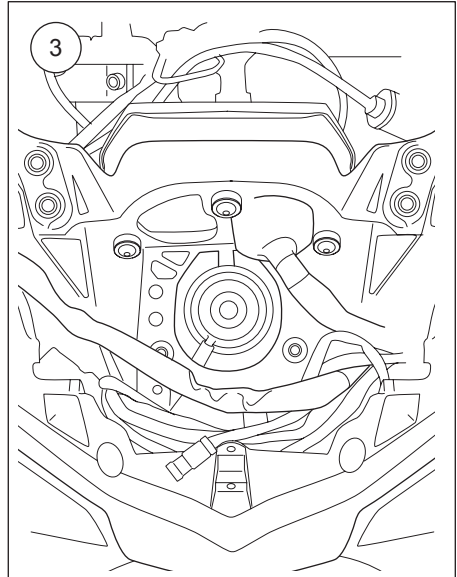
Demontieren Sie den originalen Lenkungsdämpfer.

7

Entfernen Sie die Schraube mit dem Bauteil (siehe Zeichnung 7).

8

Platzieren Sie den Abstandhalter Art. Nr. 02269-03 (Position A) zwischen dem Bauteil und der Halterung. Verwenden Sie die mitgelieferte Schraube Art. Nr. 25615-02 (Position B) um das Bauteil zu befestigen (siehe Zeichnung 8).



MONTAGEANLEITUNG

9

9a: Montieren Sie den Öhlins Lenkungsdämpfer an der Rahmenhalterung. Halten Sie folgende Reihenfolge ein:

1. Originalschraube
2. Unterlegscheibe Art. Nr. 00426-03
3. Originale Unterlegscheibe
4. Kugelgelenk
5. Originale Gummi/Stahl Unterlegscheibe (gummierte Oberfläche zeigt nach unten)
6. Rahmen

9b: Montieren Sie den Öhlins Lenkungsdämpfer an der Gabelbrücke. Halten Sie folgende Reihenfolge ein:

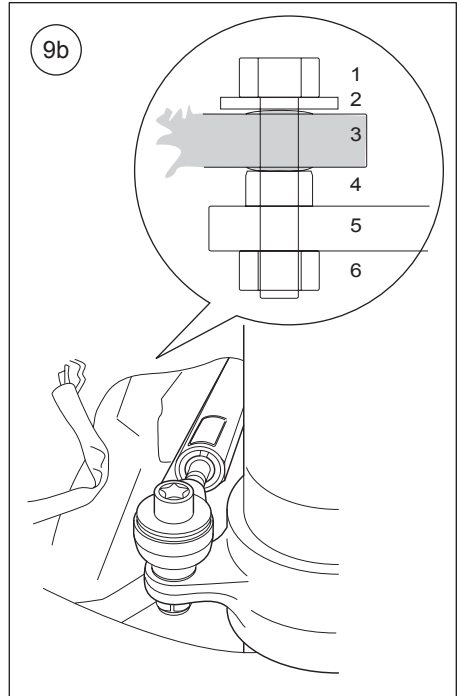
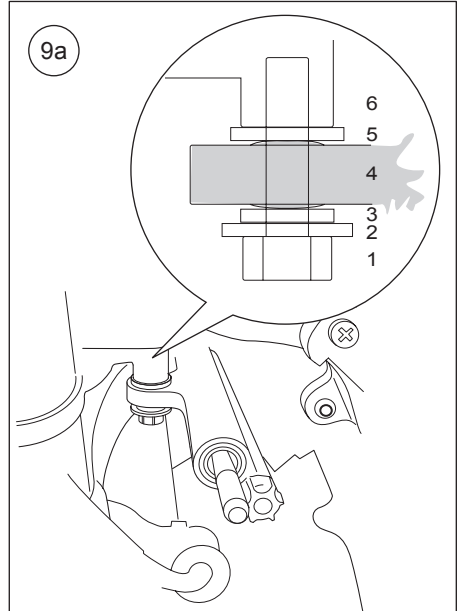
1. Schraube Art. Nr. 01046-21
2. Unterlegscheibe Art. Nr. 00426-03
3. Kugelgelenk
4. Hülse Art. Nr. 02238-16
5. Gabelbrücke
6. Original Mutter

10

Verbinden Sie das mitgelieferte Kabel Art. Nr. 21770-07 mit dem Lenkungsdämpfer.

11

Befestigen Sie das Kabel unter Verwendung eines mitgelieferten Kabelbinders am Gehäuse des Lenkungsdämpfers. Platzieren Sie den Kabelbinder an der rechten Seite des Kugelgelenks.



12

Führen Sie das Kabel zum originalen Verbindungsstecker. Ein etwas kleinerer Stecker ist ebenfalls hier zu finden. Ziehen Sie die Schutzkappe ab und stecken Sie den Öhlins Stecker ein. Verwenden Sie die mitgelieferten Kabelbinder und befestigen Sie das Kabel damit.

13

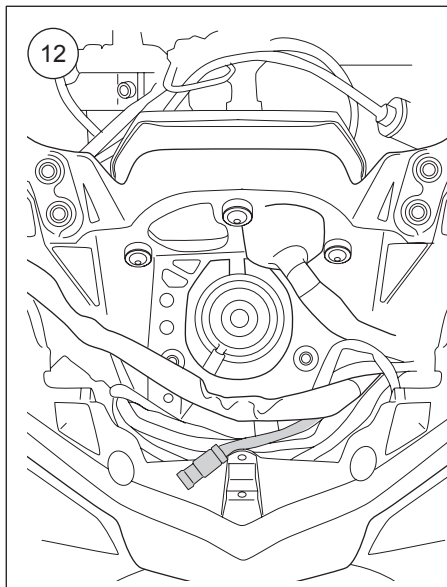
Bewegen Sie die Lenkerstummel ganz nach links und ganz nach rechts und überprüfen Sie, dass nichts die Lenkbewegungen einschränkt.

14

Montieren Sie wieder alle zuvor entfernten Teile an ihren Platz.

15

Bewegen Sie die Lenkerstummel erneut ganz nach links und ganz nach rechts und überprüfen Sie, dass nichts die Lenkbewegungen einschränkt.



FUNKTION

Wenn der Öhlins Dämpfer montiert ist und die Steckverbindungen angeschlossen sind, wird der Lenkungsdämpfer automatisch von der ECU des Motorrads gesteuert. Es sind keine manuellen Eingriffe erforderlich.

Öhlins Produkte unterliegen einer kontinuierlichen Verbesserung und Weiterentwicklung. Diese Montageanleitung wurde bis zum Druckschluss so aktuell wie irgend möglich gehalten. Dennoch können geringe Unterschiede zwischen den hier gezeigten und beschriebenen Produkten und der tatsächlich ausgelieferten Ware existieren.

© Öhlins Racing AB. Alle Rechte vorbehalten. Jeglicher Nachdruck oder Verwendung ohne schriftliche Genehmigung von Öhlins Racing AB ist verboten.

Die neuesten Informationen bekommen Sie bei Ihrem Öhlins Importeur. Sollten Sie Fragen zum Inhalt dieser Montageanleitung haben, so kontaktieren Sie Ihren Öhlins Händler.

Teile Nr. MI_SD043_0
Veröffentlicht am 12.03.2015

Öhlins Racing AB
Box 722
S-194 27 Upplands Väsby, Sweden
Phone +46 8 590 025 00
fax +46 8 590 025 80



www.ohlins.com