

## **ACHTUNG!**

Bevor Sie das Produkt anbauen, überprüfen Sie den Inhalt der Verpackung. Sollte etwas fehlen, informieren Sie umgehend Ihren ÖHLINS-Händler! ([www.ohlins.eu](http://www.ohlins.eu))

<b>Verpackungs-Inhalt</b>	Teile-Nr.	Menge
Lenkungsdämpfer, Hub 63	02260-10	1
Rahmenhalterung	02232-03	1
Unterlegscheibe	01430-14	10
L-Dämpfer-Befestigung	02230-08	1
Hülse (6/14/15)	02239-01	1
Teflon-Buchse	02259-01	1
Schraube (MC6S 6 x 100)	01046-47	1
Halterung Lenkkopf	02270-34	1
Hülse (8/13.5/12.5)	02238-06	1
Schraube (M6SF 8 x 45)	00432-05	1
Schraube (K6S 8 x 30)	05404-02	1
Scheibe	00426-04	1
ÖHLINS-Aufkleber	00192-01	2
ÖHLINS-Montage-Anleitung	07261-01	1

## **Hinweis!**

Während Lagerung und Transport, besonders bei hohen Temperaturen, können Montage-Schmierstoffe oder Schutz-Öle austreten und die Verpackung von innen verunreinigen. Dies hat keinen Einfluss auf die Funktion Ihres ÖHLINS-Lenkungsdämpfers. Bitte reinigen Sie diesen vor dem Einbau gründlich!

## **WARNUNG!**

Lesen Sie bitte vor dem Einbau des Produktes die ÖHLINS-Bedienungsanleitung genau durch! Der Lenkungs-dämpfer ist ein wichtiges technisches Element, welches die Stabilität des Fahrzeugs mit beeinflusst.

## **Lenkungs-dämpfer für Yamaha R6**

# **SD 020**

## **Montage-Anleitung**



# Montage-Anleitung

## ⚠️ **WARNUNG!**

Grundsätzlich empfehlen wir die Montage durch einen autorisierten ÖHLINS-Händler

Ziehen Sie für die Montage das Service-Handbuch des Fahrzeuges zurate.

**1**

Entfernen Sie die vordere Tankbefestigungs-Schraube.

**2**

Entfernen Sie die Lenkkopf-Mutter.

**3**

Montieren Sie nun den Rahmenhalter (02232-03) an. Ziehen Sie die neue Lenkkopf-Mutter mit der originalen Scheibe an. Befestigen Sie den Tank.

## 👁️ **Hinweis!**

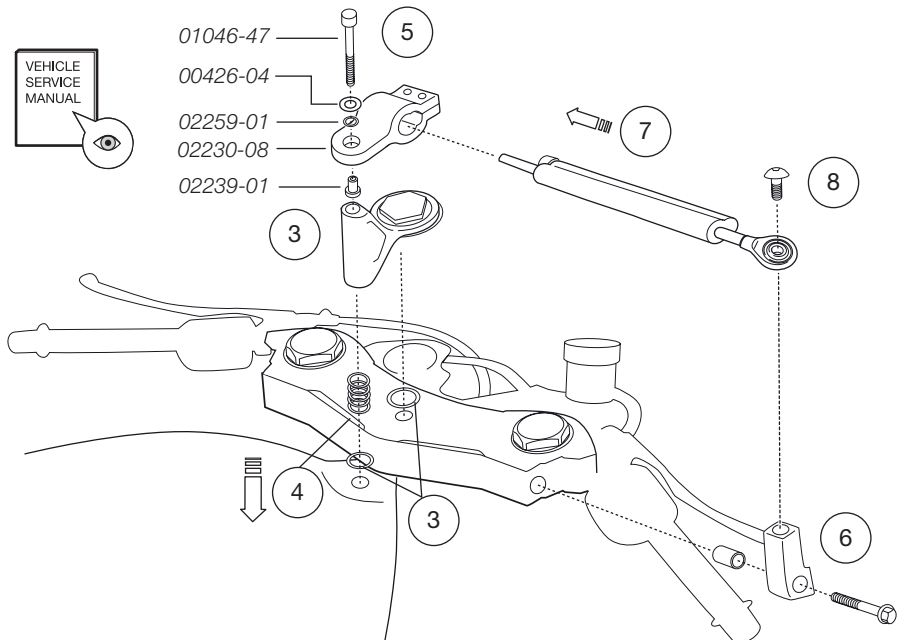
Befestigen Sie die Lenkkopf-Mutter entsprechend der Vorgabe der Fahrzeug-Bedienungsanleitung. Ist in dieser nichts beschrieben, sollte das Anzugsmoment 100Nm betragen.

**4**

Drücken Sie die Tankbefestigung nach unten, während Sie gleichzeitig den Spalt zwischen Tank und Rahmenhalter mit Unterlegscheiben (01430-14) ausdistanzieren.

**5**

Befestigen Sie mithilfe der Hülse (02239-01), der Teflon-Buchse (02259-01), der Scheibe (00426-04) und der Schraube (01046-47) den Lenkungsdämpfer-Halter (02230-11).



6

Befestigen Sie die Gegen-Halterung (02270-35) für den Lenkungsämpfer an der rechten Seite der oberen Gabelbrücke. Benutzen Sie die Schraube (00432-05) und die Hülse (02238-06).

7

Führen Sie den ÖHLINS-Lenkungsämpfer links in die Halterung.  
Schrauben noch nicht anziehen!

8

Setzen Sie den Lenkungsämpfer an den Gegenhalter und befestigen ihn mittels der im Kit enthaltenen Schraube (05404-02).

9

Stellen Sie nun den Lenkungsämpfer so ein, dass Sie den Lenker von Lenkanschlag zu Lenkanschlag betätigen. Der Lenkungsämpfer darf weder auf der einen noch auf der anderen Seite auf Block gehen.

 **ACHTUNG!**

**Vergewissern Sie sich nochmals, dass der Lenkungsämpfer weder beim linken noch beim rechten Lenkeinschlag auf Block geht. Justieren Sie Ihren Lenkungsämpfer gegebenenfalls nach!!**

10

Befestigen Sie jetzt den Lenkungsämpfer endgültig.

Folgende Anzugsmomente sind zu beachten:

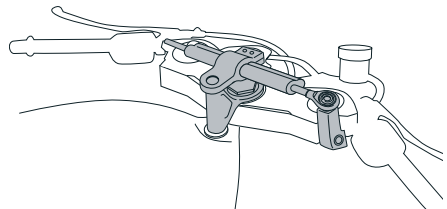
Schraube M5	6 Nm
Schraube M6	10 Nm
Schraube M8	24 Nm

11

Stellen Sie den Lenkungsämpfer entsprechend der vorgegebenen Grundeinstellung ein. Ihr ÖHLINS-Lenkungsämpfer ist nun einsatzbereit!

## **Hinweis!**

*Stellen Sie sicher, dass sämtliche Verschraubungen und Befestigungen der Vorgabe entsprechend angezogen sind, und dass nichts den Lenkungsämpfer in seiner Bewegung stört oder beeinflusst.*



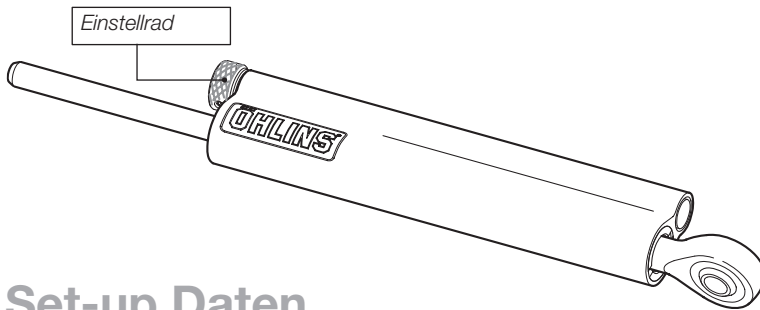
# Einstellungen

## ⚠ **WARNUNG!**

Stellen Sie vor der Fahrt immer sicher, dass Ihr ÖHLINS-Produkt gemäß der Set-up-Empfehlungen von ÖHLINS eingestellt ist.

Lesen Sie alles genau über Einstellung und Anpassungen in der ÖHLINS-Bedienungsanleitung, bevor Sie weitere Verstellungen vornehmen.

Falls Sie Fragen zum Set-up haben, wenden Sie sich bitte an einen ÖHLINS-Händler.



## Set-up Daten

Empfohlene Grundeinstellung 10 Klicks

👁 ÖHLINS-Produkte werden permanent verbessert und weiter entwickelt. Wir haben uns bemüht, diese Montage-Anleitung bis Druckschluss so aktuell wie möglich zu halten. Dennoch kann es zu gewissen Unterschieden zwischen Ihrem Lenkungsdämpfer und dieser Vorlage kommen.

Bitte nehmen Sie Kontakt mit Ihrem ÖHLINS-Händler auf, falls es irgend welche Unklarheiten bezüglich dieser Montage-Anleitung geben sollte..

Part no. SD020\_0  
Issued 2007-11-12

© ÖHLINS Racing AB: Alle Rechte vorbehalten. Jeglicher Nachdruck oder nicht erlaubte Verwendung ohne schriftliche Genehmigung von ÖHLINS Racing AB wird verfolgt!

ÖHLINS Racing AB  
Box 722  
S-194 27 Upplands Väsby, Sweden  
Phone +46 8 590 025 00  
fax +46 8 590 025 80



[www.ohlins.com](http://www.ohlins.com)