

Lieferumfang

Beschreibung	Art. Nr.	Stk.
Stoßdämpfer	RE 911	2
Werkzeug	03199-03	1
Federvorspannung		
Unterlegscheibe	03118-13	4
Aufkleberset „Öhlins“	10207-01	1
Betriebsanleitung	07241-02	1

👁 Hinweis!

Die Abbildungen in dieser Montageanleitung können sich von Ihrem Produkt unterscheiden.

👁 Hinweis!

Unter hohen Temperaturen, während der Lagerung oder des Transportes, können sich Schmiermittel und Schutzöle lösen und die Verpackung verunreinigen. Dies hat keinen Einfluss auf die Funktion Ihres Öhlins Produktes. Reinigen Sie das Öhlins Produkt gründlich mit einem Stofflappen vor dem Einbau.

👁 Hinweis!

Überprüfen Sie den Packungsinhalt, bevor Sie das Produkt montieren. Sollten Teile fehlen, so kontaktieren Sie Ihren Öhlins Händler.

⚠ Warning!

Bitte lesen Sie vor dem Einbau des Produktes die Öhlins Betriebsanleitung genau durch. Ein Stoßdämpfer ist ein wichtiges technisches Element des Fahrzeuges, welches die Stabilität beeinflusst.

Öhlins Stoßdämpfer für Royal Enfield Interceptor/Continental650

RE 911

Montageanleitung

MONTAGEANLEITUNG

⚠️ Warnung!

Es ist zu empfehlen, dass ein Öhlins Händler die Stoßdämpfer einbaut.

⚠️ Warnung!

Achten Sie darauf, dass Ihr Motorrad einen sicheren Stand hat und nicht kippen kann.

👁️ Hinweis!

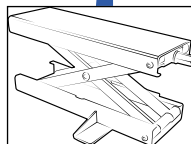
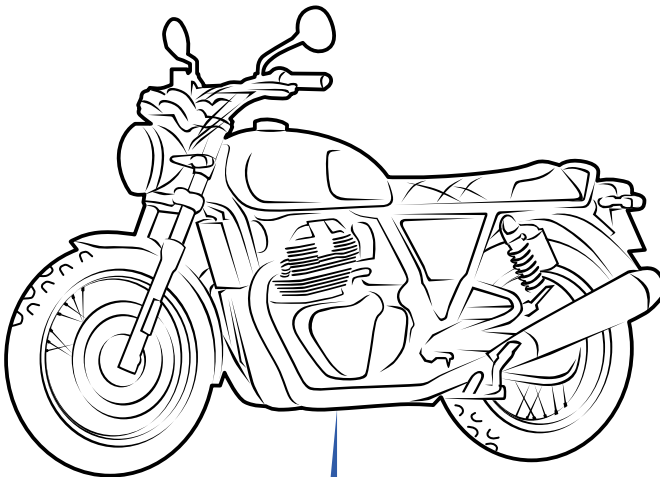
Reinigen Sie das Motorrad sorgfältig, vor der Montage der Öhlins Stoßdämpfer.

👁️ Hinweis!

Schauen Sie stets in die fahrzeugspezifische Betriebsanleitung, wenn Sie Arbeiten am Motorrad ausführen. Dort erfahren Sie mehr über Montagevorgänge und Einstellwerte.

1.

Stellen Sie das Motorrad auf einen Montageständer. Das Hinterrad sollte den Boden dabei nur leicht berühren. Achten Sie darauf, dass Ihr Motorrad einen sicheren Stand hat und nicht kippen kann.



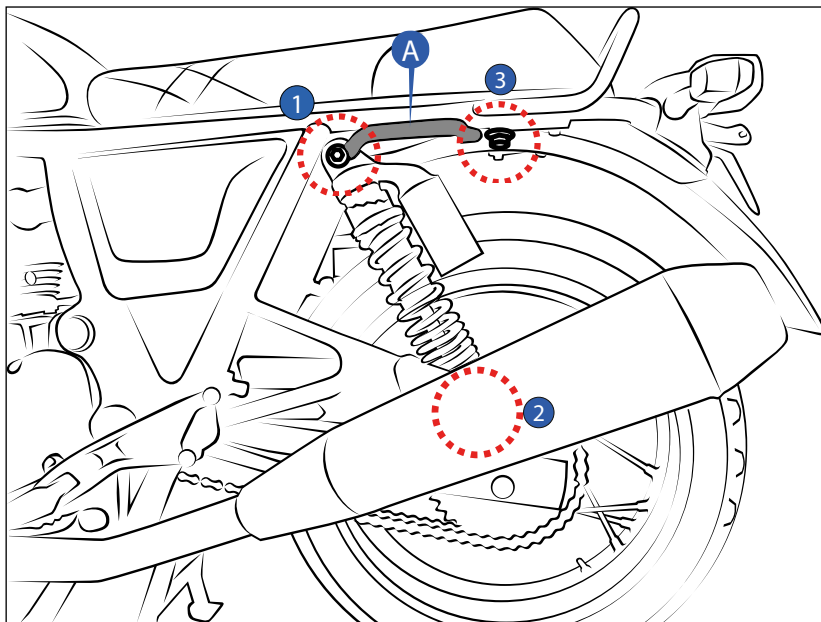
MONTAGEANLEITUNG

2.

Lösen Sie auf beiden Seiten des Motorrads die oberen und unteren Stoßdämpferanbindungen ①② und bauen Sie die originalen Stoßdämpfer aus.

2.1 Gilt nur für Interceptor 650 Modelle:

Lösen Sie die Schraube ③ auf der linken Seite des Motorrads und bauen Sie den Haltegriff A ab.



MONTAGEANLEITUNG

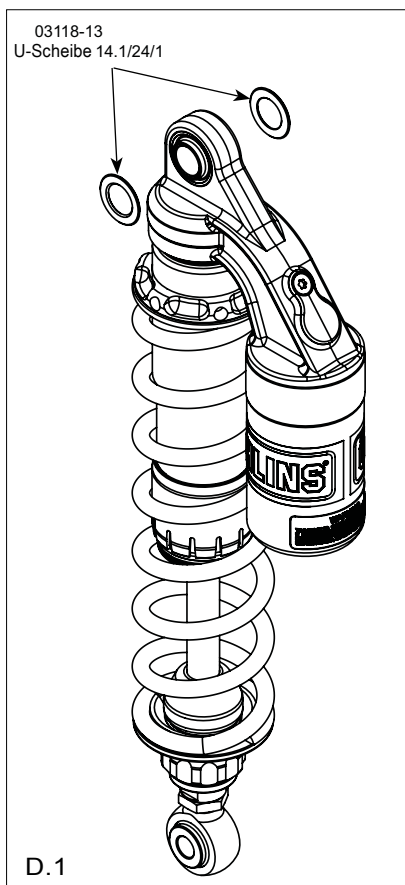
👁 Hinweis!

Montieren Sie die im Lieferumfang enthaltenen Unterlegscheiben 03118-13 wie in der Zeichnung D.1 dargestellt.

3.

Verbauen Sie die beiden Öhlins Stoßdämpfer, indem Sie die oberen und unteren Schrauben der Stoßdämpferanbindung montieren ① ②.

Information bezüglich des maximalen Anzugsdrehmoments finden Sie in Ihrer fahrzeugspezifischen Royal Enfield Bedienungsanleitung.

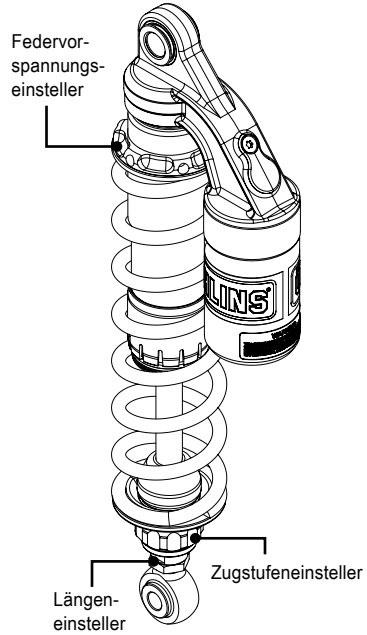


MONTAGEANLEITUNG

EINSTELLARBEITEN

⚠️ Warnung!

Stellen Sie vor der ersten Fahrt sicher, dass die vorhandenen Stoßdämpfereinstellungen mit den von Öhlins empfohlenen Einstellwerten übereinstimmen. Lesen Sie zuerst das Handbuch bevor Sie Anpassungen und Einstellarbeiten am Stoßdämpfer ausführen. Kontaktieren Sie einen Öhlins Händler wenn Sie Fragen in Bezug auf die Abstimmung des Stoßdämpfers haben.



EINSTELLWERTE

Empfohlenes Set-Up

Federvorspannung 3 mm.
Zugstufendämpfung 20 Klicks

Stoßdämpferdaten

Länge 360 ⁺⁸/₋₂ mm.
Federweg 91 mm.

Feder

Art. Nr. 60480-14
Federlänge unbelastet 230 mm.
Federrate Prog. 20-28 N/mm
Vorspannung Einstellbereich [0-39] mm

👁️ Öhlins Produkte unterliegen einer kontinuierlichen Verbesserung und Weiterentwicklung. Diese Montageanleitung wurde bis zum Druckschluss so aktuell wie irgend möglich gehalten. Dennoch können geringe Unterschiede zwischen den hier gezeigten und beschriebenen Produkten und der tatsächlich ausgelieferten Ware existieren.

Die neuesten Informationen bekommen Sie bei Ihrem Öhlins Importeur. Sollten Sie Fragen zum Inhalt dieser Montageanleitung haben, so kontaktieren Sie Ihren Öhlins Händler.

Teile Nr. MI_RE 911
Veröffentlicht am 28.03.2019

© Öhlins Asia Co. Ltd. Alle Rechte vorbehalten. Jeglicher Nachdruck oder Verwendung ohne schriftliche Genehmigung von Öhlins Racing AB ist verboten.

Öhlins Asia Co. Ltd
700/937 Moo5, Tambol Nongkhaga,
Amphur Phantong, Chonburi Province
20160 Thailand



www.ohlins.com