

**👁 Hinweis!**

Die Abbildungen in dieser Montageanleitung können sich von Ihrem Produkt unterscheiden.

**👁 Hinweis!**

Unter hohen Temperaturen, während der Lagerung oder des Transportes, können sich Schmiermittel und Schutzöle lösen und die Verpackung verunreinigen. Dies hat keinen Einfluss auf die Funktion Ihres Öhlins Produktes. Reinigen Sie das Öhlins Produkt gründlich mit einem Stofflappen vor dem Einbau.

Lieferumfang		
Beschreibung	Art. Nr.	Stk.
Stoßdämpfer STX 46	KA 1490	1
Öhlins Aufkleber blau/gelb	00197-01	2
Federsitz für 57 mm Feder	00516-01	1
Betriebsanleitung	07251-02	1
Aufkleber Set „Öhlins“	10207-01	1

**👁 Hinweis!**

Im Lieferumfang ist keine Stoßdämpferfeder enthalten. Bitte beachten Sie die Übersichtstabelle der Federn auf der folgenden Seite oder kontaktieren Sie Ihren Öhlins Händler.

**👁 Hinweis!**

Überprüfen Sie den Packungsinhalt bevor Sie das Produkt montieren. Sollten Teile fehlen, so kontaktieren Sie Ihren Öhlins Händler.

**⚠ Warnung!**

Bitte lesen Sie vor dem Einbau des Produktes die Öhlins Betriebsanleitung genau durch. Ein Stoßdämpfer ist ein wichtiges technisches Element des Fahrzeuges, welches die Stabilität beeinflusst.

## Öhlins Stoßdämpfer für Kawasaki 85 ccm 2014

# KA 1490

### Montageanleitung

# ÜBERSICHT FEDERN

Fahrergewicht * kg/pounds	Feder Art. Nr.	Federrate N/mm
<i>Kawasaki KX 85</i>		
35/77	00698-05	42
40/88	00698-06	44
45/99	00698-07	46
50/110	00698-08	48
55/121	00698-09	50
>60/132	00698-10	52

\*Fahrergewicht: Achten Sie auf das Gesamtgewicht(!) inklusive Bekleidung und Protektoren. Bekleidung und Protektoren können zwischen 5 und 15 kg ausmachen.

## MONTAGE DER STOSSDÄMPFERFEDER

### 👁 Hinweis!

Montieren Sie die Feder, bevor Sie den Stoßdämpfer an das Motorrad anbauen.

**1**  
Messen Sie die Gesamtlänge der unbelasteten Feder (A).

**2**  
Lösen Sie die Kontermutter des oberen Federtellers und drehen Sie diesen soweit nach oben, wie es für den Einbau der Feder notwendig ist.

**3**  
Drehen Sie das Federbein um und montieren Sie die Feder und den Federsitz.

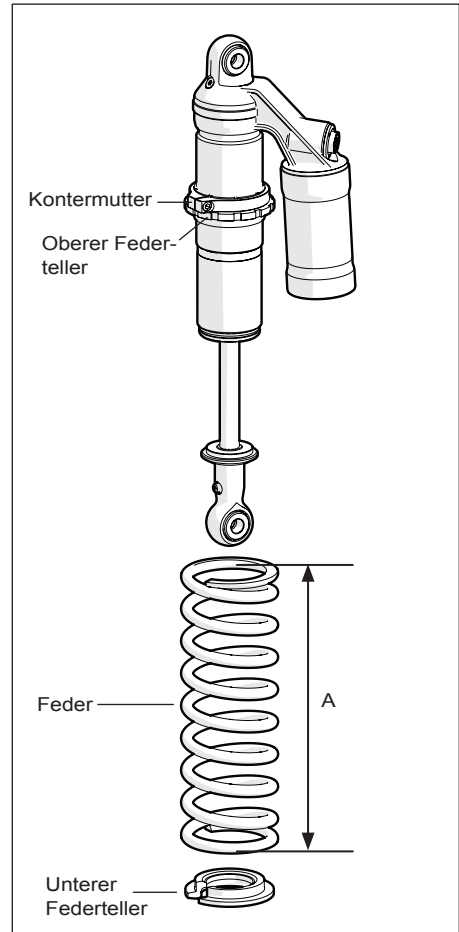
### 👁 Hinweis!

Die Verbindung zwischen der Feder und dem oberen Federteller ist eine Presspassung. Zur Montage der Feder muss etwas Kraft aufgewendet werden.

**4**  
Messen Sie die Länge der Feder. Falls nötig, verändern Sie, mit Blick auf die Kapitel „Einstellarbeiten“ und „Einstellwerte“, die Federvorspannung am Stoßdämpfer.

### 👉 Warnung!

Bevor Sie fahren, ziehen Sie die Kontermutter am oberen Federteller fest



# MONTAGEANLEITUNG

## **Warnung!**

*Es ist sehr zu empfehlen, dass ein Öhlins Händler den Stoßdämpfer einbaut.*

## **Warnung!**

*Achten Sie darauf, dass Ihr Motorrad einen sicheren Stand hat und nicht kippen kann.*

## **Hinweis!**

*Schauen Sie stets in die fahrzeugspezifische Betriebsanleitung wenn Sie Arbeiten am Motorrad ausführen. Dort erfahren Sie mehr über Montagevorgänge und Einstellwerte.*

## **Hinweis!**

*Reinigen Sie das Fahrzeug sorgfältig vor der Montage des Stoßdämpfers.*

## **1**

Montieren Sie den Öhlins Stoßdämpfer entsprechend den Vorgaben in Ihrem Fahrzeughandbuch.

## **Hinweis!**

*Bevor Sie die Schrauben anziehen, lassen Sie das Motorrad etwas ab, so dass der Stoßdämpfer leicht gestaucht wird.*

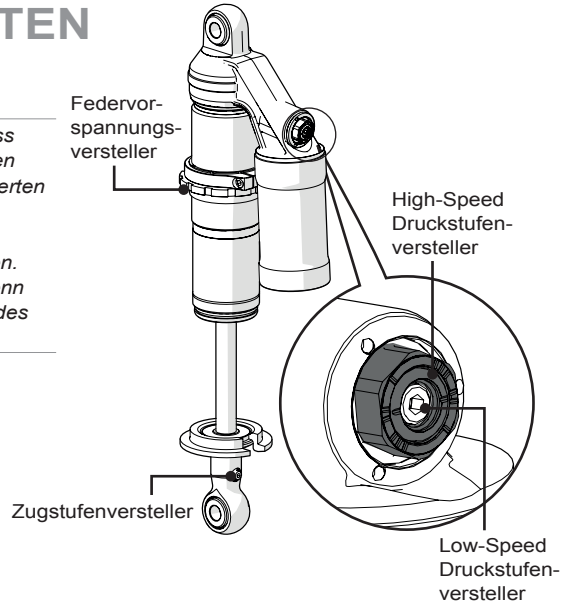
## **Warnung!**

*Achten Sie darauf, alle Schrauben entsprechend dem vorgegebenen Drehmoment anzuziehen. Überprüfen Sie, dass nichts den Stoßdämpfer am Ein- und Ausfedervorgang hindert oder diesen beeinflusst.*

# EINSTELLARBEITEN

## ⚠ **Warnung!**

Stellen Sie vor der ersten Fahrt sicher, dass die vorhandenen Stoßdämpfereinstellungen mit den von Öhlins empfohlenen Einstellwerten übereinstimmen. Lesen Sie zuerst das Handbuch, bevor Sie Anpassungen und Einstellarbeiten am Stoßdämpfer ausführen. Kontaktieren Sie einen Öhlins Händler, wenn Sie Fragen in Bezug auf die Abstimmung des Stoßdämpfers haben.



# EINSTELLWERTE

## Empfohlenes Set-Up

Länge	378	mm
Federweg	108	mm
Art. Nr. Feder	00698-xx	
Federlänge unbelastet	220±3	mm
High-Speed Druckstufendämpfung	11	
Low-Speed Druckstufendämpfung	12	Klicks
Zugstufendämpfung	18	Klicks

Federweg unbelastet / belastet		
R1-R2	25±5	mm
R1-R3	70±5	mm

👁 Öhlins Produkte unterliegen einer kontinuierlichen Verbesserung und Weiterentwicklung. Diese Montageanleitung wurde bis zum Druckschluss so aktuell wie irgend möglich gehalten. Dennoch können geringe Unterschiede zwischen den hier gezeigten und beschriebenen Produkten und der tatsächlich ausgelieferten Ware existieren.

Die neuesten Informationen bekommen Sie bei Ihrem Öhlins Importeur. Sollten Sie Fragen zum Inhalt dieser Montageanleitung haben, so kontaktieren Sie Ihren Öhlins Händler.

Teile Nr. MI\_KA1490\_0  
Veröffentlicht am 26.06.2014

© Öhlins Racing AB. Alle Rechte vorbehalten. Jeglicher Nachdruck oder Verwendung ohne schriftliche Genehmigung von Öhlins Racing AB ist verboten.

Öhlins Racing AB  
Box 722  
S-194 27 Upplands Väsby, Sweden  
Phone +46 8 590 025 00  
fax +46 8 590 025 80



[www.ohlins.com](http://www.ohlins.com)