

Lieferumfang		
Beschreibung	Art. Nr.	Stk.
Stoßdämpfer	HO 828	
Kabelbinder	00231-01	3
Schraube M6x14	00382-16	1
Schraube M6x22	01046-05	2
Schraube M6x12	01046-36	2
Halterung	01165-18	1
Öhlins Aufkleber Set		1
Reservoir-Halterung	03102-20	1
Betriebsanleitung Road & Track	07241-02	1

👁 Hinweis!

Die Abbildungen in dieser Montageanleitung können sich von Ihrem Produkt unterscheiden.

👁 Hinweis!

Unter hohen Temperaturen, während der Lagerung oder des Transportes, können sich Schmiermittel und Schutzöle lösen und die Verpackung verunreinigen. Auch vom Zusammenbau in unserem Werk können Fett- oder Ölreste vorhanden sein. Dies hat keinen Einfluss auf die Funktion Ihres Öhlins Produktes. Reinigen Sie das Öhlins Produkt vor dem Einbau gründlich mit einem Stofflappen.

👁 Hinweis!

Überprüfen Sie den Packungsinhalt, bevor Sie das Produkt montieren. Sollten Teile fehlen, so kontaktieren Sie Ihren Öhlins Händler.

⚠ Warnung!

Bitte lesen Sie vor dem Einbau des Produktes die Öhlins Bedienungsanleitung genau durch. Ein Stoßdämpfer ist ein wichtiges technisches Element, welches die Stabilität des Fahrzeuges beeinflusst.

Öhlins Stoßdämpfer für Honda CB 1000R

HO 828

Montageanleitung

MONTAGEANLEITUNG

⚠ Warnung!

Es ist sehr zu empfehlen, dass ein Öhlins Händler den Stoßdämpfer einbaut.

⚠ Warnung!

Achten Sie darauf, dass Ihr Motorrad einen sicheren Stand hat und nicht kippen kann.

👁 Hinweis!

Schauen Sie stets in die fahrzeugspezifische Betriebsanleitung, wenn Sie Arbeiten am Motorrad ausführen. Dort erfahren Sie mehr über spezifische Vorgehensweisen und die technischen Daten Ihres Motorrades.

👁 Hinweis!

Reinigen Sie das Fahrzeug sorgfältig vor der Montage des Öhlins Stoßdämpfers.

1

Stellen Sie das Motorrad auf einen Montageständer. Das Hinterrad sollte den Boden dabei nur leicht berühren.

2

Entfernen Sie den Spritzschutz, den Kettenschutz und die linke Fußraste. Entfernen Sie die Schraube der unteren Stoßdämpferanbindung und dann die Schraube der oberen Anbindung. Entfernen Sie den Stoßdämpfer.

3

Senken Sie die Schwinge etwas ab, um mehr Platz zu gewinnen. Führen Sie das Gas-Reservoir und die Hydraulikschläuche unter den Bremsleitungen hindurch.

4

Montieren Sie den Stoßdämpfer. Der Hydraulikschlauch am Stoßdämpfer sollte nach vorne zeigen.

👁 Hinweis!

Bevor Sie die Schrauben anziehen, lassen Sie das Motorrad etwas vom Montageständer ab, so dass der Stoßdämpfer leicht gestaucht wird.

5

Entfernen Sie die rechte Soziusfußraste. Montieren Sie die mitgelieferte Halterung zwischen der Fußraste und dem Rahmen. Verwenden Sie die Standardschrauben (siehe Abbildung).

6

Installieren Sie das Gasreservoir und den Vorspannungseinsteller entsprechend der Abbildung. Verwenden Sie die mitgelieferten Schrauben und ein Schraubensicherungsmittel.

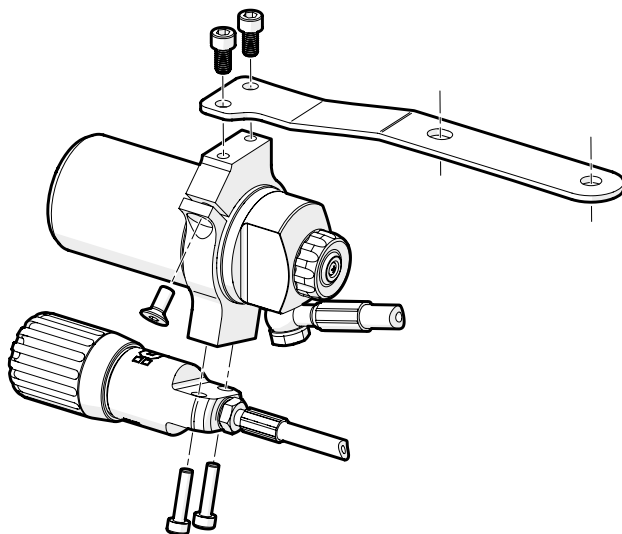
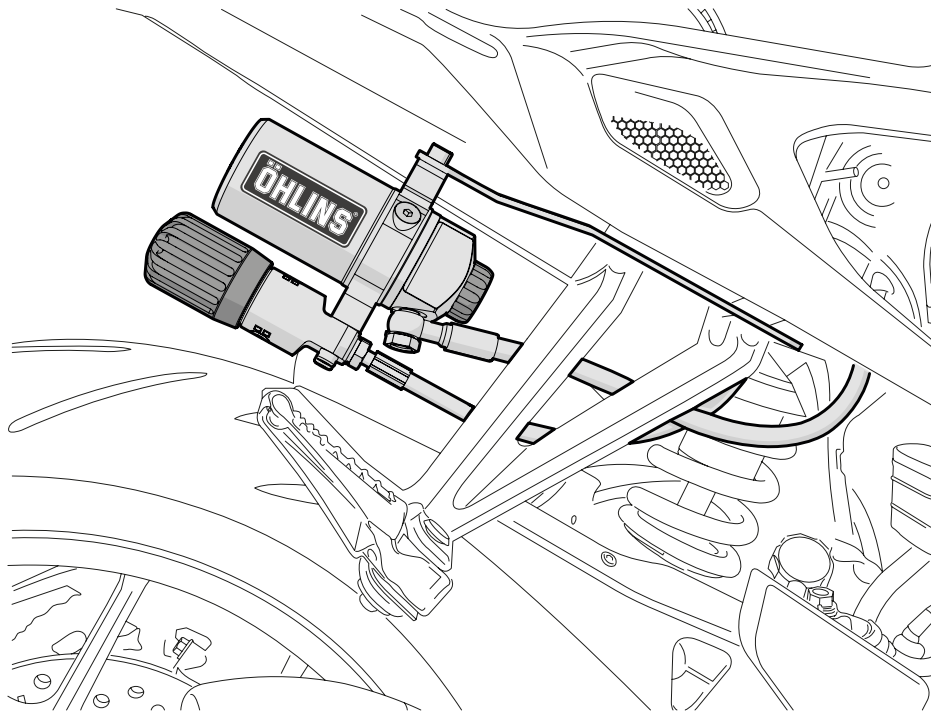
7

Binden Sie die Hydraulikschläuche mit den mitgelieferten Kabelbindern zusammen. Prüfen Sie, dass die Schläuche keine scharfen Biegungen haben oder irgendwo gequetscht werden, wenn der Stoßdämpfer ein- oder ausfedert.

👉 Achtung!

Achten Sie darauf, alle Schrauben entsprechend dem vorgegebenen Drehmoment anzuziehen. Überprüfen Sie, dass nichts den Stoßdämpfer am Ein- und Ausfedervorgang hindert oder diesen beeinflusst.

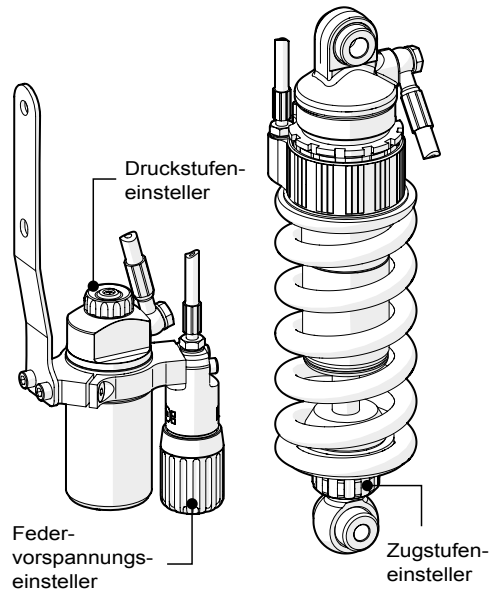
MONTAGEANLEITUNG



EINSTELLARBEITEN

⚠ **Warnung!**

Stellen Sie vor der ersten Fahrt sicher, dass die vorhandenen Stoßdämpfereinstellungen mit den von Öhlins empfohlenen Einstellwerten übereinstimmen. Lesen Sie zuerst das Handbuch, bevor Sie Anpassungen und Einstellarbeiten am Stoßdämpfer ausführen. Kontaktieren Sie einen Öhlins Händler wenn Sie Fragen in Bezug auf die Abstimmung des Stoßdämpfers haben.



EINSTELLWERTE

Empfohlenes Set-Up

Länge	309,5	mm
Federweg	49,5	mm
Druckstufendämpfung	12	Klicks
Zugstufendämpfung	17	Klicks
Federvorspannung	7	mm
Feder Art. Nr.	01092-64	
Federrate	160	N/mm
Federlänge unbelastet	170	mm

Empfohlener Durchhang und Fahrhöhe

R1-R2	18	mm
R1-R3	46	mm
F1-F2 (Std. Feder)	29	mm
F1-F3	37	mm

👁 Öhlins Produkte unterliegen einer kontinuierlichen Verbesserung und Weiterentwicklung. Diese Montageanleitung wurde bis zum Druckschluss so aktuell wie irgend möglich gehalten. Dennoch können geringe Unterschiede zwischen den hier gezeigten und beschriebenen Produkten und der tatsächlich ausgelieferten Ware existieren.

Die neuesten Informationen bekommen Sie bei Ihrem Öhlins Importeur. Sollten Sie Fragen zum Inhalt dieser Montageanleitung haben, so kontaktieren Sie Ihren Öhlins Händler.

Teile Nr. MI_HO828_0
Veröffentlicht am 16.07.2019

© Öhlins Asia Co. Ltd. Alle Rechte vorbehalten. Jeglicher Nachdruck oder Verwendung ohne schriftliche Genehmigung von Öhlins Racing AB ist verboten.

Öhlins Racing AB
Box 722
S-194 27 Upplands Väsby, Sweden
Phone +46 8 590 025 00
fax +46 8 590 025 80



www.ohlins.com