

👁 Hinweis!

Die Abbildungen in dieser Montageanleitung können sich von Ihrem Produkt unterscheiden.

👁 Hinweis!

Unter hohen Temperaturen, während der Lagerung oder des Transportes, können sich Schmiermittel und Schutzöle lösen und die Verpackung verunreinigen. Dies hat keinen Einfluss auf die Funktion Ihres Öhlins Produktes. Reinigen Sie das Öhlins Produkt gründlich mit einem Stofflappen vor dem Einbau.

👁 Hinweis!

Überprüfen Sie den Packungsinhalt, bevor Sie das Produkt montieren. Sollten Teile fehlen, so kontaktieren Sie Ihren Öhlins Händler.

Lieferumfang		
Beschreibung	Art. Nr.	Stk.
Stoßdämpfer	HO427	2
Öhlins Aufkleber	01192-01	2
Öhlins Aufkleber	01185-01	1
Öhlins Aufkleber	01185-04	1
Hakenschlüssel	00710-01	1
Betriebsanleitung	07241-02	1

⚠ Warnung!

Bitte lesen Sie vor dem Einbau des Produktes die Öhlins Betriebsanleitung genau durch. Ein Stoßdämpfer ist ein wichtiges technisches Element des Fahrzeuges, welches die Stabilität beeinflusst.

Stoßdämpfer für Honda PCX 150

HO427

Montageanleitung



MONTAGEANLEITUNG

⚠ Warnung!

Es ist zu empfehlen, dass ein Öhlins Händler den Stoßdämpfer einbaut.

⚠ Warnung!

Achten Sie darauf, dass Ihr Motorrad einen sicheren Stand hat und nicht kippen kann.

👁 Hinweis!

Reinigen Sie das Motorrad sorgfältig, vor der Montage des Öhlins Stoßdämpfers.

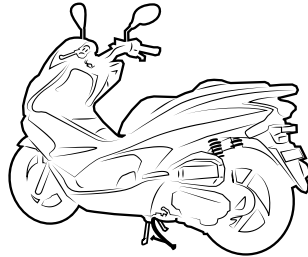
👁 Hinweis!

Schauen Sie stets in die fahrzeugspezifische Betriebsanleitung, wenn Sie Arbeiten am Motorrad ausführen. Dort erfahren Sie mehr über Montagevorgänge und Einstellwerte.

1

Stellen Sie das Zweirad auf den Hauptständer. Das Hinterrad sollte den Boden dabei nur leicht berühren.

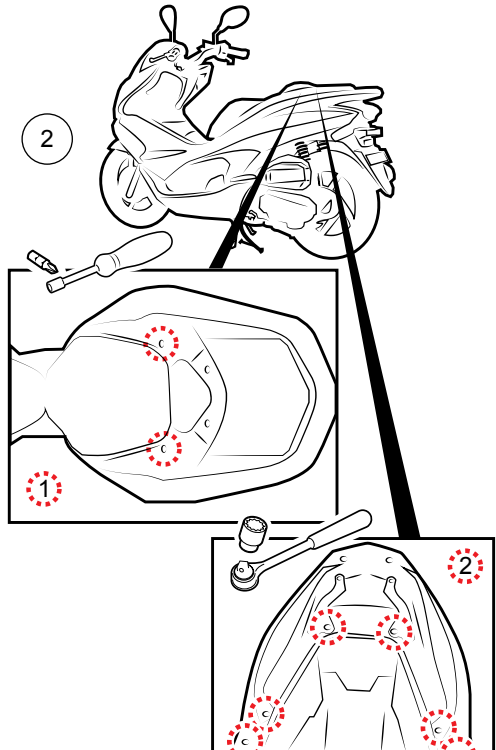
1



2

Öffnen Sie den Verschluss der Sitzbank und lösen Sie die beiden in Zeichnung (1) dargestellten Schrauben. Lösen Sie die vier Bolzen und zwei Schrauben wie in Zeichnung (2) dargestellt.

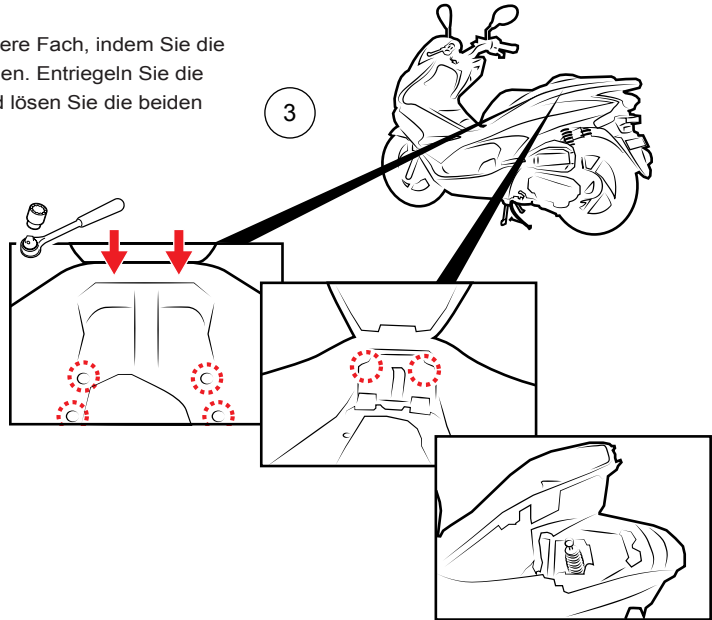
2



MONTAGEANLEITUNG

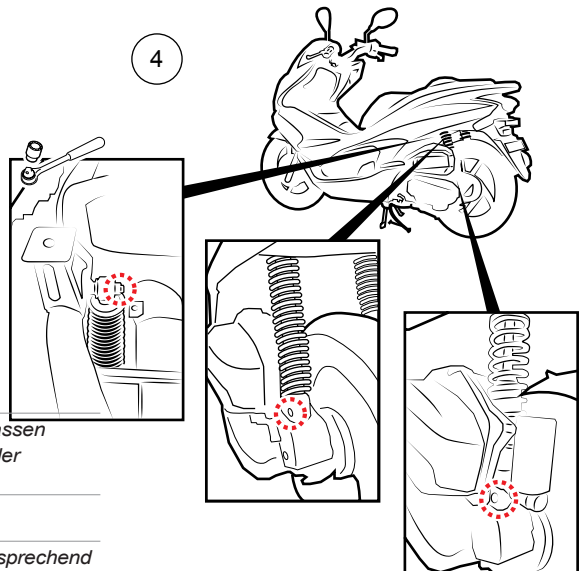
3

Entfernen Sie das mittlere Fach, indem Sie die vier Schrauben entfernen. Entriegeln Sie die Batterieabdeckung und lösen Sie die beiden Muttern.



4

Entfernen Sie den originalen Stoßdämpfer, nachdem Sie die obere Anbindung gelöst haben. Entfernen Sie danach die untere Stoßdämpferanbindung. Montieren Sie den Öhlins Stoßdämpfer mit dem Zylinderkopf nach unten. Führen Sie alle zuvor beschriebenen Montageschritte in umgekehrter Reihenfolge aus und bauen Sie das Fahrzeug wieder zusammen.



👁 Hinweis!

Bevor Sie die Schrauben anziehen, lassen Sie das Motorrad etwas ab, so dass der Stoßdämpfer leicht gestaucht wird.

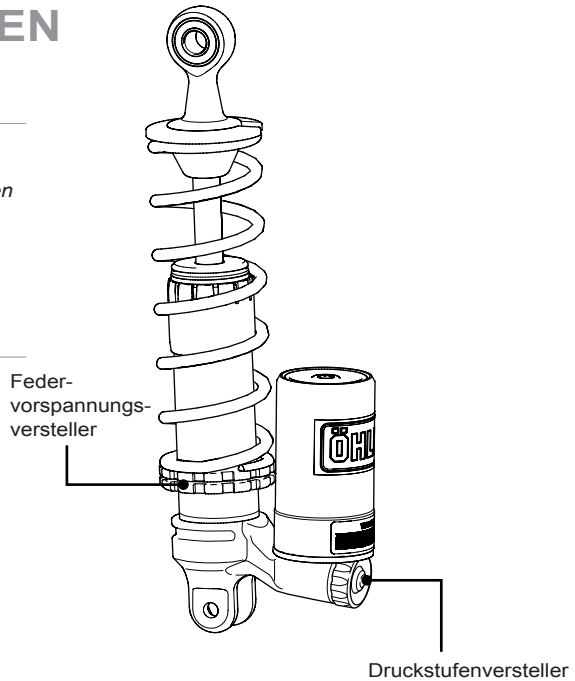
👉 Achtung!

Achten Sie darauf, alle Schrauben entsprechend dem vorgegebenen Drehmoment anzuziehen. Überprüfen Sie, dass nichts den Stoßdämpfer am Ein- und Ausfedervorgang hindert oder diesen beeinflusst.

EINSTELLARBEITEN

⚠ **Warnung!**

Stellen Sie vor der ersten Fahrt sicher, dass die vorhandenen Stoßdämpfereinstellungen mit den von Öhlins empfohlenen Einstellwerten übereinstimmen. Lesen Sie zuerst das Handbuch bevor Sie Anpassungen und Einstellarbeiten am Stoßdämpfer ausführen. Kontaktieren Sie einen Öhlins Händler wenn Sie Fragen in Bezug auf die Abstimmung des Stoßdämpfers haben.



EINSTELLWERTE

Empfohlenes Set-Up

Federvorspannung 15 mm
Druckstufendämpfung 12 Klicks

Stoßdämpferdaten

Länge 313 mm
Hub 88 mm

Feder

Feder Art. Nr. 60281-19
Federlänge unbelastet 200 mm

👁 Öhlins Produkte unterliegen einer kontinuierlichen Verbesserung und Weiterentwicklung. Diese Montageanleitung wurde bis zum Druckschluss so aktuell wie irgend möglich gehalten. Dennoch können geringe Unterschiede zwischen den hier gezeigten und beschriebenen Produkten und der tatsächlich ausgelieferten Ware existieren.

Die neuesten Informationen bekommen Sie bei Ihrem Öhlins Importeur. Sollten Sie Fragen zum Inhalt dieser Montageanleitung haben, so kontaktieren Sie Ihren Öhlins Händler.

Teile Nr. MI_HO427_EN_1
Veröffentlicht am 22.10.2014

Öhlins Asia Co. Ltd
700/937 Moo5, Tambol Nongkhaga,
Amphur Phantong, Chonburi Province
20160 Thailand

© Öhlins Asia Co. Ltd. Alle Rechte vorbehalten. Jeglicher Nachdruck oder Verwendung ohne schriftliche Genehmigung von Öhlins Racing AB ist verboten.

Öhlins Asia Co. Ltd
700/937 Moo5, Tambol Nongkhaga,
Amphur Phantong, Chonburi Province
20160 Thailand



www.ohlins.com