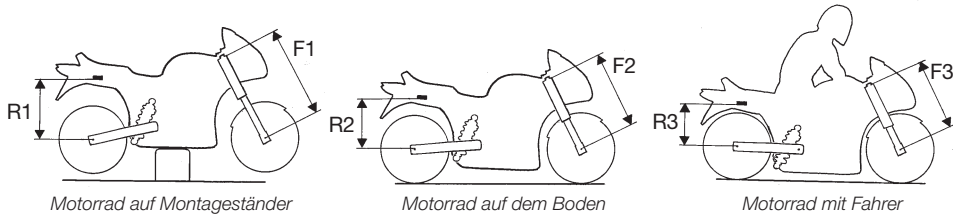


Montageanleitung

Öhlins Stoßdämpferkit HD 143 für Harley Davidson Sportster



Empfohlenes Set-Up

Länge	336 (+10/-0) mm
Federweg	95 mm
Federvorspannung	15 mm
Zugstufendämpfung	18 Klicks
Druckstufendämpfung	2 Klicks

Federweg unbelastet/belastet kontrollieren

Vorne

F1. Motorrad aufgebockt, Dämpfer unbelastet	=.....
F2. Motorrad auf dem Boden ohne Fahrer	=.....
F3. Motorrad auf dem Boden mit Fahrer	=.....

Federweg

unbelastet	F1 - F2 =.....
belastet	F1 - F3 =.....

Hinten

R1. Motorrad aufgebockt, Dämpfer unbelastet	=.....
R2. Motorrad auf dem Boden ohne Fahrer	=.....
R3. Motorrad auf dem Boden mit Fahrer	=.....

Federweg

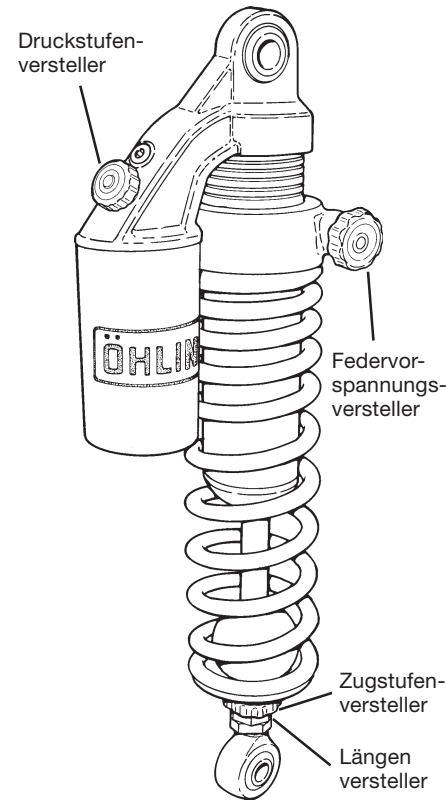
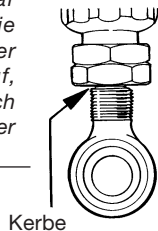
unbelastet	R1 - R2 =.....
belastet	R1 - R3 =.....

HINWEIS!

Ist der „Federweg belastet“ höher als empfohlen, so sorgt eine weichere Feder für Abhilfe. Ist der „Federweg belastet“ tiefer als empfohlen, so sorgt eine härtere Feder für Abhilfe. Kontaktieren Sie dazu Ihren Öhlins Händler.

WARNUNG!

Sollten die Stoßdämpfer mit einem verstellbaren Endauge ausgestattet sein, so achten Sie beim Verstellen darauf, dass die Kerbe im Gewinde unter der Kontermutter stets vollständig sichtbar bleiben muss. Drehen Sie das Endauge nicht darüber hinaus. Achten Sie darauf, dass die Kontermutter nach dem Stellvorgang wieder angezogen werden muss.



Öhlins Stoßdämpfer 36 PRCLB

Ihr Öhlins Stoßdämpfer des Typs 36 PRCLB ist mit den folgenden Verstellern ausgestattet:

Druckstufenversteller

Einstellungen können mit dem Handrad am oberen Ende des Reservoirs in vier Schritten vorgenommen werden.

Zugstufenversteller

Einstellrad am Kolbenschaft über dem Endauge.

Federvorspannungsversteller

Einstellungen können mit dem Handrad am hydraulischen Versteller vorgenommen werden. Drehen im Uhrzeigersinn: die Vorspannung wird härter. Drehen gegen den Uhrzeigersinn: die Vorspannung wird weicher.

Längenversteller

Die Verstellung erfolgt durch das Drehen des Endauges. Das Endauge muss danach wieder mit der Kontermutter befestigt werden.

HINWEIS!

Im Auslieferungszustand ist der Öhlins Stoßdämpfer auf die für das jeweilige Motorrad empfohlenen Einstellungen eingestellt. Sollten Sie die Einstellungen verändert haben, können Sie diese wie folgt überprüfen:

Die Versteller haben ein handelsübliches Rechtsgewinde. Drehen Sie die Versteller im Uhrzeigersinn vollständig zu (Nullposition (0)). Drehen Sie den Versteller gegen den Uhrzeigersinn und zählen Sie die Anzahl der Klicks. Stoppen Sie dann, wenn Sie die empfohlene Anzahl von Klicks erreicht haben. Siehe Kapitel „Empfohlenes Set-Up“ auf der letzten Seite.

ACHTUNG!

Setzen Sie keine unangebrachte Kraft bei den Verstellreglern ein. Empfindliche Dichtflächen könnten Schaden nehmen.

Teile Nr. HD 143. Öhlins Racing AB. Veröffentlicht am 13.02.2002



Öhlins Racing AB, Box 722, S-194 27 Upplands Väsby, Sweden.
Phone +46 8 590 025 00. Fax +46 8 590 025 80.

www.ohlins.com

© Öhlins Racing AB. Alle Rechte vorbehalten. Jeglicher Nachdruck oder Verwendung ohne schriftliche Genehmigung von Öhlins Racing AB ist verboten.



Sicherheitssymbole

In dieser Montageanleitung werden wichtige Informationen, welche die Sicherheit betreffen, durch folgende Symbole hervorgehoben:



Das Sicherheitsalarmsymbol bedeutet: **Achtung! Ihre Sicherheit ist gefährdet.**



WARNUNG!

Das Symbol „Warnung“ bedeutet: Das Missachten von Warnhinweisen kann dazu führen, dass sich Menschen ernsthaft verletzen.

ACHTUNG!

Das Symbol „Achtung“ bedeutet: Es müssen Vorsichtsmaßnahmen ergriffen werden, damit das Produkt nicht beschädigt wird.

HINWEIS!

Das Symbol „Hinweis“ macht auf wichtige Informationen bezüglich bestimmter Abläufe aufmerksam.

Öhlins Produkte unterliegen einer kontinuierlichen Verbesserung und Weiterentwicklung. Diese Montageanleitung wurde bis zum Druckschluss so aktuell wie möglich gehalten. Dennoch können geringe Unterschiede zwischen den hier gezeigten und beschriebenen Produkten und der tatsächlich ausgelieferten Ware existieren.

HINWEIS!

Unter hohen Temperaturen, während der Lagerung oder des Transportes, können sich Schmiermittel und Schutzöle lösen und die Verpackung verunreinigen. Dies hat keinen Einfluss auf die Funktion Ihres Öhlins Stoßdämpfers.

Lieferumfang

Überprüfen Sie den Packungsinhalt bevor Sie das Produkt montieren. Sollten Teile fehlen, so kontaktieren Sie Ihren Öhlins Händler.

Beschreibung	Stk.	Art. Nr.
Stoßdämpfer 36PRCLB	2	HD 143
Hülse	4	00123-13
Unterlegscheibe	8	03118-08
Öhlins Aufkleber	2	00192-01
Betriebsanleitung	1	

Vor der Montage

Wenn die Anweisungen in der Montageanleitung nicht befolgt wurden, oder die Wartung fehlerhaft ausgeführt wurde, haftet Öhlins Racing AB nicht bei Personenschäden oder bei Schäden am Stoßdämpfer, dem Motorrad oder an anderen Objekten.

Die Produktgarantie kommt nicht zur Anwendung, wenn das Produkt nicht entsprechend den Anweisungen in dieser Anleitung behandelt wurde.



WARNUNG!

1. Einen Stoßdämpfer zu montieren, der nicht vom Motorradhersteller geprüft wurde, kann die Stabilität des Motorrades gefährden. Öhlins Racing AB haftet nicht bei Personenschäden, bei Schäden am Produkt, dem Motorrad oder an anderen Objekten.

2. Lesen Sie die Montageanleitung und Betriebsanleitung genau durch und gehen Sie sicher, alles zu verstehen. Sollten Sie Fragen haben, so wenden Sie sich an einen Öhlins Händler.

3. Schauen Sie stets in die fahrzeugspezifische Betriebsanleitung wenn Sie Arbeiten am Motorrad ausführen.

Montageanleitung

1

Stellen Sie das Motorrad auf einen Montageständer. Das Hinterrad sollte den Boden dabei nur ganz leicht berühren.

WARNUNG!

1. Es ist zu empfehlen, dass ein Öhlins Händler den Stoßdämpfer einbaut.
2. Schauen Sie stets in die fahrzeugspezifische Betriebsanleitung wenn Sie Arbeiten am Motorrad ausführen.
3. Achten Sie darauf, dass Ihr Motorrad einen sicheren Stand hat und nicht kippen kann.

2

Entfernen Sie die Sitzbank und die Seitenverkleidung auf der linken Seite des Motorrades.

3

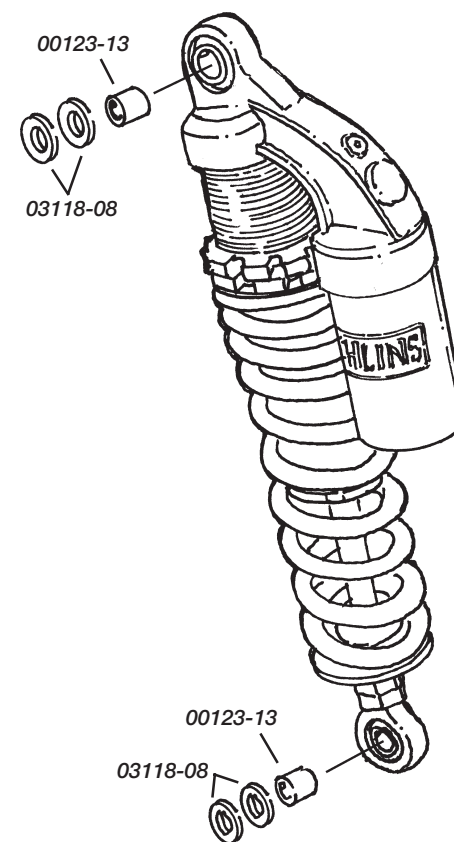
Montieren Sie die Öhlins Stoßdämpfer in der gleichen Art und Weise wie die originalen Stoßdämpfer.

4

Halten Sie sich an die Anweisungen in der Sektion „Einstellungen“ der Öhlins Betriebsanleitung.

HINWEIS!

Achten Sie darauf, alle Schrauben entsprechend dem vorgegebenen Drehmoment anzuziehen. Überprüfen Sie, dass nichts den Stoßdämpfer am Ein- und Ausfedervorgang hindert oder diesen beeinflusst.



HINWEIS!

Montieren Sie die Stoßdämpfer mit dem Reservoir nach oben und nach hinten zeigend. Verwenden Sie die im Lieferumfang enthaltenen Unterlegscheiben.