

Lieferumfang

Beschreibung	Art. Nr.	Stk.
Endkappe	60005-41	2
Endkappen Baugruppe		2
Feder 26.2/242/5.0	68034-50	2
Feder 26.2/242/6.0	68034-60	2
Öhlins Aufkleber weis	01185-01	2
Öhlins Aufkleber schwarz	01185-04	2
Öhlins Aufkleber blau	00192-01	2

👁 Hinweis!

Überprüfen Sie den Packungsinhalt bevor Sie das Produkt montieren. Sollten Teile fehlen, so kontaktieren Sie Ihren Öhlins Händler.

⚠ Warning!

Öhlins Racing AB haftet nach dem Einbau der Gabelfedern nicht bei Personenschäden, bei Schäden am Produkt, dem Motorrad oder an anderen Objekten. Es ist zu empfehlen, dass ein Öhlins Händler die Gabelfedern einbaut.

⚠ Warnung!

Nachdem Sie dieses Produkt installiert haben, machen Sie eine Probefahrt bei niedriger Geschwindigkeit. Versichern Sie sich, dass Ihr Fahrzeug seine Fahrstabilität behalten hat.

👁 Hinweis!

Die Abbildungen in dieser Montageanleitung können sich von Ihrem Produkt unterscheiden.

👁 Hinweis!

Unter hohen Temperaturen, während der Lagerung oder des Transportes, können sich Schmiermittel und Schutzöle lösen und die Verpackung verunreinigen. Dies hat keinen Einfluss auf die Funktion Ihres Öhlins Produktes. Reinigen Sie das Öhlins Produkt gründlich mit einem Stofflappen vor dem Einbau.

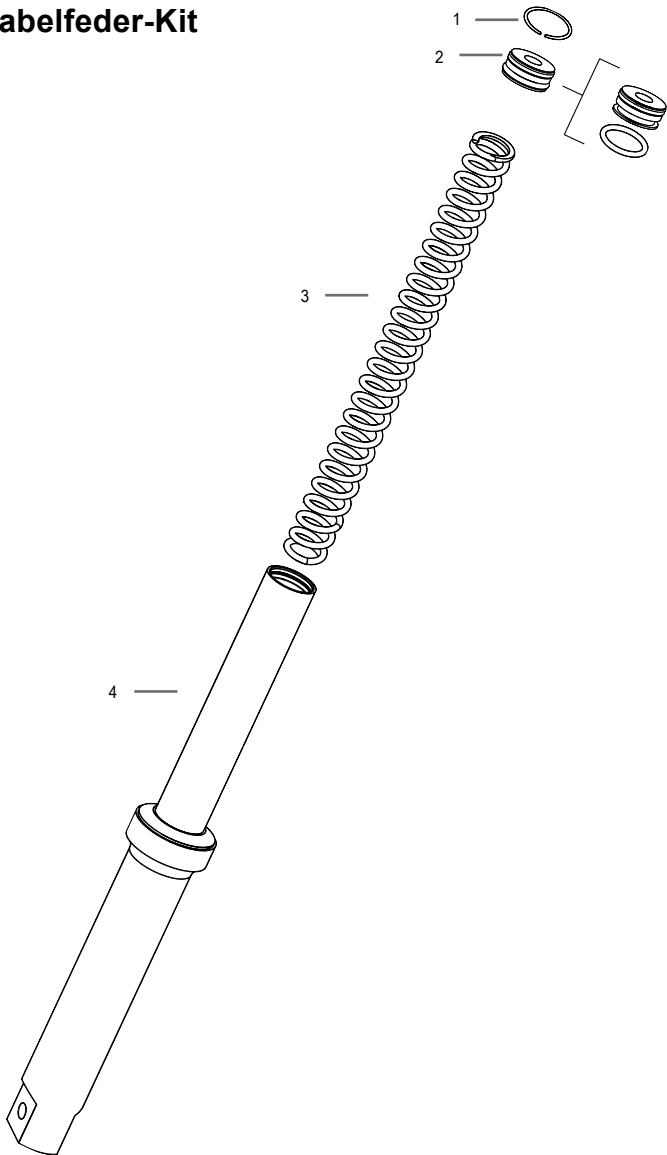
Gabelfeder-Kit für Honda Forza 350

FSK 158

Montageanleitung

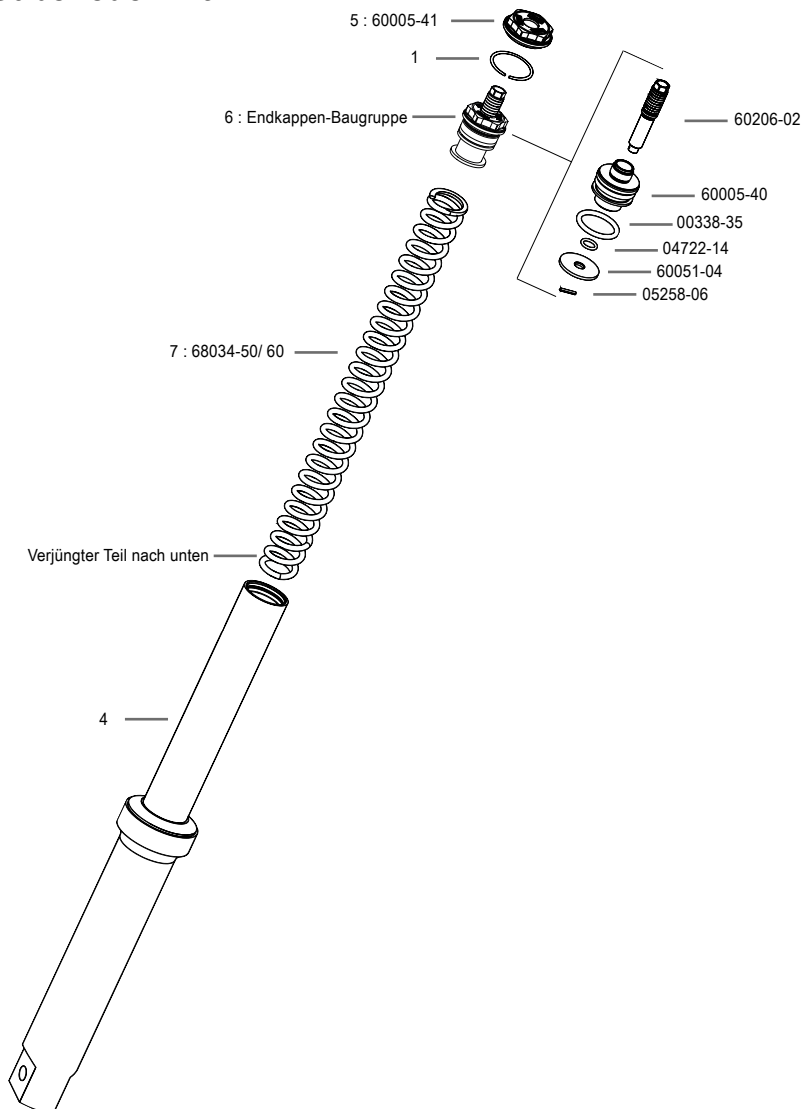
MONTAGEANLEITUNG

Öhlins Gabelfeder-Kit



MONTAGEANLEITUNG

Öhlins Gabelfeder-Kit



MONTAGEANLEITUNG

Herzlichen Glückwunsch!

Mit dem Kauf dieses Produktes haben Sie ein klares Zeichen gesetzt. Diese Gabelfedern haben die Öhlins Racing-Genie in sich. Für Sie ist das ein weiterer Schritt in Richtung perfekter Fahrwerksperformance.

Ihr Motorrad ist mit den Öhlins Gabelfedern nun noch besser ausbalanciert und die Performance Ihrer Vorderradgabel wurde deutlich gesteigert. 40 Jahre an Erfahrung im Rennsport sind nun ein Teil Ihres Motorrades.

👁 Hinweis!

Das FSK 158 Gabelfeder-Kit bietet am linken Gabelholm bezüglich der Federvorspannung einen Einstellbereich von +10/+25mm gegenüber der Standard Einstellung.

> Jede komplette Umdrehung entspricht einer Verstellung von 1mm.

Empfohlenes Öl

Für die beste Performance empfehlen wir eine Mischung aus Öhlins Gabelöl Art. Nr. 01314 und Art. Nr. 01316 im Mischungsverhältnis 1:1 (mischen Sie in einem Becherglas 50 % von Art. Nr. 01314 und 50 % von Art. Nr. 01316 miteinander). Die endgültige Ölviskosität beeinflusst das Verhalten der Vorderradgabel:

- Eine Mischung mit höherer Viskosität verbessert die Stabilität.
- Eine Mischung mit niedrigerer Viskosität verbessert den Komfort und die Traktion.

Das Ölmischungsverhältnis kann so abgestimmt werden, dass es den Vorlieben des Fahrers entspricht.

Empfohlener Ölstand / Luftpolster

47 mm.

Art. Nr. Öl	01314-01	01316-01
Viskosität cSt @40°C	40,0	98,0
Öl-Mischverhältnis	50%	50%

👁 Hinweis!

Der Ölstand wird von der Oberkante des Innenrohrs (4) bis zur Oberfläche gemessen.

- > Der Gabelholm muss sich in vertikaler Position befinden
- > Die Gabel muss vollständig gestaucht werden
- > Die Feder und das Vorspannhülse müssen ausgebaut sein

👁 Hinweis!

Achten Sie beim Einbau des Gabelfeder-Kits darauf, dass der originale Sicherungsring (1) nicht beschädigt wird.

👁 Hinweis!

Bringen Sie Klebe-/Abdeckband auf der Sechskantfläche an, um Beschädigungen der Oberfläche beim Zusammenbau zu vermeiden.

Montageschritte

1. Stellen Sie das Motorrad auf einen Montageständer. Das Vorderrad sollte den Boden nur leicht berühren. Achten Sie darauf, dass Ihr Motorrad einen sicheren Stand hat und nicht umfallen kann.
2. Drücken Sie die Endkappe (2) nach unten, um den Sicherungsring (1) zu entfernen. Verwenden Sie eine geeignete Zange.
3. Demontieren Sie die originale Endkappe (2) und die Feder (3).
4. Führen Sie die Öhlins Feder (7) und die Endkappenbaugruppe (6) ein.
5. Drücken Sie die Endkappenbaugruppe (6) nach unten. Sichern Sie diese mit dem originalen Sicherungsring (1).
6. Montieren Sie die Öhlins Endkappe. Ziehen Sie diese mit einem maximalen Drehmoment von -10N/ mm fest.

👁 Hinweis!

Die Federrate der FSK 158 Gabelfeder 68034-50 beträgt 5.0N/mm.

Die Federrate der FSK 158 Gabelfeder 68034-60 beträgt 6.0N/mm.

	Empfohlene Feder		
	Weich	Medium	Hart
Rechter Gabelholm	68034-50	68034-50	68034-60
Linker Gabelholm	68034-50	68034-60	68034-60

👁 Öhlins Produkte unterliegen einer kontinuierlichen Verbesserung und Weiterentwicklung. Diese Montageanleitung wurde bis zum Druckschluss so aktuell wie irgend möglich gehalten. Dennoch können geringe Unterschiede zwischen den hier gezeigten und beschriebenen Produkten und der tatsächlich ausgelieferten Ware existieren.

Die neuesten Informationen bekommen Sie bei Ihrem Öhlins Importeur. Sollten Sie Fragen zum Inhalt dieser Montageanleitung haben, so kontaktieren Sie Ihren Öhlins Händler.

Teile Nr. MI_FSK158_EN_0
Veröffentlicht am 01.02.2021

© Öhlins Racing AB. Alle Rechte vorbehalten. Jeglicher Nachdruck oder Verwendung ohne schriftliche Genehmigung von Öhlins Racing AB ist verboten.

Öhlins Racing AB
Box 722
S-194 27 Upplands Väsby, Sweden
Phone +46 8 590 025 00
fax +46 8 590 025 80



www.ohlins.com