

Hinweis!

Die Abbildungen in dieser Montageanleitung können sich von Ihrem Produkt unterscheiden.

Hinweis!

Unter hohen Temperaturen, während der Lagerung oder des Transportes, können sich Schmiermittel und Schutzöle lösen und die Verpackung verunreinigen. Dies hat keinen Einfluss auf die Funktion Ihres Öhlins Produktes. Reinigen Sie das Öhlins Produkt gründlich mit einem Stofflappen vor dem Einbau.

Lieferumfang

Beschreibung	Art. Nr.	Stk.
Endkappen-Baugruppe		2
Vorspannhülse	60062-11	2
31.8x1.5x102		
Feder 35.6/485/6.0 N/mm	68025-60	2
Öhlins Aufkleber	01185-01	2
Öhlins Aufkleber	01185-04	2
Öhlins Aufkleber	00192-01	2

Hinweis!

Überprüfen Sie den Packungsinhalt bevor Sie das Produkt montieren. Sollten Teile fehlen, so kontaktieren Sie Ihren Öhlins Händler.

Warnung!

Öhlins Racing AB haftet nach dem Einbau der Gabelfedern nicht bei Personenschäden, bei Schäden am Produkt, dem Motorrad oder an anderen Objekten. Es ist zu empfehlen, dass ein Öhlins Händler die Gabelfedern einbaut.

Warnung!

Um zu überprüfen ob die Stabilität des Motorrades und seine grundsätzlichen Fahreigenschaften noch vorhanden sind, unternehmen Sie nach dem Einbau der Gabelfedern eine Testfahrt bei langsamer Geschwindigkeit.

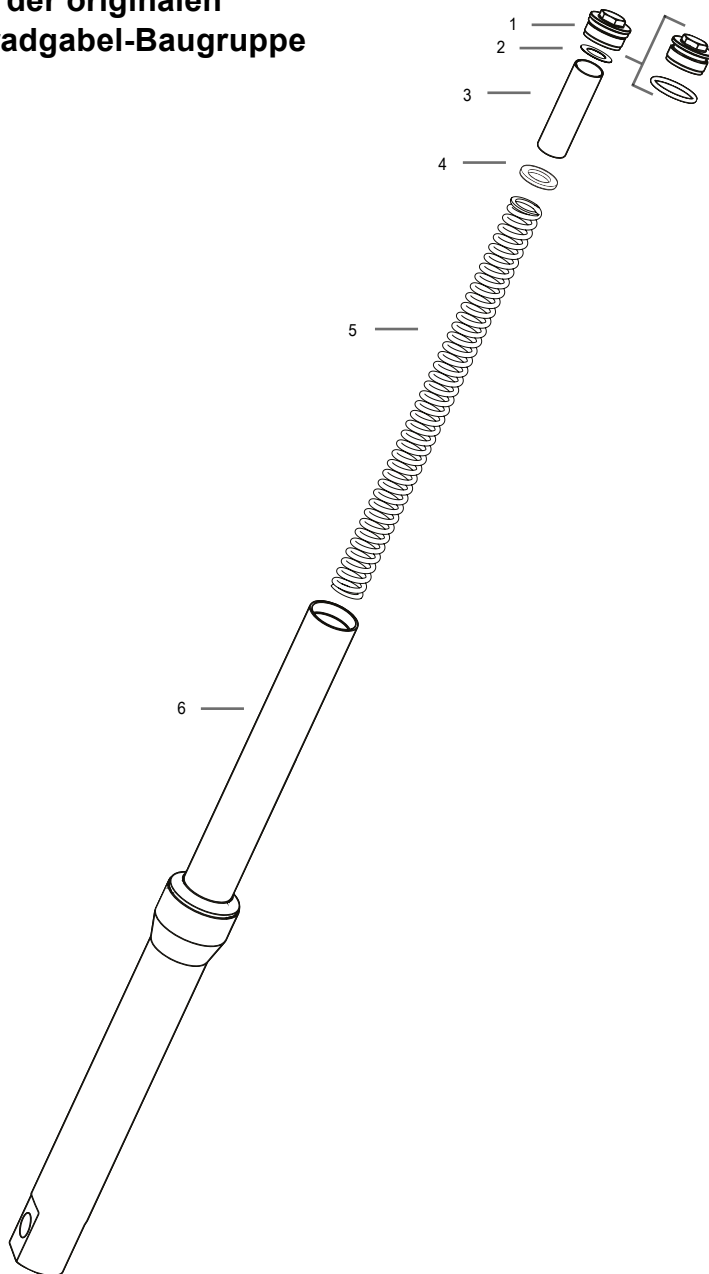
Gabelfeder-Kit für Royal Enfield Himalayan

FSK 144

Montageanleitung

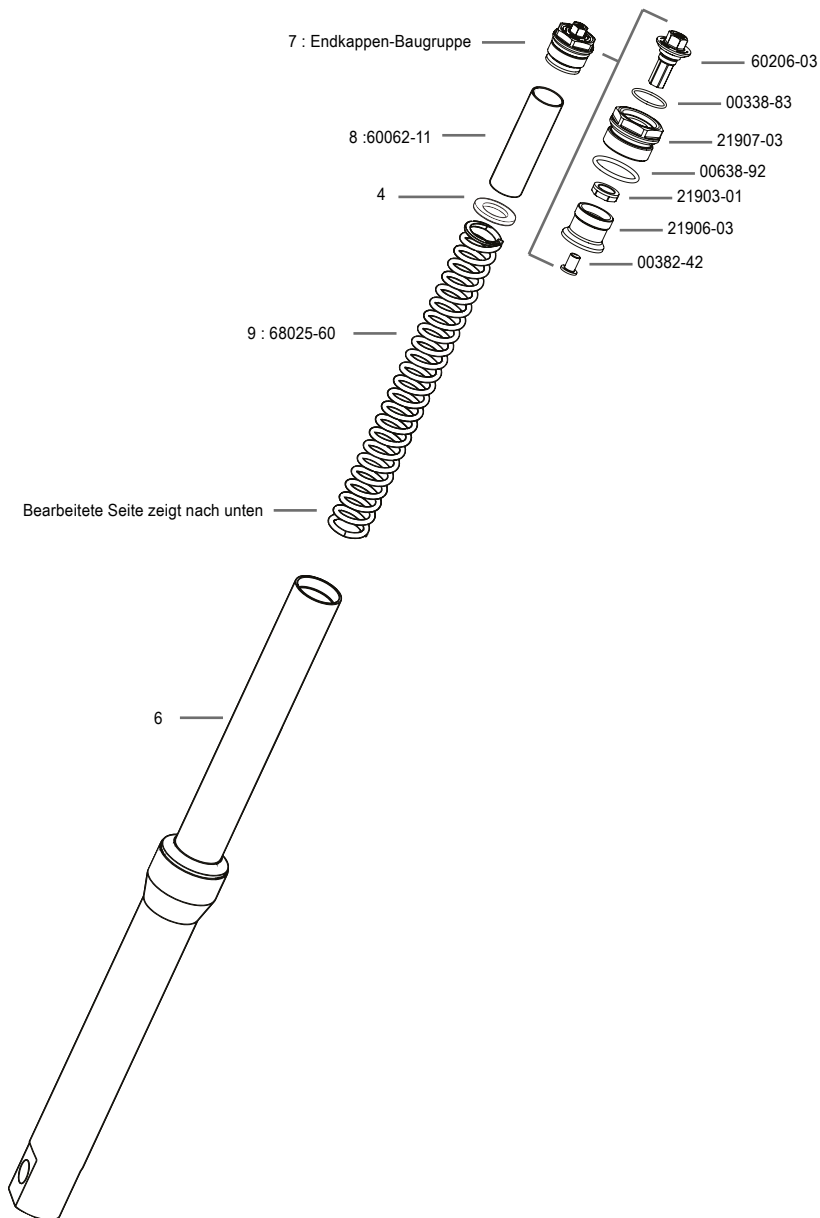
MONTAGEANLEITUNG

Aufbau der originalen Vorderradgabel-Baugruppe



MONTAGEANLEITUNG

Aufbau der Öhlins Vorderradgabel-Baugruppe



MONTAGEANLEITUNG

Herzlichen Glückwunsch!

Mit dem Kauf dieses Produktes haben Sie ein klares Zeichen gesetzt. Diese Gabelfedern haben die Öhlins Racing-Gene in sich. Für Sie ist das ein weiterer Schritt in Richtung perfekter Fahrwerksperformance.

Ihr Motorrad ist mit den Öhlins Gabelfedern nun noch besser ausbalanciert und die Performance Ihrer Vorderradgabel wurde deutlich gesteigert. Annähernd 40 Jahre an Erfahrung im Rennsport sind nun ein Teil Ihres Motorrades.

👁 Hinweis!

Das FSK 144 Gabelfeder-Kit bietet bezüglich der Federvorspannung einen Einstellbereich von -5/+10mm gegenüber der Standard Einstellung (12mm).

> Jede komplette Umdrehung entspricht einer Verstellung von 1mm.

👁 Hinweis!

Die Federrate der FSK 144 Gabelfeder 68025-60 beträgt 6.0N/mm

Empfohlenes Öl

Wir empfehlen die Verwendung von Öhlins High Performance Gabelöl Art. Nr. 01314-01.

Empfohlener Ölstand / Luftpolster

220 mm.

👁 Hinweis!

Der Ölstand / das Luftpolster wird vom oberen Ende des Innenrohres (6) bis zur Oberfläche gemessen.

> Der Gabelholm ist dabei in vertikaler Position

> Die Gabel ist dabei komplett gestauch

> Bei der Messung befinden sich weder die Gabelfeder noch die Vorspannhülse im Gabelholm

👁 Hinweis!

Achten Sie während der Montage des Gabelfeder-Kits darauf, dass Sie keinesfalls die originale Federscheibe (4) nicht verlieren.

👁 Öhlins Produkte unterliegen einer kontinuierlichen Verbesserung und Weiterentwicklung. Diese Montageanleitung wurde bis zum Druckschluss so aktuell wie irgend möglich gehalten. Dennoch können geringe Unterschiede zwischen den hier gezeigten und beschriebenen Produkten und der tatsächlich ausgelieferten Ware existieren.

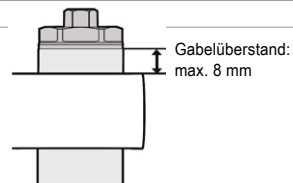
© Öhlins Asia Co. Ltd. Alle Rechte vorbehalten. Jeglicher Nachdruck oder Verwendung ohne schriftliche Genehmigung von Öhlins Racing AB ist verboten.

Montageschritte

1. Stellen Sie das Motorrad auf einen Montageständer. Das Vorderrad sollte den Boden nur leicht berühren. Achten Sie darauf, dass Ihr Motorrad einen sicheren Stand hat und nicht umfallen kann.
2. Lösen Sie die Schrauben der oberen Gabelbrücke.
 - 2.1 Lösen (nicht entfernen) Sie die beiden Gabelendkappen (1).
 - 2.2 Lösen Sie die Gabelholme von der oberen Gabelbrücke
3. Entfernen Sie die originale Endkappe (1), die Unterlegscheibe (2), die Vorspannhülse (3) den Federteller (4) und die Feder (5).
4. Befreien Sie die Gabelholme vollständig von altem Öl.
5. Füllen Sie Öhlins Öl nach den empfohlenen Angaben ein.
6. Führen Sie die Öhlins Feder (9), den Federteller (4) und die Öhlins Vorspannhülse (8) ein.
7. Montieren Sie die Öhlins Endkappen Baugruppe. Ziehen Sie die Endkappenmutter mit einem maximalen Drehmoment von -10N/mm fest.
8. Montieren Sie beide Gabelholme nach den Angaben ihrer fahrzeugspezifischen Montageanleitung.

👁 Hinweis!

Der Gabelüberstand kann bis zu 8 mm von der Oberseite der Gabelbrücke betragen, um das Fahrverhalten des Motorrads entsprechend Ihren Präferenzen abzustimmen. Achten Sie bei der Einstellung des Gabelüberstandes darauf, dass keine Störungen durch am Motorrad installiertes Zubehör auftreten können.



Die neuesten Informationen bekommen Sie bei Ihrem Öhlins Importeur. Sollten Sie Fragen zum Inhalt dieser Montageanleitung haben, so kontaktieren Sie Ihren Öhlins Händler.

Teile Nr. MI_FSK144_0
Veröffentlicht am 30.05.2019

Öhlins Asia Co. Ltd
700/937 Moo5, Tambol Nongkhaga,
Amphur Phantong, Chonburi Province
20160 Thailand



www.ohlins.com