

👁 Hinweis!

Die Abbildungen in dieser Montageanleitung können sich von Ihrem Produkt unterscheiden.

👁 Hinweis!

Unter hohen Temperaturen, während der Lagerung oder des Transportes, können sich Schmiermittel und Schutzöle lösen und die Verpackung verunreinigen. Dies hat keinen Einfluss auf die Funktion Ihres Öhlins Produktes. Reinigen Sie das Öhlins Produkt gründlich mit einem Stofflappen vor dem Einbau.

| Lieferumfang | | |
|--------------------|----------|-------|
| Beschreibung | Art. Nr. | Stk. |
| Vorderradgabel | FGRT218 | 1 Set |
| Kotflügelhalter | 21665-02 | 2 |
| Schraube MC6S 5x10 | 01046-38 | 4 |
| Öhlins Aufkleber | 01196-02 | 1 |
| Betriebsanleitung | 07282-07 | 1 |

👁 Hinweis!

Überprüfen Sie den Packungsinhalt bevor Sie das Produkt montieren. Sollten Teile fehlen, so kontaktieren Sie Ihren Öhlins Händler.

⚠ Warnung

Bitte lesen Sie vor dem Einbau des Produktes die Öhlins Betriebsanleitung genau durch. Eine Vorderradgabel ist ein wichtiges technisches Element des Fahrzeuges, welches die Stabilität beeinflusst.

Öhlins Vorderradgabel für BMW R nineT

FGRT 218

Montageanleitung

MONTAGEANLEITUNG

⚠ Warnung

Es ist zu empfehlen, dass ein Öhlins Händler die Vorderradgabel einbaut.

⚠ Warnung

Achten Sie darauf, dass Ihr Motorrad einen sicheren Stand hat und nicht kippen kann.

👁 Hinweis!

Schauen Sie stets in die fahrzeugspezifische Betriebsanleitung wenn Sie Arbeiten am Motorrad ausführen. Dort erfahren Sie mehr über Montagevorgänge und Einstellwerte.

👁 Hinweis!

Reinigen Sie das Motorrad sorgfältig vor der Montage der Öhlins Vorderradgabel.

1

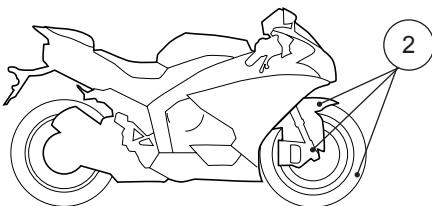
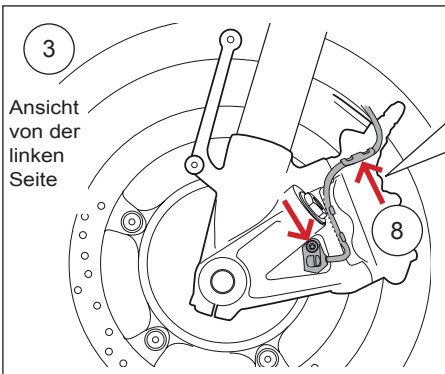
Stellen Sie das Motorrad auf einen Montageständer. Das Vorderrad sollte den Boden nur leicht berühren.

2

Entfernen Sie die Bremssättel, das Vorderrad und den Vorderradkotflügel.

3

Entfernen Sie den ABS Sensor von der Originalgabel.



4

Lösen Sie die Schrauben an der unteren und der oberen Gabelbrücke.

5

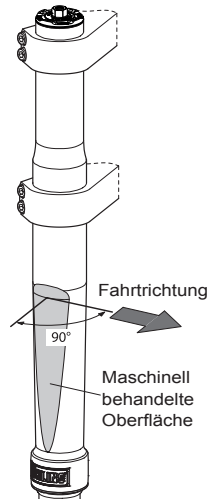
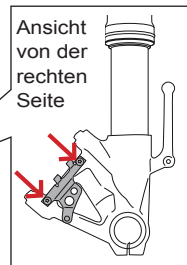
Bauen Sie die Gabelholme aus der Gabelbrücke aus.

6

Verbauen Sie die Gabelholme in der Gabelbrücke unter Berücksichtigung der Angaben des Kapitels „Einstellwerte“. Beachten Sie dort den Punkt „Gabelüberstand“. Bauen Sie die beiden Lenkerteile so an, dass beim vollen Einschlag nach links oder rechts, keinerlei Beeinträchtigungen zu erkennen sind. Achten Sie auch darauf, dass der Gaszug und sämtliche elektrischen Leitungen in weiten Schleifen verlegt sind und beim Lenken nicht geknickt oder gestaut werden.

⚠ Warnung

Achten Sie darauf, dass die maschinell behandelte Oberfläche der Gabelholme im Winkel von 90 Grad zur Fahrtrichtung steht.



7

Ziehen Sie die Schrauben an der Gabelbrücke nach den Angaben Ihres Fahrzeughandbuchs fest.

8

Montieren Sie den ABS Sensor an der Öhlins Gabel. Verwenden Sie die Originalhalterung zur Befestigung des ABS-Sensorkabels.

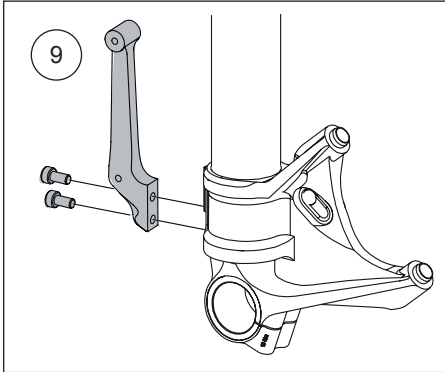
⚠ Achtung!

Achten Sie beim ABS-Sensorkabel darauf, dass es in weiten Schleifen verlegt ist und nicht beschädigt werden kann.

MONTAGEANLEITUNG

9

Montieren Sie die Kotflügelhalterung, wie in der Zeichnung dargestellt. Tragen Sie Loctite oder ein ähnliches Schraubensicherungsmittel auf die Schrauben mit der Artikelnummer 01046-38 auf und ziehen Sie diese mit einem maximalen Anzugsdrehmoment von 4 Nm fest.



10

Montieren Sie den Vorderradkotflügel, das Vorderrad und die Bremssättel. Ziehen Sie die Schrauben des Vorderrades noch nicht fest.

11

Stellen Sie das Motorrad auf den Boden. Betätigen Sie die Vorderradbremse und drücken Sie das Motorrad dabei 3-4 x in die Federrung hinein. Dies führt dazu, dass sich die Gabelholme in eine parallele Position bewegen.

12

Ziehen Sie die Schrauben des Vorderrades fest. Das maximale Anzugsdrehmoment erfahren Sie in Ihrem Fahrzeughandbuch.

EINSTELLARBEITEN

⚠ Warnung

Stellen Sie vor der ersten Fahrt sicher, dass die vorhandenen Gabeleinstellungen mit den von Öhlins empfohlenen Einstellwerten übereinstimmen. Lesen Sie zuerst das Handbuch bevor Sie Anpassungen und Einstellarbeiten an der Vorderradgabel ausführen. Kontaktieren Sie einen Öhlins Händler, wenn Sie Fragen in Bezug auf die Abstimmung der Vorderradgabel haben.

👁 Hinweis!

Durch den Transport oder die Lagerung kann sich das Gabelöl ungünstig im Gabelholm verteilt haben, was zu temporären Schwankungen in Bezug auf die Dämpfungseigenschaften führen kann.

13

Schließen Sie die Druck- und Zugstufendämpfung vollständig.

14

Drücken Sie die Gabel mehrfach in die Federung, um Luft aus dem System zu spülen. Achten Sie darauf, dass über den gesamten Federweg Dämpfung vorhanden ist.

15

Stellen Sie Druck- und Zugstufe entsprechend den Angaben des Kapitels „Empfohlenes Set-Up“ ein.

16

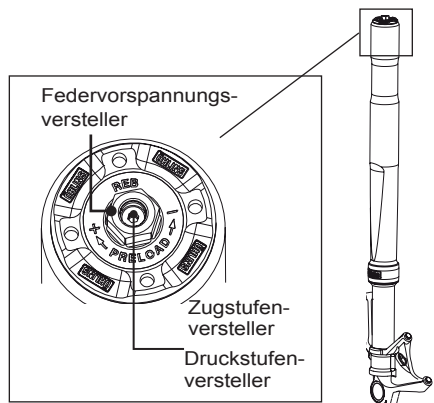
Erfahren Sie noch mehr über das Set-Up in der Öhlins Betriebsanleitung Ihrer Vorderradgabel.

👁 Hinweis!

Bevor Sie die Schrauben anziehen, lassen Sie das Motorrad etwas ab, so dass die Gabel leicht gestaucht wird.

👉 Achtung!

Achten Sie darauf, alle Schrauben entsprechend dem vorgegebenen Drehmoment anzuziehen. Überprüfen Sie, dass nichts die Vorderradgabel am Ein- und Ausfedervorgang hindert oder diesen beeinflusst.

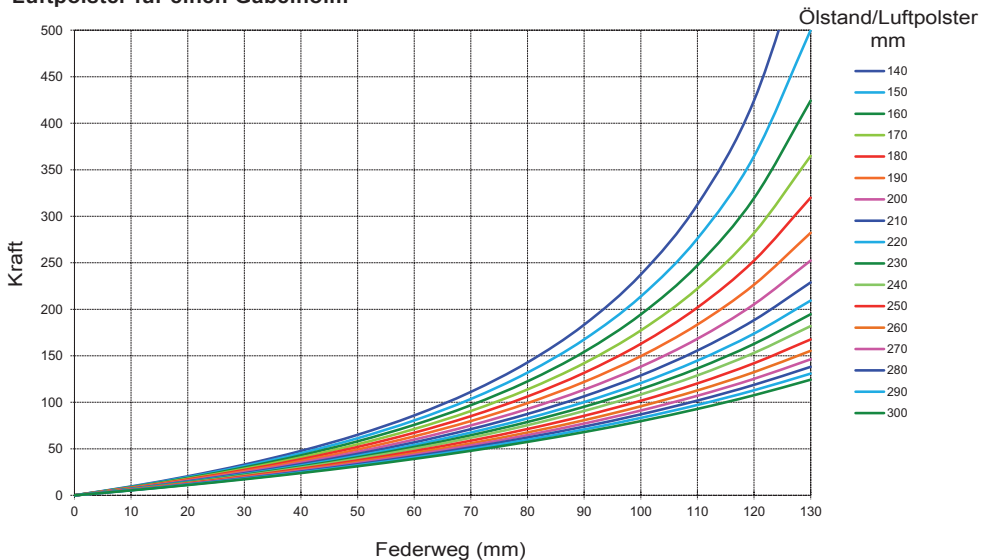


EINSTELLWERTE

| Empfohlenes Set-Up | | |
|---------------------|----------|----------|
| Zugstufendämpfung | 18 | Klicks |
| Druckstufendämpfung | 14 | Klicks |
| Federvorspannung | 9 | mm |
| Federrate | 9 | N/mm |
| Luftpolster | 130 | mm |
| Öhlins Gabelöl | Art. Nr. | 01309-01 |
| Gabelüberstand | Standard | |

| Feder Art. Nr. | | Rate N/mm |
|----------------|----------|-----------|
| 04744-10 | Optional | 10,0 |
| 04744-90 | Standard | 9,0 |
| 04744-95 | Optional | 9,5 |
| 04744-05 | Optional | 10,5 |
| 04744-11 | Optional | 11,0 |

Luftpolster für einen Gabelholm



👁️ Öhlins Produkte unterliegen einer kontinuierlichen Verbesserung und Weiterentwicklung. Diese Montageanleitung wurde bis zum Druckschluss so aktuell wie irgend möglich gehalten. Dennoch können geringe Unterschiede zwischen den hier gezeigten und beschriebenen Produkten und der tatsächlich ausgelieferten Ware existieren.

© Öhlins Racing AB. Alle Rechte vorbehalten. Jeglicher Nachdruck oder Verwendung ohne schriftliche Genehmigung von Öhlins Racing AB ist verboten.

Die neuesten Informationen bekommen Sie bei Ihrem Öhlins Importeur. Sollten Sie Fragen zum Inhalt dieser Montageanleitung haben, so kontaktieren Sie Ihren Öhlins Händler.

Teil Nr. FGRT_218_0
Veröffentlicht am 18.11.2014

Öhlins Racing AB
Box 722
S-194 27 Upplands Väsby, Sweden
Phone +46 8 590 025 00
fax +46 8 590 025 80



www.ohlins.com