

👁 Hinweis!

Bitte beachten Sie, dass es Unterschiede zwischen den in diesem Dokument gezeigten Darstellungen und dem tatsächlichen Produkt geben kann.

👁 Hinweis!

Unter hohen Temperaturen, während der Lagerung oder des Transportes, können sich Schmiermittel und Schutzöle lösen und die Verpackung verunreinigen. Dies hat keinen Einfluss auf die Funktion Ihres Öhlins Produktes. Reinigen Sie das Öhlins Produkt vor dem Einbau gründlich mit einem Stofflappen.

👁 Hinweis!

Dieses Öhlins Produkt kann nicht zusammen mit dem DDC System (Dynamic Damping Control) eingesetzt werden. Dieses Produkt arbeitet nur mit nicht elektrischen Bauteilen.

Lieferumfang		
Beschreibung	Art. Nr.	Stk.
Cartridge-Kit	FGK 240	1
O-Ring	00438-26	2
Öhlins Sticker Set	-	-
Betriebsanleitung	07291-01	1

👁 Hinweis!

Überprüfen Sie den Packungsinhalt, bevor Sie das Produkt montieren. Sollten Teile fehlen, so kontaktieren Sie Ihren Öhlins Händler.

⚠ Warnung!

Bitte lesen Sie vor dem Einbau des Produktes die Öhlins Betriebsanleitung genau durch. Eine Vorderradgabel ist ein wichtiges technisches Element des Fahrzeuges, welches die Stabilität beeinflusst.

Cartridge-Kit für BMW S1000RR, BMW M1000RR

FGK 240

Montageanleitung

MOUNTING INSTRUCTIONS

⚠ Warnung!

Es ist sehr zu empfehlen, dass ein Öhlins Händler das Cartridge-Kit einbaut.

⚠ Warnung!

Achten Sie darauf, dass Ihr Motorrad einen sicheren Stand hat und nicht kippen kann.

👁 Hinweis!

Schauen Sie stets in die fahrzeugspezifische Betriebsanleitung, wenn Sie Arbeiten am Motorrad ausführen. Dort erfahren Sie mehr über Montagevorgänge und Einstellwerte.

👁 Hinweis!

Reinigen Sie das Fahrzeug sorgfältig vor der Montage des Cartridge-Kits.

⚠ Warnung!

Eine gestauchte Feder und die Kraft dahinter, können eine potenzielle Gefahr darstellen. Denken Sie daran, wenn Sie Arbeiten an der Vorderradgabel ausführen.

Werkzeug	Art. Nr.	Einsatzzweck	Größe
Fahrzeugspezifische Bedienungsanleitung			
Drehmomentschlüssel 10-40mm		Drehmoment	
Inbusschlüssel		Druck- und Zugstufeneinsteller	3 mm
Verlängerter Inbusschlüssel		Zylinderrohr-Baugruppe	17 mm
Steckschlüssel		Vorspannungseinsteller	14 mm
Schraubenschlüssel		Spring Support	19 mm
Gabelöl	01309-xx		
Schmierfett	00146-01		100 g
Schaftverlängerungswerkzeug	01765-03		
Dichtkopfwerkzeug	01797-07		
Endkappenwerkzeug	00797-08		

MONTAGEANLEITUNG

1 Ausbau der originalen Vorderradgabel

👁 **Hinweis!**

Die folgenden Arbeitsschritte beziehen sich auf beide Gabelholme.

1

Stellen Sie das Motorrad auf einen Montageständer. Das Vorderrad sollte den Boden nur leicht berühren.

⚠ **Warnung!**

Achten Sie darauf, dass Ihr Motorrad einen sicheren Stand hat und nicht kippen kann.

2

Demontieren Sie den vorderen Kotflügel, die Bremssättel, den Tachogeber (falls vorhanden) und das Vorderrad.

3

Öffnen Sie den Vorspannungseinsteller vollständig (falls vorhanden).

4

Notieren Sie den Gabelüberstand.

5

Lösen Sie die Schrauben der oberen Gabelbrücke.

6

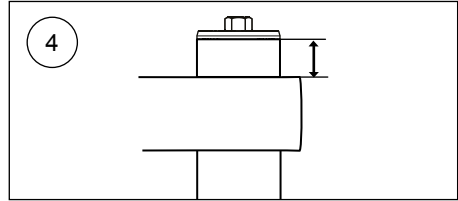
Drehen Sie die Endkappe eine halbe Umdrehung auf (nicht entfernen).

7

Lösen Sie die Schrauben der unteren Gabelbrücke.

8

Bauen Sie die Gabelholme aus der Gabelbrücke aus.



MONTAGEANLEITUNG

2 Ausbau des originalen Cartridge-Kits

👁 **Hinweis!**

Die folgenden Arbeitsschritte beziehen sich auf beide Gabelholme.

1

Lösen Sie die Endkappe vom Außenrohr.

2

Schieben Sie das Außenrohr bis zum Anschlag nach unten.

3

Schrauben Sie die Endkappe vom Schaft ab. Gehen Sie dabei nach den Anweisungen Ihrer fahrzeugspezifischen Bedienungsanleitung vor.

4

Entfernen Sie die Gabelfeder und alle dazugehörigen Teile. Gehen Sie dabei nach den Anweisungen Ihrer fahrzeugspezifischen Bedienungsanleitung vor.

⚠ **Warnung!**

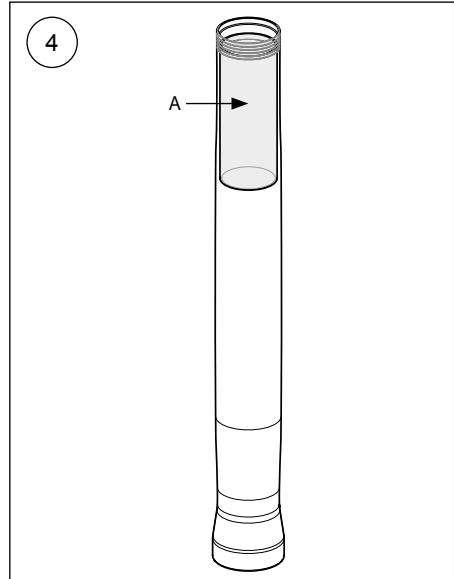
Die Kunststoffhülse (A) im Außenrohr darf nicht entfernt werden.

5

Lassen Sie das Gabelöl vollständig aus dem Gabelholm laufen.

6

Bauen Sie das Cartridge aus dem Gabelholm aus. Gehen Sie dabei nach den Anweisungen Ihrer fahrzeugspezifischen Bedienungsanleitung vor.



MOUNTING INSTRUCTIONS

3 Montage des Öhlins Cartridge-Kits

👁 Hinweis!

Die folgenden Arbeitsschritte beziehen sich auf beide Gabelholme.

👉 Achtung!

Die Vorderradgabel ist unterteilt in ein Druckstufen-Cartridge und ein Zugstufen-Cartridge. Achten Sie darauf die markierten Cartridge Einsätze wie folgt zu verbauen: „Comp“ (Druckstufe) im linken Gabelholm, „Reb“ (Zugstufe) im rechten Gabelholm.

1

Entfernen Sie die obere Gabelkappe, den Spring Support und die Vorspannhülse.

2

Entfernen Sie die Zylinderrohrbaugruppe von der Schaftbaugruppe.

3

Führen Sie die Zylinderrohrbaugruppe vorsichtig in den Gabelholm ein.

Verwenden Sie einen verlängerten 17mm Sechskantschlüssel, um den Adapter so zu drehen, dass er mit dem Sechskant am unteren Ende des Gabelfußes verbunden wird

👉 Achtung!

Achten Sie auf eine korrekte Verbindung des Adapters mit dem Gabelboden.

4

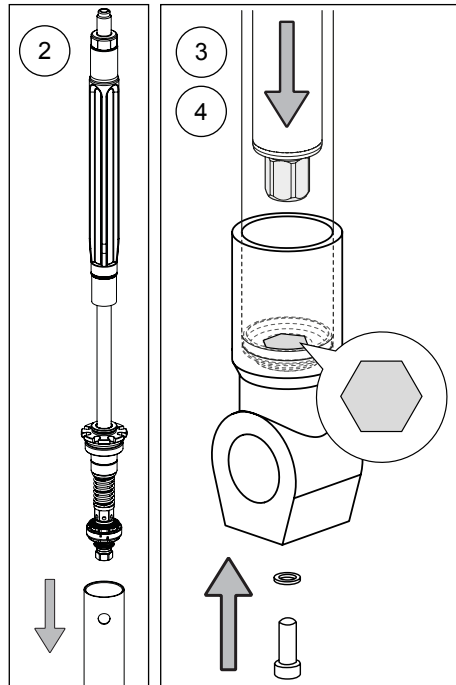
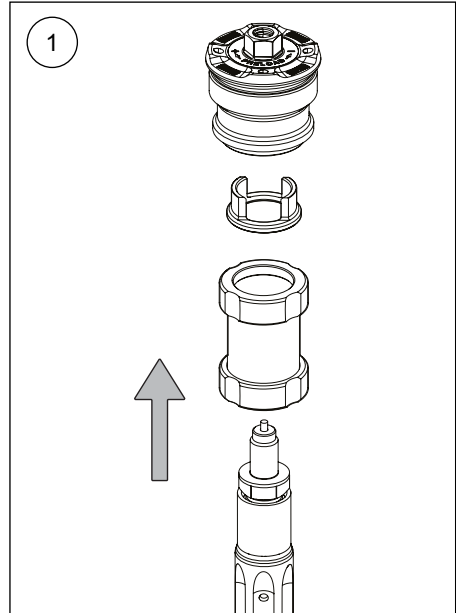
Verschrauben Sie die Abschlusschraube. Gehen Sie dabei nach den Anweisungen Ihrer fahrzeugspezifischen Bedienungsanleitung vor.

5

Füllen Sie 0,5 Liter Öhlins Gabelöl in den Gabelholm.

⚠ Warnung!

Der Flüssigkeitsstand muss ca. 50mm über der Oberkante der Zylinderrohrbaugruppe liegen.



MONTAGEANLEITUNG

6

Tragen Sie Schmierfett Art. Nr. 00146-01 auf das Gewinde des Dichtkopfes auf. Führen Sie die Schaftbaugruppe in den Gabelholm ein. Verwenden Sie das Dichtkopfwerkzeug Art. Nr. 01797-07. Ziehen Sie den Dichtkopf mit einem Drehmoment von 20Nm an.

7

Öffnen Sie mit einem 3mm Inbusschlüssel die Druck- und Zugstufendämpfung vollständig. Montieren Sie die Endkappe direkt auf der Schaftverlängerung (keine Feder oder Vorspannhülse). Ziehen Sie das Außenrohr vollständig hoch und verschrauben Sie es mit der Gabelkappe (Handkraft).

8

Pumpen Sie die Luft aus dem System, indem Sie das Außenrohr 10-15x auf und ab bewegen.

9

Entfernen Sie die Gabelkappe vom Gabelholm.

10

Achten Sie darauf, dass sich die Schaftbaugruppe und das Außenrohr in der untersten Position befinden. Messen Sie den Ölstand. Erfahren Sie mehr über den empfohlenen Ölstand unter „Einstellwerte“ auf der letzten Seite.

MONTAGEANLEITUNG

11

Montieren Sie das Schaftverlängerungswerkzeug Art. Nr. 01765-03 auf der Schaftverlängerung. Führen Sie die Vorspannhülse (A), die Gabelfeder (B) mit der Markierung nach oben zeigend und den Spring Support (C) über das Schaftverlängerungswerkzeug.

Achtung!

Stellen Sie sicher, dass die Vorspannhülse richtig herum montiert ist.

12

Ziehen Sie die Schaftbaugruppe nach oben und greifen Sie den Spring-Support mit einem 19mm Schraubenschlüssel.

13

Entfernen Sie das Schaftverlängerungswerkzeug

14

Achten Sie darauf, dass die Druck- und Zugstufeneinsteller vollständig geöffnet sind, bevor Sie die Endkappe montieren. Verwenden Sie einen 3mm Inbusschlüssel, um die Druck- und Zugstufeneinsteller vollständig zu öffnen.

15

Montieren Sie den O-Ring Art. Nr. 00438-26 an der Gabelkappe. Tragen Sie Schmierfett Art. Nr. 00146-01 auf den O-Ring und das Gewinde auf.

16

Montieren Sie die Endkappe mit einer 14mm Stecknuss auf der Schaftverlängerung. Das Anzugsdrehmoment beträgt 20Nm

17

Entfernen Sie den 19mm Schraubenschlüssel vom Spring-Support.

18

Ziehen Sie das Außenrohr nach oben. Achten Sie darauf, dass der Gabelholm vollständig auseinandergezogen ist. Verschrauben Sie die Endkappe mit Hilfe des Endkappenwerkzeug Art. Nr. 00797-08 mit dem Außenrohr. Das maximale Anzugsdrehmoment beträgt 10Nm.

19

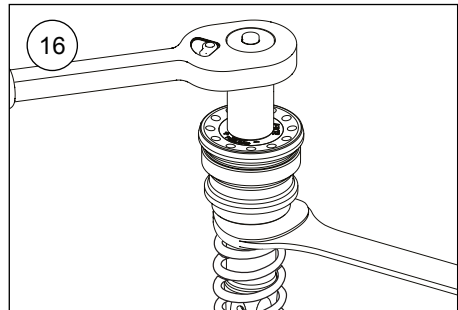
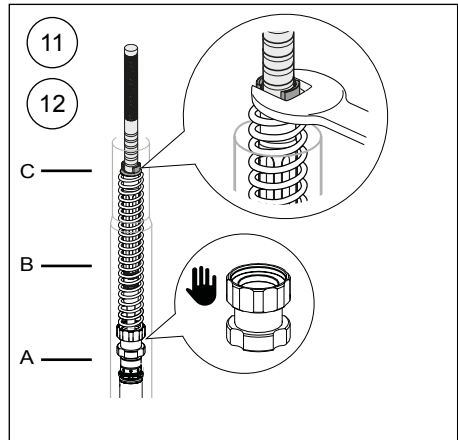
Stellen Sie die Vorspannung sowie die Druck- und Zugstufendämpfung entsprechend den Angaben auf der letzten Seite ein. Verwenden Sie einen 3mm Inbusschlüssel für die Druck- und Zugstufeneinsteller und einen 14mm Steckschlüssel für den Federvorspanneinsteller.

20

Montieren Sie die Gabelholme in der Gabelbrücke. Den Gabelüberstand erfahren Sie auf der letzten Seite. Gehen Sie dabei nach den Anweisungen Ihrer fahrzeugspezifischen Bedienungsanleitung vor.

21

Führen Sie die verbleibenden Arbeitsschritte nach den Angaben Ihrer fahrzeugspezifischen Bedienungsanleitung aus.



Empfohlenes Set-Up

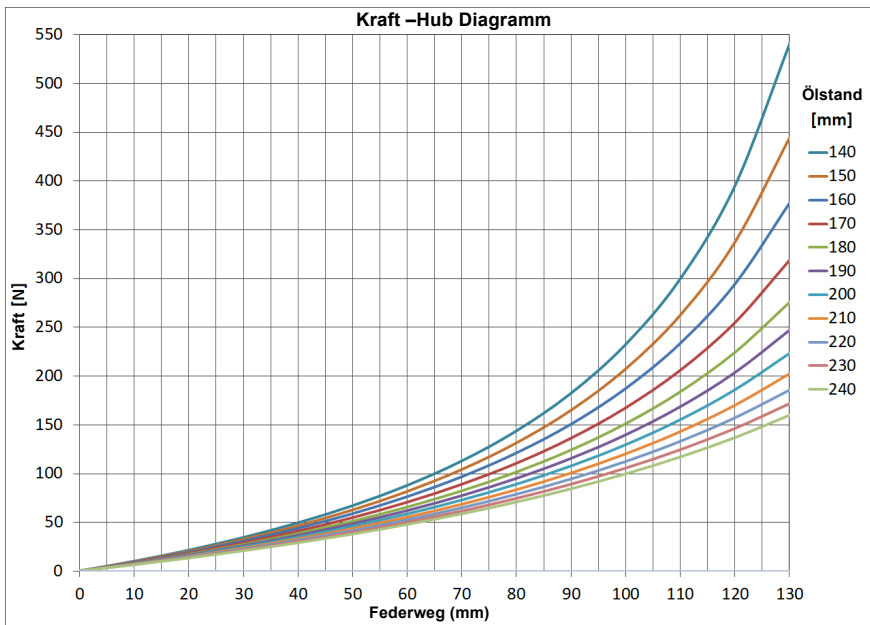
Druckstufendämpfung	12	Klicks
Zugstufendämpfung	12	Klicks
Ölstand	170	mm
Minimaler Ölstand	250	mm
Öhlins Gabelöl Art. Nr.	01309-xx	
Gabelüberstand	Standard	

Achten Sie darauf die richtige Gabelfeder mit Blick auf Ihr Gewicht, Ihren Fahrstil und Ihre Vorlieben auszuwählen. Auf dieser Seite finden Sie die generellen Empfehlungen zur Federrate in Bezug zum Fahrergewicht. Kontaktieren Sie einen Öhlins Händler, um weitere Informationen zu erhalten.

👁 Hinweis!

Nur die Federn Art. Nr. 8790-xx werden paarweise ausgeliefert.

Fahrergewicht (kg)	50	60	70	80	90	100	110
Federrate (N/mm)	9	9,5	10	10	10,5	11	11
Vorspannung (Umdrehungen)	5	5	4	6	6	5	7
Artikelnummer Feder (2 Stück)	08790-90	08790-95	08790-10	08790-10	08790-05	08790-11	08790-11
Artikelnummer Feder (1 Stück)	04744-90	04744-95	04744-10	04744-10	04744-05	04744-11	04744-11



👁 Öhlins Produkte unterliegen einer kontinuierlichen Verbesserung und Weiterentwicklung. Diese Montageanleitung wurde bis zum Druckschluss so aktuell wie irgend möglich gehalten. Dennoch können geringe Unterschiede zwischen den hier gezeigten und beschriebenen Produkten und der tatsächlich ausgelieferten Ware existieren.

© Öhlins Asia Co. Ltd. Alle Rechte vorbehalten. Jeglicher Nachdruck oder Verwendung ohne schriftliche Genehmigung von Öhlins Racing AB ist verboten.

Die neuesten Informationen bekommen Sie bei Ihrem Öhlins Importeur. Sollten Sie Fragen zum Inhalt dieser Montageanleitung haben, so kontaktieren Sie Ihren Öhlins Händler.

Teile Nr. MI_FGK240_1
Veröffentlicht am 10.12.2020

Öhlins Racing AB
Box 722
S-194 27 Upplands Väsby, Sweden
Phone +46 8 590 025 00
fax +46 8 590 025 80

