

Lieferumfang

Beschreibung	Art. Nr.	Stk.
Schraube	15209-01	2
Endkappe	60005-03	2
O-Ring	00576-14	2
Druckstufen-Dämpferrohr	FDK 101-C	1
Zugstufen-Dämpferrohr	FDK 101-R	1
Gabelfeder 5.5 N/mm	68000-04	2
Gabelfeder 6.0 N/mm	68000-05	2
Hülse	61123-04	2
Unterlegscheibe	60049-01	2
Kupfer-Unterlegscheibe	60048-01	2
Sicherungsring	01499-02	2
Öhlins Aufkleber blau	00192-01	2
Öhlins Aufkleber schwarz	01185-04	2

👁 Hinweis!

Überprüfen Sie den Packungsinhalt, bevor Sie das Produkt montieren. Sollten Teile fehlen, so kontaktieren Sie Ihren Öhlins Händler.

⚠ Warnung!

Dieses Kit sollte von einem autorisierten Öhlins Händler eingebaut werden. Die Installation erfordert Spezialwerkzeug.

⚠ Warnung!

Bitte lesen Sie vor dem Einbau des Produktes die Öhlins Betriebsanleitung genau durch. Eine Vorderradgabel ist ein wichtiges technisches Element des Fahrzeuges, welches die Stabilität beeinflusst.

👁 Hinweis!

Die Abbildungen in dieser Montageanleitung können sich von Ihrem Produkt unterscheiden.

👁 Hinweis!

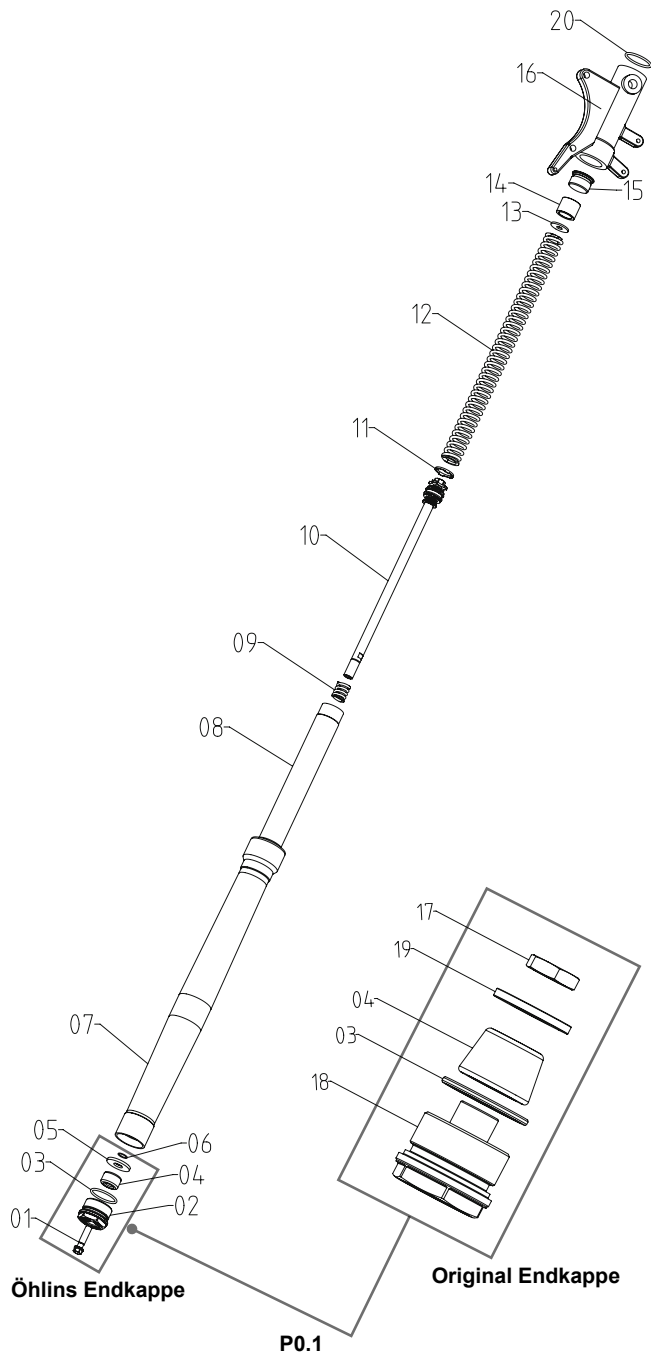
Unter hohen Temperaturen, während der Lagerung oder des Transportes, können sich Schmiermittel und Schutzöle lösen und die Verpackung verunreinigen. Auch vom Zusammenbau in unserem Werk können Fett- oder Ölreste vorhanden sein. Dies hat keinen Einfluss auf die Funktion Ihres Öhlins Produktes. Reinigen Sie das Öhlins Produkt vor dem Einbau gründlich mit einem Stofflappen.

Vorderradgabel-Kit für Honda MSX 125

FDK 111

Montageanleitung

MONTAGEANLEITUNG



MOUNTING INSTRUCTIONS

👁 Hinweis!

Die Vorderradgabel ist ein sehr wichtiges Bauteil, welches die Stabilität des Fahrzeuges beeinflusst.

👁 Hinweis!

Bevor Sie das Vorderradgabel-Kit zum Einsatz bringen, lesen Sie diese Betriebsanleitung sorgfältig durch und versichern Sie sich, dass Sie alles verstanden haben. Sollten Sie Fragen bezüglich der Installation oder der Wartung haben, kontaktieren Sie den nächstgelegenen Öhlins Händler.

👁 Hinweis!

Wenn die Anweisungen in der Einbauanleitung nicht befolgt wurden, oder die Wartung fehlerhaft ausgeführt wurde, haftet Öhlins Racing AB nicht bei Personenschäden oder bei Schäden am Vorderradgabel-Kit, dem Motorrad oder an anderen Objekten.

⚠ Warnung!

Das vorliegende Produkt wurde exklusiv für ein bestimmtes Motorradmodell entwickelt und sollte darum auch nur an diesem, im Serienzustand befindlichen, Modell verbaut werden.

⚠ Um zu überprüfen ob die Stabilität des Motorrades und seine grundsätzlichen Fahreigenschaften noch vorhanden sind, unternehmen Sie nach dem Einbau des vorliegenden Produktes eine Testfahrt bei langsamer Geschwindigkeit.

👁 Hinweis!

Schauen Sie während der Arbeit mit dem vorliegenden Produkt stets auch in die Betriebsanleitung Ihres Motorrades.

👁 Hinweis!

Diese Betriebsanleitung wird als Bestandteil des vorliegenden Produktes angesehen und sollte dieses das gesamte Produktleben begleiten.

Sicherheitssymbole

In dieser Bedienungsanleitung, in Montageanleitungen und weiteren technischen Dokumenten werden wichtige Informationen, welche die Sicherheit betreffen, durch folgende Symbole hervorgehoben:

⚠ Das Sicherheitsalarmsymbol bedeutet: Achtung! Ihre Sicherheit ist gefährdet.

⚠ Warnung!

Das Symbol „Warnung“ bedeutet: Das Missachten von Warnhinweisen kann dazu führen, dass sich Menschen ernsthaft verletzen.

👁 Achtung!

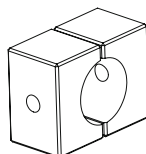
Das Symbol „Achtung“ bedeutet: Es müssen Vorsichtsmaßnahmen ergriffen werden, damit die Vorderradgabel nicht beschädigt wird.

👁 Hinweis!

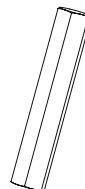
Das Symbol „Hinweis“ macht auf wichtige Informationen bezüglich bestimmter Abläufe aufmerksam.

SPEZIALWERKZEUG-KIT 60000-04

24642-01



24641-01



1 AUSBAU DER ORIGINALEN VORDERRADGABEL

Warnung!

Es ist sehr zu empfehlen, dass ein Öhlins Händler das Vorderradgabel-Kit einbaut.

Warnung!

Achten Sie darauf, dass Ihr Motorrad einen sicheren Stand hat und nicht kippen kann.

Warnung!

*Verkratzen Sie keinesfalls die Öhlins Endkappe.
Verwenden Sie zum Schutz Markierungsband.*

Hinweis!

Reinigen Sie das Fahrzeug sorgfältig vor der Montage des Vorderradgabel-Kits.

Hinweis!

Schauen Sie stets in die fahrzeugspezifische Betriebsanleitung, wenn Sie Arbeiten am Motorrad ausführen. Dort erfahren Sie mehr über Montagevorgänge und Einstellwerte.

1.1

Lösen (nicht entfernen) Sie die Abschlusskappe am Gabelholm etwa eine halbe Umdrehung.

1.2

Bauen Sie die Gabelholme aus der Gabelbrücke aus. Gehen Sie dabei nach den Anweisungen Ihrer fahrzeugspezifischen Bedienungsanleitung vor.

2 ZERLEGEN DER ORIGINALEN VORDERRADGABEL

Hinweis!

Die folgenden Anweisungen beziehen sich auf die Zeichnung P0.1 auf Seite 2.

2.1

Schrauben Sie die Endkappe (18) vom Außenrohr (07) und lösen Sie die Mutter (17).

Achtung!

Achten Sie darauf, dass keine losen Teile beim Ölablassen unabsichtlich aus dem Gabelholm gespült werden.

2.2

Entfernen Sie die Endkappe (18) und den Top-Out Gummi (04), die Unterlegscheibe (19) und die Mutter (17).

2.3

Lassen Sie das Gabelöl vollständig aus dem Gabelholm laufen.

2.4

Ziehen Sie den Gabelholm so weit auseinander, bis die Klemmlöcher am Innenrohr (08) zu sehen sind.

2.5

Klemmen Sie das Innenrohr (08) unter Verwendung des Werkzeuges Art. Nr. 24642-01 ein.

2.6

Verwenden Sie einen Heißluftföhn, um das Schraubensicherungsmittel zwischen dem Innenrohr (08) und dem Gabelboden (16) aufzuweichen.

Hinweis!

Der Gabelboden (16) und das Innenrohr (08) sind durch ein Linksgewinde miteinander verbunden.

2.7

Verwenden Sie die Vorderradachse als Hebel, um den Gabelboden (16) vom Innenrohr (08) zu schrauben. Lösen sie keinesfalls den O-Ring (20).

2.8

Verwenden Sie das Werkzeug Art. Nr. 24641-01 zur Demontage der Bodenkappe (15).

2.9

Entfernen Sie die Unterlegscheibe (13) und die Gabelfeder (12).

2 ZERLEGEN DER ORIGINALEN VORDERRADGABEL

2.10

Entfernen Sie das Dämpferrohr.

Achtung!

Beschädigen Sie keinesfalls den Kolbenring (11). Dieser wird wieder verwendet.

2.11

Demontieren Sie die Top-Out Feder (09) und den Kolbenring (11).

3 MONTAGE DES ÖHLINS VORDERRADGABEL-KITS

Achtung!

Das Vorderradgabel-Kit ist unterteilt in ein Druckstufen- und ein Zugstufen-Kit.

3.1

Montieren Sie den zuvor demontierten Kolbenring (11) auf dem Öhlins Dämpferrohr (10) siehe Zeichnung P3.1. Achten Sie darauf, dass die abgestufte Seite des Kolbenrings (11) zur Gabelfeder (17) Seite zeigt.

3.2

Führen Sie die Top-Out Feder (09) und das Öhlins Dämpferrohr (10) in das Innenrohr (08) ein.

3.3

Ziehen Sie den Gabelholm so weit auseinander, bis die Klemmlöcher am Innenrohr (08) zu sehen sind.

3.4

Klemmen Sie das Innenrohr (08) unter Verwendung des Werkzeuges Art. Nr. 24642-01 ein.

3.5

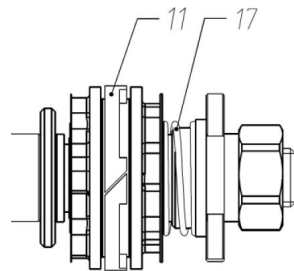
Führen Sie die Öhlins Gabelfeder (12), die Unterlegscheibe (13) und die Abstandshülse (14) in das Innenrohr (08) ein.

3.6

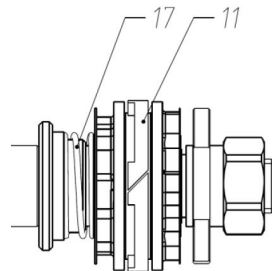
Tragen Sie Mehrzweckfett auf den O-Ring und die Bodenkappe (15) auf und montieren Sie beide Teile. Das Anzugsdrehmoment beträgt 40 Nm.

3.7

Stauen Sie den Gabelholm und montieren Sie den Sicherungsring (06) auf dem Dämpferrohr (10).



Druckstufen-Dämpferrohr



Zugstufen-Dämpferrohr

P3.1

3 MONTAGE DES ÖHLINS VORDERRADGABEL-KITS

3.8

Montieren Sie die Unterlegscheibe (05) (mit der abgeschrägten Kante zum Sicherungsring zeigend), den Top-Out Gummi (04) und die Öhlins Endkappe (02) auf dem Dämpferrohr (10) und befestigen Sie die Teile mit der Öhlins Schraube (01). Die Kupferscheibe wird unter die Öhlins Schraube (01) gelegt. Das maximale Anzugsdrehmoment beträgt 15Nm. Verwenden Sie Loctite 243 zur Schraubensicherung.

Hinweis!

Pumpen Sie die Luft aus dem System, indem Sie den Gabelholm während des Befüllens mit Gabelöl mehrmals auf und ab bewegen.

3.9

Füllen Sie 235ml Öhlins Gabelöl Art. Nr. 01309-01 in den Gabelholm.

3.10

Tragen Sie Mehrzweckfett auf die Öhlins O-Ringe (03) auf. Ziehen Sie den Gabelholm auseinander und schrauben Sie die Öhlins Gabelkappe (02) auf das Außenrohr (07).

3.11

Tragen Sie Loctite 270 auf das Innenrohr (08) auf. Klemmen Sie den Gabelboden (16) in einen Schraubstock und verschrauben Sie das Innenrohr (08) damit. Verwenden Sie das Werkzeug Art. Nr. 24641-01. Das maximale Anzugsdrehmoment beträgt 70Nm.

3.12

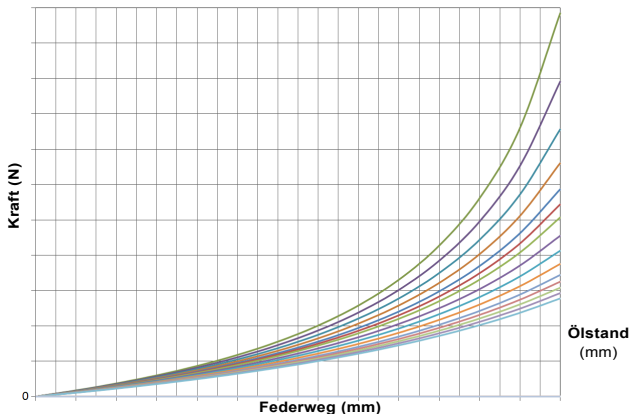
Montieren Sie die Gabelholme am Fahrzeug. Gehen Sie dabei nach den Anweisungen Ihrer fahrzeugspezifischen Bedienungsanleitung vor.

Empfohlene Gabelfedern

Feder Art. Nr.	Federrate	Fahrergewicht
68000-04	5.5 N/mm	Unter 80 kg
68000-05	6.0 N/mm	Über 80 kg

ÖLSTAND ZU FEDERKRAFT DIAGRAMM

Kraft – Federweg





👁️ Öhlins Produkte unterliegen einer kontinuierlichen Verbesserung und Weiterentwicklung. Diese Montageanleitung wurde bis zum Druckschluss so aktuell wie irgend möglich gehalten. Dennoch können geringe Unterschiede zwischen den hier gezeigten und beschriebenen Produkten und der tatsächlich ausgelieferten Ware existieren.

Die neuesten Informationen bekommen Sie bei Ihrem Öhlins Importeur. Sollten Sie Fragen zum Inhalt dieser Montageanleitung haben, so kontaktieren Sie Ihren Öhlins Händler.

Teile Nr. MI_FDK111_2
Veröffentlicht am 24.04.2017

© Öhlins Asia Co. Ltd. Alle Rechte vorbehalten. Jeglicher Nachdruck oder Verwendung ohne schriftliche Genehmigung von Öhlins Racing AB ist verboten.

Öhlins Asia Co. Ltd
700/937 Moo5, Tambol Nongkhaga,
Amphur Phantong, Chonburi
Province
20160 Thailand

