

Lieferumfang

Beschreibung	Art. Nr.	Stk.
Stoßdämpfer	DU 907	2
O-Ring 14x4	00338-06	4
Abstandshülse 12x22	02118-06	2
Abstandshülse 12x24	02118-07	2
Öhlins Aufkleber Set	10207-01	1
Hakenschlüssel S36	60710-01	2
Betriebsanleitung	07241-02	1

👁 Hinweis!

Die Abbildungen in dieser Montageanleitung können sich von Ihrem Produkt unterscheiden.

👁 Hinweis!

Unter hohen Temperaturen, während der Lagerung oder des Transportes, können sich Schmiermittel und Schutzöle lösen und die Verpackung verunreinigen. Dies hat keinen Einfluss auf die Funktion Ihres Öhlins Produktes. Reinigen Sie das Öhlins Produkt gründlich mit einem Stofflappen vor dem Einbau.

👁 Hinweis!

Überprüfen Sie den Packungsinhalt, bevor Sie das Produkt montieren. Sollten Teile fehlen, so kontaktieren Sie Ihren Öhlins Händler.

⚠ Warnung!

Bitte lesen Sie vor dem Einbau des Produktes die Öhlins Betriebsanleitung genau durch. Ein Stoßdämpfer ist ein wichtiges technisches Element des Fahrzeuges, welches die Stabilität beeinflusst.

Öhlins Stoßdämpfer für Ducati Sport Classic 1000

DU 907

Montageanleitung

MONTAGEANLEITUNG

Warnung!

Es ist zu empfehlen, dass ein Öhlins Händler den Stoßdämpfer einbaut.

Warnung!

Achten Sie darauf, dass Ihr Motorrad einen sicheren Stand hat und nicht kippen kann.

Hinweis!

Schauen Sie stets in die fahrzeugspezifische Betriebsanleitung, wenn Sie Arbeiten am Motorrad ausführen. Dort erfahren Sie mehr über Montagevorgänge und Einstellwerte.

Hinweis!

Reinigen Sie das Motorrad sorgfältig, vor der Montage des Öhlins Stoßdämpfers.

1

Stellen Sie das Motorrad auf einen Montageständer. Das Hinterrad sollte den Boden dabei nur leicht berühren.

2

Lösen Sie die Anbindungen des originalen Stoßdämpfers und bauen Sie diesen aus.

3

Montieren Sie den Öhlins Stoßdämpfer in der gleichen Art und Weise wie das Originalteil.

Hinweis!

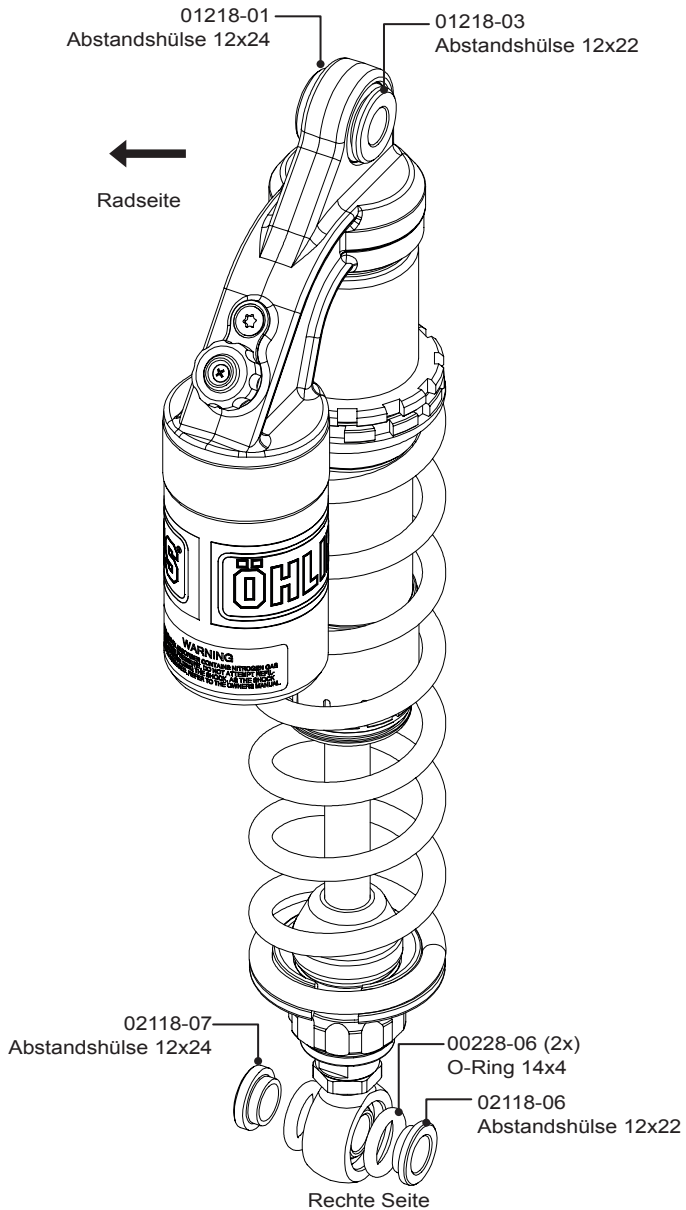
Bevor Sie die Schrauben anziehen, lassen Sie das Motorrad etwas vom Montageständer ab, so dass der Stoßdämpfer leicht gestaucht wird.

Achtung!

Achten Sie darauf, alle Schrauben entsprechend dem vorgegebenen Drehmoment anzuziehen. Überprüfen Sie, dass nichts den Stoßdämpfer am Ein- und Ausfedervorgang hindert oder diesen beeinflusst.

MONTAGEANLEITUNG

1



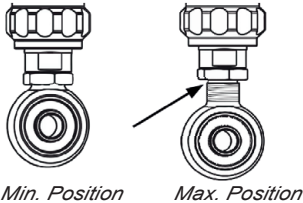
Hinweis!

Bauen Sie die Abstandshülsen an der linken Seite spiegelverkehrt ein.

EINSTELLARBEITEN

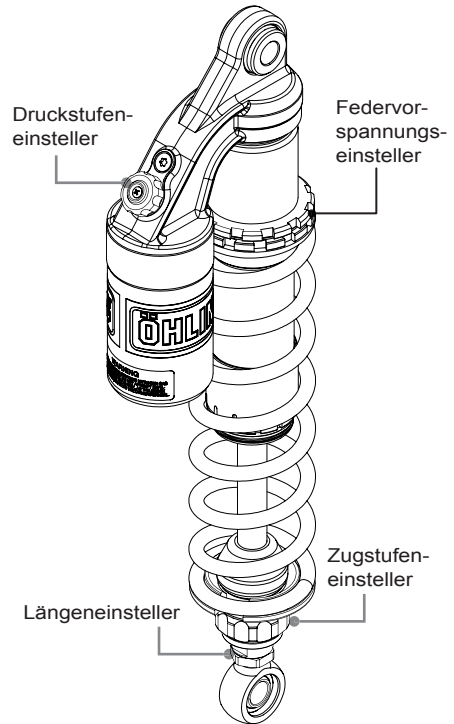
⚠ Warnung!

Stellen Sie vor der ersten Fahrt sicher, dass die vorhandenen Stoßdämpfereinstellungen mit den von Öhlins empfohlenen Einstellwerten übereinstimmen. Lesen Sie zuerst das Handbuch bevor Sie Anpassungen und Einstellarbeiten am Stoßdämpfer ausführen. Kontaktieren Sie einen Öhlins Händler, wenn Sie Fragen in Bezug auf die Abstimmung des Stoßdämpfers haben.



⚠ Warnung!

Die Kerbe im Gewinde des verstellbaren Endauges darf mit angezogener Kontermutter gerade noch sichtbar sein. Sie ist die Grenze beim Herausdrehen. Ist die Kerbe etwas von der angezogenen Kontermutter entfernt und somit vollständig sichtbar, so korrigieren Sie die Einstellung. Achten sie auf das Anzugsdrehmoment der Kontermutter. Es beträgt 30 Nm.



EINSTELLWERTE

Empfohlenes Set-Up

Federvorspannung	17 mm.
Druckstufendämpfung	2 Klicks
Zugstufendämpfung	18 Klicks

Feder

Feder Art. Nr.	60480-12
Federlänge unbelastet	230 mm
Federrate	Prog 16-26 N/mm
Einstellbereich Vorspannung	0-27 mm

Montierte Feder

Stoßdämpferdaten

Länge	378 ⁺⁸ / ₋₂ mm.
Hub	94 mm.

👁 Öhlins Produkte unterliegen einer kontinuierlichen Verbesserung und Weiterentwicklung. Diese Montageanleitung wurde bis zum Druckschluss so aktuell wie irgend möglich gehalten. Dennoch können geringe Unterschiede zwischen den hier gezeigten und beschriebenen Produkten und der tatsächlich ausgelieferten Ware existieren.

Die neuesten Informationen bekommen Sie bei Ihrem Öhlins Importeur. Sollten Sie Fragen zum Inhalt dieser Montageanleitung haben, so kontaktieren Sie Ihren Öhlins Händler.

Teile Nr. MI_DU907_0
Veröffentlicht am 27.09.2019

© Öhlins Asia Co. Ltd. Alle Rechte vorbehalten. Jeglicher Nachdruck oder Verwendung ohne schriftliche Genehmigung von Öhlins Racing AB ist verboten.

Öhlins Asia Co. Ltd
700/937 Moo5, Tambol Nongkhaga,
Amphur Phantong, Chonburi Province
20160 Thailand



www.ohlins.com